

M-iClean U

Zmywarki podblatowe do szkła, naczyń i przyborów kuchennych



Nowa
generacja
M-iClean U
Z odzyskiem ciepła
ComfortAir
i w pełni zintegrowaną
odwróconą osmozą
MODUŁ GiO



A woman with glasses and a white t-shirt is working at a bar. She is leaning over a counter, her hands near a MEIKO espresso machine. The machine is a large, stainless steel unit with various components like a boiler, a group head, and a steam wand. The background is a blurred bar setting with warm lighting and wooden accents.

Jakość marki MEIKO

To znany na całym świecie synonim najnowocześniejszej technologii, designu oraz innowacyjnej inżynierii. W MEIKO idziemy o krok dalej: podchodzimy całościowo do jakości produktów, procesów i usług, aby zapewniać najwyższe bezpieczeństwo funkcjonowania i inwestycji.

Nowe zmywarki podblatowe *M-iClean U*: nazwa pozostaje bez zmian. Natomiast wszystko inne zostało zaprojektowane na nowo. *MODUŁ GiO* – tak, ale teraz w pełni zintegrowanej formie. Pozwala to zaoszczędzić miejsce oraz zmniejszyć koszty przeglądu i instalacji. Odzysk ciepła? Oczywiście, ale tylko w bardziej wydajny sposób. Nazwa: *MEIKO ComfortAir*. Absorbuje nawet 80 %* pary wodnej. Dla komfortowego, przyjemnego i błyskawicznego zmywania. Higiena? Oczywiście. Na najwyższym poziomie. Świeża woda znajduje się zawsze w izolowanym obiegu.

*W odniesieniu do oszczędności uzyskiwanych przy zastosowaniu odzysku ciepła *ComfortAir*.



M-iClean – koncepcja sygnalizacji

Inna z wyglądu, zauważalnie lepsza

Od pierwszego spojrzenia staje się jasne: *M-iClean* otwiera nowy rozdział w dziedzinie technologii i projektowania zmywarek. Charakterystyczny uchwyt z podświetleniem LED, matowy korpus ze stali szlachetnej i oświetlone wnętrze gdy drzwi są otwarte: zmywarka *M-iClean* wyróżnia się od samego początku. Innowacyjna technologia i przejrzyste formy nadają charakteru – w najdrobniejszych szczegółach.

M-iClean sprawia, że zmywanie nabiera barw:

uchwyt z podświetleniem świeci się na niebiesko, zielono lub czerwono. Tym samym maszyna komunikuje swoje funkcje w dobrze widoczny sposób: „*Gotowość do pracy*” (kolor niebieski), „*Wydajne zmywanie*” (pulsujący kolor zielony) oraz „*Ważny komunikat*” (kolor czerwony).

Rewolucyjna koncepcja obsługi zapewniająca maksymalną dyspozycyjność i oszczędność. Pięknie, prosto, inteligentnie.

Uchwyt z podświetleniem: znak firmowy M-iClean

Widoczny uchwyt z podświetleniem *M-iClean* sprawia różnicę już nawet pod względem wizualnym. Wyraźny design i komfort w dotyku – uchwyt można wygodnie chwycić, nie nagrzewa się i zawsze pozostaje chłodny. Do tego praktyczna funkcja komunikacji nadaje *M-iClean* unikalny charakter. Powyżej uchwytu znajduje się ergonomiczny, podświetlany ekran (panel z bezpiecznego szkła) to centrum obsługi *M-iClean*. Wszystkie funkcje oznaczone są intuicyjnymi ikonami, które nie potrzebują specjalnego wyjaśniania. Dynamiczny pasek postępu informuje o etapie programu zmywania. Po otwarciu drzwi prezentuje się błyszczące wnętrze zmywarki *M-iClean*, oświetlone światłem LED pozwala zajrzeć do środka urządzenia. *M-iClean* – kolorowy oblicze nowej generacji zmywarek.

M-iClean: Koniec szarej codzienności.

W końcu nadeszła era koloru w technologii zmywania.

M-iClean nie tylko polepsza nastrój i motywację na stanowisku pracy. Zastosowany kolorowy koncept obsługi przesyła ważne sygnały do pracującego personelu.



Gdyby wszystko było tak proste!

Zwycięstwo funkcjonalności! *M-iClean* oferuje niezwykle bezpieczną i prostą koncepcję obsługi: sterowanie kolorem. Wszystkie części maszyny, które są niebieskie lub świecą się na niebiesko, mogą być dotykane, sprawdzane i czyszczone. Dzięki temu można uniknąć nieprawidłowej eksploatacji lub niezamierzonej ingerencji w proces zmywania.

Na podświetlonym na niebiesko szklanym wyświetlaczu są pokazywane tylko te funkcje, które mogą być w danym momencie wykonane. Dynamiczny niebieski pasek postępu pokazuje w widoczny sposób przebieg programu. We wnętrzu urządzenia niebieskie elementy takie jak np. *filtr M-iClean* są oznaczone jako te elementy funkcyjne, które nadają się do łatwego sprawdzenia lub wyczyszczenia przez personel.



MEIKO Private Label: Ekran powitalny może zostać skonfigurowany pod indywidualne wymagania na przykład z wykorzystaniem logo firmowego. Ponadto możliwe jest zapisanie do trzech różnych motywów jako wygaszaczy ekranu. Przykładowo dane kontaktowe do serwisu.

Szklany wyświetlacz *M-iClean* dostarcza wszystkie najważniejsze informacje na pierwszy rzut oka. Dzięki obsłudze za pomocą jednego przycisku personel bezpiecznie i wygodnie korzysta z urządzenia.

M-iClean – wydajny system mycia

Połączenie technologii i estetycznego wyglądu

Dwa w jednym: w *M-iClean* pracuje tylko jedno, nowo zaprojektowane ramię płuczące i myjące ze stali nierdzewnej, które w harmonijny sposób łączy funkcje *mycia* i *płukania końcowego*. Zalety:

- dokładny natrysk, brak "efektu cienia"
- wytrzymały materiał o długiej żywotności
- łatwe czyszczenie.

Zintegrowane ramię jest nie tylko wydajniejsze, lecz także bardziej estetyczne. To właśnie *M-iClean*.

Błyskawiczna czystość

Niezawodne usuwanie zabrudzeń i przyjazne dla użytkownika czyszczenie – to ewidentne zalety wyjmowanego ręcznie *filtra M-iClean*. Również filtr ma kolor niebieski i sygnalizuje tym samym: jestem częścią koncepcji niebieskiego koloru obsługi MEIKO. Możesz mnie wyjąć, wyczyścić i ponownie umieścić na swoim miejscu. Kilka sekund i gotowe!

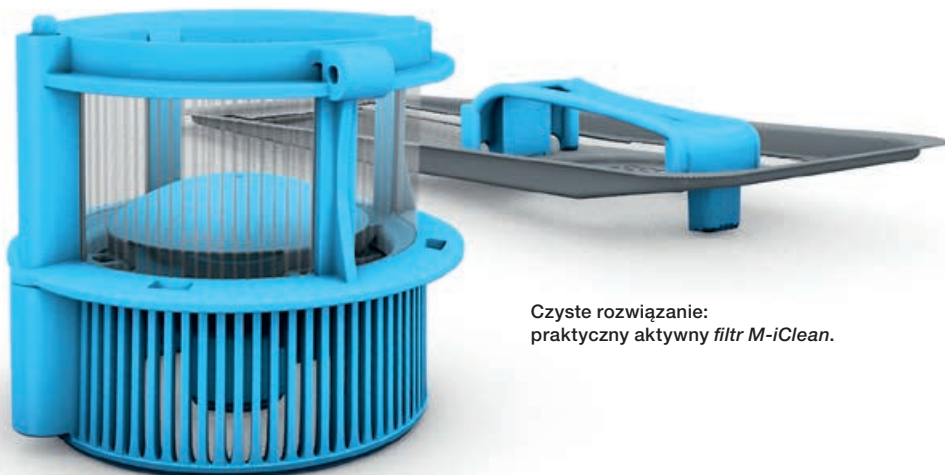
Prawidłowe ponowne umieszczenie elementów zmywarki *M-iClean* nadzoruje w automatyczny sposób.



Połączenie ramienia myjącego i płuczącego *M-iClean* w jednym elemencie.



Możliwość łatwego wyciągnięcia i czyszczenia: aktywny *filtr M-iClean*.



Czyste rozwiązanie: praktyczny aktywny *filtr M-iClean*.

Inteligencja pozwalająca na optymalne oszczędności

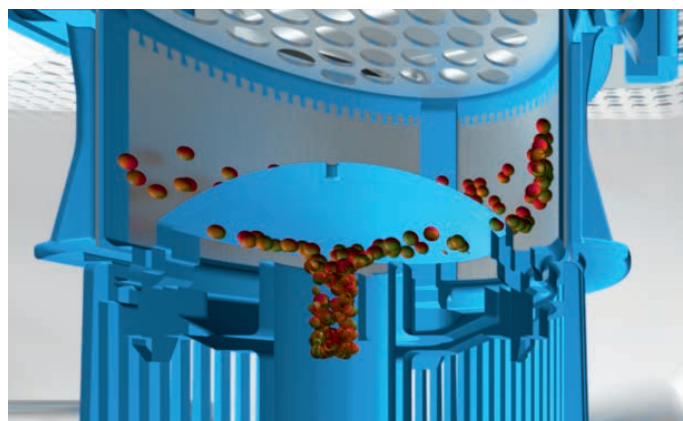
Życie jest nie tylko czarne lub białe, występuje wiele tonów pośrednich i odcieni: właśnie w taki sposób pracuje technologia *M-iClean*. Inteligentne sterowanie energią w *M-iClean* umożliwia wielostopniowe wyłączenie maszyny podczas przerw w eksploatacji. Oznacza to mniejsze zużycie energii w stanie gotowości. *M-iClean* oferuje zatem nie tylko jeden tryb, lecz logicznie stopniowane tryby eko – to jest właśnie technologiczny postęp.

Oszczędne zużywanie wody i energii

Filtr M-iClean zapewnia doskonale usuwanie zabrudzeń i tym samym znacznie redukuje zużycie detergentów i świeżej wody. Programy *M-iClean* są zaprojektowane w sposób przyjazny dla użytkownika – celem zapewnienia najlepszego połączenia czystości i oszczędności. Najlepsze efekty zmywania. To jest właśnie zrównoważone zmywanie.



Najwyższy stopień czystości w każdym najmniejszym zakamarku wraz z rozsądnym zastosowaniem zasobów.



Troska o absolutnie jasne proporcje: *filtr M-iClean*.



Celem podwyższenia bezpieczeństwa eksploatacji *M-iClean* stawia konsekwentnie na zwiększone zastosowanie stali nierdzewnej – tak jak ma to miejsce przy wężykach dozowników (także wewnątrz).

M-iClean – technologia MODUŁU GiO

NOWOŚĆ!
M-iClean U
z w pełni zintegro-
wanym
MODUŁEM
GiO

Technologia odwróconej osmozy do demineralizacji wody myjącej

MODUŁ GiO marki MEIKO – technologia demineralizacji wody myjącej od MEIKO – to opcjonalny, w pełni zintegrowany komponent nowej zmywarki M-iClean U. Obejmuje ona kompletny moduł odwróconej osmozy oraz filtr wstępny (prefiltr). Usuwa z wody prawie wszystkie obce

substancje i minerały, a także bakterie i wirusy. MODUŁ GiO od MEIKO zapewnia najwyższą czystość wody myjącej, a tym samym doskonałe rezultaty zmywania bez konieczności polerowania.



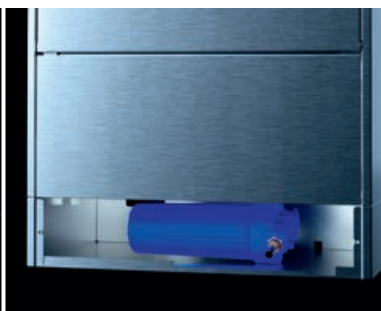
MODUŁ GiO od MEIKO
w pobliżu maszyny lub
np. w innym pomieszczeniu
Wymiary (szer. x gł. x wys.)
140 x 550 x 600 mm



MODUŁ GiO od MEIKO
zintegrowany – w cokole maszyny
Wymiary (wysokość):
do wyboru 120 mm lub 150 mm



MODUŁ GiO od MEIKO
na tylnej ścianie maszyny
Wymiary (głębokość):
90 mm



Kompaktowe wymiary oraz pełna integracja MODUŁU GiO od MEIKO zmniejszają zapotrzebowanie na miejsce i sprawiają, że czasochłonna instalacja wstępna, a nawet przebudowa stają się zbędne. Dzięki temu zyskujesz oszczędność czasu, miejsca i kosztów! Zabezpieczenie elektryczne MODUŁU GiO przed przyłączem świeżej wody zgodne z EN 1717 bez dodatkowego izolatora systemowego. Możliwa jest bezproblemowa, samodzielna i błyskawiczna wymiana filtra wstępnego. Bez konieczności żmudnego oczekiwania na serwisanta, a przede wszystkim bez ponoszenia zbędnych kosztów przeglądów.

Nowa **M-iClean U** z innowacyjnym systemem odzysku ciepła **MEIKO ComfortAir**

Szybsze mycie i większa oszczędność:

Nowa *M-iClean U* wykorzystuje innowacyjny system odzysku ciepła *ComfortAir* z nowo zaprojektowanym i powiększonym wymiennikiem ciepła, aby zaoszczędzić aż 30 sekund na cykl mycia w porównaniu do poprzedniego modelu. Znacząca oszczędność czasu i mediów koszty operacyjne są mniejsze nawet o 21 %.

Podczas otwierania zmywarki praktycznie nie wydostaje się para: wraz z otwarciem drzwi zmywarki po zakończeniu zmywania wszystko jest przejrzyste czyste. Gorąca para nie uderza w twarz, nie mamy zaparowanych okularów, a wilgoć nie osadza się na meblach. Personel dzięki temu jest zachwycony przyjemnym klimatem wewnątrz pomieszczenia – i w pełni zmotywowany do pracy.

Idealne suszenie: nowy system odzysku ciepła

System odzysku ciepła *MEIKO ComfortAir* umożliwia kondensację jeszcze większej ilości mokrej pary wewnątrz zmywarki, na ścianie maszyny. W ten sposób poziom resztek wilgoci zostaje zredukowany nawet o 98 % w przypadku talerzy i do 75 % w przypadku szklanek, dzięki czemu umyte przedmioty nadają się do ponownego użycia w krótkim czasie od zakończenia cyklu zmywania. Ponadto maszyna jest wyposażona w system uzdatniania wody w postaci systemu odwróconej osmozy, które jest całkowicie zintegrowane ze zmywarką – to *MODUŁ GiO* od MEIKO (opcjonalny), stworzony w celu zapewnienia najczystszej wody myjącej, a tym samym uzyskania doskonałych rezultatów mycia bez konieczności polerowania.



Nowy system odzysku ciepła *MEIKO ComfortAir*: większa powierzchnia wymiennika ciepła wykonana ze stali nierdzewnej zapewnia szybsze chłodzenie. Podczas otwierania zmywarki praktycznie nie wydostaje się para: wraz z otwarciem drzwi zmywarki po zakończeniu zmywania wszystko jest przejrzyste czyste. Gorąca para nie uderza w twarz, nie mamy zaparowanych okularów a wilgoć nie osadza się na meblach.

M-iClean US – zmywarka do szkła

Mała, a jednocześnie wydajna maszyna

GASTRO ECONOMY



Opcje wpływające na komfort pracy:

- MEIKO System odzysku ciepła *ComfortAir*
- MEIKO Technologia *MODUŁU GiO*
- Program wymiany wody

Wysokość załadunku

wys. 315 mm

Wymiary

wys. 700–735 mm, szer. 460 mm, gł. 600 mm

Moduł odwróconej osmozy w konstrukcji cokołu

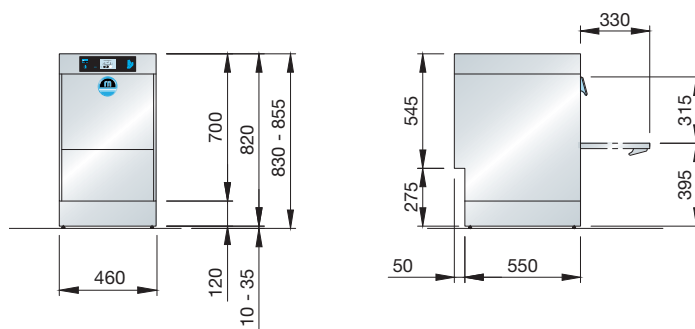
wys. 120 mm

Wymiary kosza

400 x 400 mm

Wydajność mycia koszy

maks. 40 koszy na godzinę



M-iClean UM – zmywarka do szkła

Błyszcząca czystość w barach i kawiarniach



Opcje wpływające na komfort pracy:

- MEIKO System odzysku ciepła *ComfortAir*
- MEIKO Technologia *MODUŁU GiO*
- Program wymiany wody
- Płukanie/nabłyszczanie zimną wodą

Wysokość załadunku

wys. 315 mm

Wymiary

wys. 700–735 mm, szer. 600 mm,
gl. 600 mm

Moduł odwróconej osmozy w konstrukcji cokołu

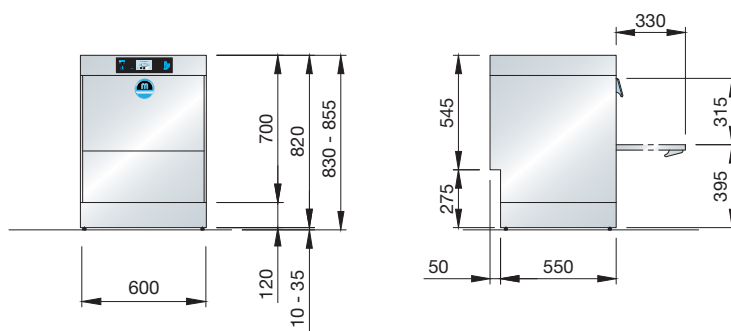
wys. 120 mm

Wymiary kosza

500 x 500 mm

Wydajność mycia koszy

maks. 40 koszy na godzinę



M-iClean UM+ – zmywarka do naczyń

Specjalistyczne urządzenie z dużą wysokością załadunku



Opcje wpływające na komfort pracy:

- MEIKO System odzysku ciepła *ComfortAir*
- MEIKO Technologia *MODUŁU GiO*
- Program wymiany wody

Wysokość załadunku

wys. 435 mm

Wymiary

wys. 820–855 mm, szer. 600 mm, gł. 600 mm

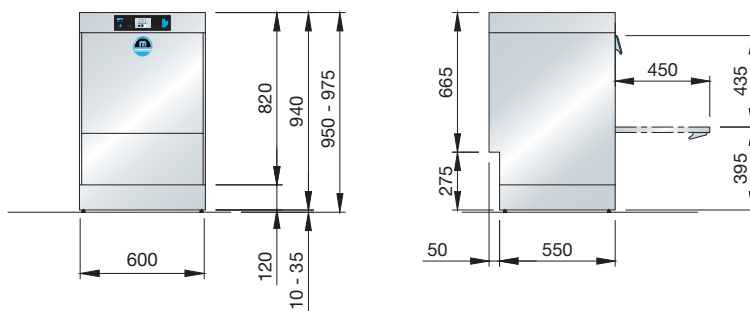
Moduł odwróconej osmozy w konstrukcji cokołu

wys. 120 mm

Wymiary kosza

500 x 500 mm

Wydajność mycia koszy
maks. 40 koszy na godzinę



M-iClean UL – zmywarka do pojemników

Profesjonalne urządzenie dla piekarni i sklepów mięsnych



Opcje wpływające na komfort pracy:

- MEIKO System odzysku ciepła *ComfortAir*
- MEIKO Technologia *MODUŁU GiO*
- Program wymiany wody

Wysokość załadunku

wys. 435 mm

Wymiary

wys. 820–855 mm, szer. 600 mm,
gł. 680 mm

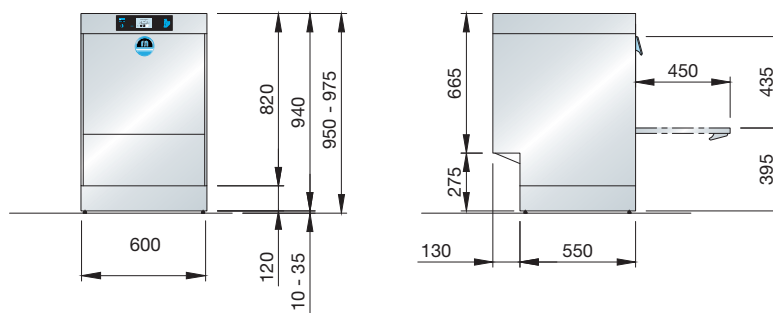
Moduł odwróconej osmozy w konstrukcji cokołu

wys. 120 mm

Wymiary kosza

500 x 500 mm
do 600 x 500 mm

Wydajność mycia koszy
maks. 40 koszy na godzinę



M-iClean UM+ / UL – ergonomiczne dodatki



M-iClean UM+ / UL
zwiększona ergonomia
z zabudową szafkową
i podstawą

Wysokość wbudowanej szafki
400 mm

Wysokość podstawy
150 mm

M-iClean U – informacja techniczna

Wersja krajowa: Niemcy

Prąd trójfazowy: 3 NPE, 400 V, 50 Hz

Prąd zmienny: 1 NPE, 230 V, 50 Hz

Przyłącze świeżej wody: miękka woda zimna 0–3 °dH

M-iClean U	US		UM		UM+		UL		
	400 V	230 V	400 V	230 V	400 V	230 V	400 V	230 V	
Wydajność mycia koszy (teoretyczna)kosze/h	40/30/20	20/20/15	40/30/20	20/20/15	40/30/15	20/20/15	40/30/15	20/20/15	
Czas trwania programu (woda zimna)	s	90/120/180	180/180/240	90/120/180	180/180/240	90/120/240	180/180/240	90/120/240	180/180/240
Wymiary kosza	mm	400 x 400		500 x 500		500 x 500		500 x 600 (500)	
Wysokość załadunku	mm	315		315		435		435	
Wymiary szer. x wys. min. x gł./mm		460 x 700 x 600		600 x 700 x 600		600 x 820 x 600		600 x 820 x 680	
Całkowita moc przyłączowa	kW	6,7	2,7	6,7	2,7	6,7	2,7	6,7	2,7
Lokalne zabezpieczenie elektryczne	A	16		16		16		16	
Stopień ochrony maszyny		IPX4		IPX4		IPX4		IPX4	
Wyposażenie		Układ sterowania MIKECPU4 / interfejs Bluetooth do komunikacji bezprzewodowej / detekcja wycieku wody Przedłużenie czasu mycia zależne od temperatury / automatyczne samooczyszczanie po opróżnieniu zbiornika							
Przyłącze świeżej wody		Swobodny odpływ „AB” wg EN1717 z pompą podnoszącą ciśnienie							
Dopływ świeżej wody		Minimalne ciśnienie przepływu 60 kPa / 0,6 bara przed elektrozaworem Ciśnienie maksymalne 500 kPa / 5,0 barów Maks. temperatura wody zasilającej 60 °C							
Natężenie przepływu	l/min	3		3		3		3	
Ilość wody płuczącej	l/cykl mycia, zmiennie	1,9		2,4		2,4		2,8	
Bojler	Objętość/l	7,0		7,9		7,9		7,9	
	Grzanie/kW	6,00	2,00	6,00	2,00	6,00	2,00	6,00	2,00
	Temperatura/ C	65		65		83		83	
	Grzałka zbiornika i podgrzewanie bojlera zablokowane	✓		✓		✓		✓	
Komora myjąca	Pojemność/l	7,5		11,0		11,0		11,0	
	Grzanie/kW	2,00		2,00		2,00		2,00	
	Temperatura/ C	60		60		60		60	
Pompa myjąca, z przetwornicą częstotliwości	Moc/kW	0,40		0,40		0,40		0,40	
Dozowanie nablyszczacza		Pompa wężowa (24 V) ze sterownikiem czasowym i lancą zasysającą							
Dozowanie detergentu		Pompa wężowa (24 V) ze sterownikiem czasowym i lancą zasysającą							
Materiał	Ostona							1.4301	
	Komora myjąca							1.4301	
	Podgrzewacz wody							1.4571	
Emisja ciepła	łącznie/kW	1,4		2,1		2,1		2,1	
	przy 20 cyklach programu/h	1,0		1,4		1,4		1,4	
	odczuwalne/kW	0,4		0,7		0,7		0,7	
	utajone/kW	0,4		0,7		0,7		0,7	
Ilość powietrza zasilającego	m ³ /h	340		540		540		540	
Emisja pary	kg/h	0,7		1,0		1,0		1,0	
Głośność	dB(A)	58		60		61		62	
Masa netto/brutto	kg	56,0 / 67,7		63,0 / 74,8		74,0 / 86,0		77,0 / 89,5	
	w opakowaniu standardowym								
Wymiary opakowania	szer. x wys. x gł./mm	500 x 900 x 690		700 x 1050 x 700		700 x 1050 x 700		700 x 1050 x 770	
	Opakowanie standardowe								

Przy przyłączeniu do wody zimnej i/lub krótkich czasach wymiany kosza może nastąpić wydłużenie czasów pracy w celu osiągnięcia higienicznej temperatury płukania. W programie wymiany wody wydłuża się czas wykonywania programu.

Instalacja elektryczna: przyłącze elektryczne: prąd trójfazowy 3 NPE, 400 V, 50 Hz, możliwość zmiany na miejscu na prąd przemienny 1 NPE, 230 V, 50 Hz. Zabezpieczenie elektryczne: 16 A.

Instalacja wodna: maszyny można podłączać do przyłącza świeżej wody bez wstawiania zabezpieczeń. Minimalne ciśnienie przepływu 0,6 bara, maksymalne ciśnienie 5 barów. Przyłącze świeżej wody należy wykonać zgodnie z lokalnie obowiązującymi przepisami (Niemcy np. DIN 1988/EN 1717), wąż spustowy DN 22. Lokalny odpływ ścienny maks. 700 mm wysokości. Długość przewodów przyłączeniowych ok. 1,4 m od maszyny.

MODUŁ GiO (wszystkie wersje): przyłącze wody zimnej (maks. 35 °C), minimalne ciśnienie przepływu 1 bar, maksymalne ciśnienie 5 barów, przewodność wody nieuzdatnionej 70–1000 µS/cm.

Łączna twardość wody maks. 28 °dH.

Zintegrowany filtr 10 µm z węglem aktywnym.

Przewody przyłączeniowe pomiędzy maszyną a dostarczanym oddzielnie MODUŁEM GiO ok. 3 m.

Wąż spustowy DN 22.

Odpływ lokalny maks.:

M-iClean US, M-iClean UM 420 mm / M-iClean UM+ 540 mm

Cokół GiO 120 mm: M-iClean US, M-iClean UM 540 mm / M-iClean UM+, M-iClean UL 660 mm

Cokół GiO 150 mm: M-iClean US, M-iClean UM 570 mm / M-iClean UM+, M-iClean UL 690 mm.

(1 bar = 100 kPa) (1 °dH ok. 0,18 mmol/l CaCO₃)



The clean solution

MEIKO[®]
ACTIVE



W celu zapewnienia zrównoważonego i skutecznego mycia oraz doskonałej higieny firma MEIKO zaleca stosowanie produktów do czyszczenia i higieny **MEIKO ACTIVE**.

GASTRO ECONOMY

Gastro Economy Sp. Jawna
ul. Zakopiańska 163a
30-435 Kraków

tel.: +48 12 260 26 40
e-mail: biuro@gastroeconomy.pl

