



PERFORMANCE

2023

VER 2.0

MOVING INTO THE FUTURE





FOOD PROCESSING MACHINES 2023 VER 2.0



COMPANY



Dal 1969 Sirman produce le migliori attrezzature per i Professionisti della Cucina, della lavorazione carni e della distribuzione organizzata. Dalla prima idea imprenditoriale del fondatore Nereo Marzaro ad oggi, l'azienda si è evoluta costantemente grazie ad una moderna ed efficiente organizzazione interna e ad un team d'eccellenza che opera affinché i prodotti Sirman, interamente progettati e realizzati in Italia, siano presenti in oltre 600 punti vendita nel mercato nazionale e in 126 paesi nel resto del mondo.

Oggi l'azienda è riconosciuta come leader nel settore grazie ad un'ampia gamma di attrezzature, caratterizzate dalla perfetta combinazione di tecnologia e affidabilità, design innovativo e funzionalità, destinate a soddisfare nel migliore dei modi le esigenze di ristoranti, bar, pizzerie, macellerie, salumerie, supermercati, laboratori e industrie alimentari. Un ottimo risultato ottenuto grazie alle brillanti intuizioni dei tecnici e progettisti che, nei laboratori attrezzati con le più avanzate tecnologie, sono impegnati ogni giorno nella ricerca e sviluppo di soluzioni efficaci e innovative per arricchire la gamma già molto ampia dei prodotti Sirman.

Un ufficio tecnico R&D di 12 persone, con 8 stazioni di modellazione solida tridimensionale, gestisce tutte le fasi di studio e progettazione di ogni macchina che esce dai propri stabilimenti produttivi. In contemporanea la forza vendita opera un incessante lavoro di indagine del mercato per individuare i nuovi trend e rimanere sempre sintonizzati sulle reali esigenze dei clienti. Una sinergia di collaborazioni ad altissima professionalità che ha portato Sirman ad affermarsi come l'unico vero partner globale nel mercato italiano e significativa realtà a livello internazionale.

Since 1969 Sirman has been manufacturing the finest food processing machines for the professional kitchen, the small meat processing and retail industry.

From the entrepreneurial idea of the founder Nereo Marzaro to the present time, Sirman has constantly committed with a high level of organization and teamwork to fulfill the needs of over 600 dealers nationally and 126 countries worldwide with products entirely designed and made in Italy.

Today Sirman is a leader in the industry thanks to the most comprehensive range of food processing machines, designed with a perfect combination of technology and dependability, innovations and solutions to meet and exceed the demands of restaurants, bars, pizzerias, butcheries, supermarkets, laboratories, collectivities and plants. This is the outstanding result of engineers working every day in high tech departments for the research and development of effective solutions to further expand the line.

The research & development department boasting 12 engineers with 8 3D modeling stations to manage all stages of the product development process in conjunction to the sales force focused on understanding and addressing the rising and ever changing needs of the customers to create a high-level strategy to be the only global partner in the Italian marketplace and internationally well-recognized.



CERTIFICATO ISO 9001:2015





Sirman ITALIA
Headquarter

Sirman Factories



SIRMAN ASSEMBLY

Un modernissimo impianto di assemblaggio che percorre i tempi, dotato di magazzino automatizzato da 2.650 posti pallet a servizio dei reparti di montaggio che offre flessibilità e velocità ai lanci di produzione orientati sia a ricaricare il magazzino prodotti finiti che alla gestione di produzioni OEM. Il sistema di assemblaggio ad isole specializzate responsabilizza il singolo che segue l'intera fase di produzione. L'esperienza e la perizia del personale permettono di contare su di uno standard qualitativo degno della miglior tradizione meccanica italiana, indispensabile per le affettatrici più prestigiose, piccoli gioielli di raffinata meccanica. L'attenzione alle persone e all'ambiente che contraddistingue da sempre la filosofia di Sirman ha portato a completare questo stabile di 3.200 mq con una installazione fotovoltaica da 150 Kw e un innovativo impianto di riscaldamento a pavimento, che permette alle oltre 60 persone impiegate di lavorare nel massimo comfort anche nei mesi invernali.

An ultra-modern assembly plant of 3.200 m2 provided with an automatic storage and retrieval system, capable of 2.650 pallets to ensure availability of material at each stage of the production process, enhance flexibility and production flow for both stock replenishment and OEM custom made product. The assembly system split into dedicated areas for each product raises Sirman workers' responsibility and confidence during the whole assembly process. At the same time Sirman workers' skills and expertise qualify for the highest degree of quality, worthy of the finest tradition of Italian mechanics, necessary when it comes to the assembly heavy-duty slicers, genuine masterpieces of refined mechanics. The social responsibility to employees and the responsibility to the environment and natural resources are vital codes of Sirman mission sustained by the installation of a 150 Kw photovoltaic system and an innovative floor heating system for a safe, energy saving and comfortable working environment.



SIRMAN TECHNICS

Struttura di 5.500 mq dedicata alle lavorazioni meccaniche su tutte le tipologie dei prodotti Sirman. Orgoglio dell'azienda per organizzazione ed efficienza, il reparto gestisce ben 8 centri di lavoro doppia tavola organizzati in 3 turni di lavoro. Il nuovo reparto pulitura robotizzata che opera con due bracci Kawasaki e 10 cosiddette "torrette intelligenti" è oggi tra i più avanzati al mondo in grado di offrire risultati perfetti anche senza l'intervento umano. Un lavoro storicamente duro e difficile oggi è diventato agevole e dignitoso grazie agli investimenti operati dall'azienda in automazione e grazie ad un superbo impianto di aspirazione e smaltimento delle polveri.

Il nuovo reparto taglio lamiera, entrato in funzione nel 2016, è un vero gioiello di automazione ed esempio di industria 4.0. Il cuore del reparto è una macchina combinata punzonatrice-laser in fibra ottica con magazzino automatico, caricatore lamiera e braccio cartesiano dedicato ad impilare i pezzi tagliati. Prima installazione in Europa di una macchina di questo tipo da parte del leader giapponese Amada, riesce a gestire tutto il fabbisogno di taglio lamiera del gruppo con sole due persone.

Sirman takes pride of a highly-efficient 5.500 m² metal machining and tooling infrastructure, featuring 8 automatic work centers operating with 3 shifts a day. The new robotic polishing system provided with two Kawasaki robots and 10 different matrix styles is today one of the most advanced worldwide able to achieve perfect results without human interaction. Metal polishing is notoriously a hard and unhealthy work, made easy and secure by Sirman thanks to the investments in automation and a state of the art powder and residues extraction and disposal system.

The new sheet metal cutting department, which started operating in 2016, is a genuine automation jewel, also in terms of Industry 4.0. The core of the department is a combined optical fibre punching-laser machine with automatic magazine, sheet metal loader and a Cartesian arm for stacking the cut pieces. The first installation in Europe of a machine of this type by the Japanese leader Amada, it can manage the Group's entire sheet metal cutting requirements with only two people.



ITALCENTRO

6.000 mq divisi in 3 reparti produttivi separati che gestiscono: il primo la produzione di vetrinette, piastre ad induzione, Softcooker e vari altri apparecchi per la cottura, il secondo tutte le macchine bar e i frullatori ad immersione, il terzo piastre grill, tostiere e forni pizza. Quest'ultimo autosufficiente anche per la produzione e finitura dei lamierati in acciaio inox.

6.000 m² split into 3 production areas. One area has been dedicated to the production of food displays, induction hobs, Softcooker and other modern cooking products, the second one to the production of all bar and beverage machines and immersion blenders, finally the third one is provided with a machining center for stainless steel for the production of panini contact grills, toasters and pizza ovens.

Nella sede centrale si trovano il magazzino spedizioni, il controllo qualità, gli uffici e il reparto ricerca e sviluppo che conta su 8 stazioni di modellazione solida tridimensionale per seguire lo sviluppo e la messa in produzione di tutti i prodotti dell'azienda.

Tutto il processo produttivo avviene all'interno dell'azienda. Anche gli ultimi investimenti realizzati dimostrano quanto Sirman punti sulla produzione interna più che sulla dislocazione della produzione all'estero.

Il magazzino spedizioni conta 9 baie di carico e gestisce dal controllo di qualità all'imballaggio e spedizione di più di 105.000 macchine l'anno al quale vanno aggiunti circa 130.000 accessori.

Il nuovo reparto Service gestisce 32.000 codici e, grazie all'ausilio di un SW dedicato per ordini online, a 3 magazzini verticali con 240 cassette da 500 Kg di portata, che equivalgono ad 800 mq di superficie, riesce a spedire 450.000 componenti l'anno, a supporto delle centinaia di migliaia di macchine attualmente installate in tutto il mondo.

The Headquarter hosts all offices, the logistics department and the R&D, where 8 3D modeling stations manage all stages of the product development process with CAD, CAM and 3d printing facilities.

The entire manufacturing process is developed in our factories. The latest investment activities indeed contribute to a lean and effective production system and do not give rise to outsourcing of production to the Far East. The logistic area is fully operative with 9 loading docks and manages from the QC test to the packing and delivery of 105.000 machines a year plus 130.000 accessories.

The new Service Department manages 32.000 codes and it's efficiency is supported by a dedicated software to order parts online and 3 vertical warehouses with 240 drawers holding 500 Kg each, equivalent to 800 sqm surface. All this to grant an yearly delivery of 450.000 parts to support the hundreds thousands machines installed all over the world.



SIRMAN 3

Ultimo nato tra i reparti produttivi di Sirman, quello dedicato alla produzione delle macchine sottovuoto. Prodotto in forte crescita numerica e sviluppo di gamma nel pacchetto Sirman che sta dando ottime soddisfazioni e risposte dal mercato.

The newest production facility of Sirman, dedicated to the production of vacuum packaging machines. This product further expands Sirman line achieving outstanding results in customer satisfaction.



SIRMAN MEDOACUS

Dedicato alla produzione di macchine per la preparazione dinamica in cucina, quali pelapatate, tagliaverdure e puliscicozze.

Un reparto di 1.700 mq che sforna grandi numeri grazie alla sua focalizzazione sui prodotti che hanno introdotto Sirman nelle cucine di tutto il mondo.

Dedicated to the production of food preparation machines such as potato peelers and continuous-feed food processors.

An area of 1.700 m² with an extremely high production yield focusing on products which have made Sirman a renowned name inside the professional kitchens all over the world.



PIAZZOLA

Ben strutturato ed efficiente il reparto di produzione macchine lavorazione carni conta su 3.000 mq di spazio, dove 6 isole di assemblaggio sfornano macchine dalle grandi prestazioni, ponendo particolare attenzione alle esigenze dei singoli mercati e, spesso, anche dei singoli clienti.

Una struttura dove i numeri lasciano lo spazio ad una maggiore attenzione alle specificità richieste per questa tipologia di prodotto, dove affidabilità, performance e resistenza agli ambienti più duri, sono diventate le linee guida per lo sviluppo di sempre nuovi prodotti e soluzioni.

The highly efficient facility of 3.000 m² destined to the production of meat processing machines features 6 assembly areas capable of producing high-performance machines in accordance to the particular needs of a marketplace or even a single account.

Accuracy and care prevail over yield for the development and implementation of dependable, performing and durable products and solutions.



Sirman USA
Chicago



Sirman China
Shanghai



Sirman Brasil
Balneario Camboriù

Oggi Sirman vanta 8 unità produttive in terra Veneta all'insegna del miglior 'Made in Italy' e tre sedi commerciali estere con magazzino e assistenza: una a Chicago dal 1999, una a Shanghai dal 2005 e dal 2016 in Brasile. Quest'ultima, oltre a distribuire tutta una gamma di prodotti Sirman omologata per il mercato Brasiliano, produce in loco un modello di affettatrice destinato al solo mercato interno.

Today Sirman boasts eight manufacturing facilities, proudly located in the Veneto area for the best Made in Italy products, a Chicago branch office since 1999 and a Shanghai one since 2005, both provided with a stocking warehouse and service to better serve the US and Chinese market. Since 2016 a further investment has taken place in Brazil both for the distribution of the "Sirman Made in Italy" products and for the production of slicers dedicated to the internal market, still very difficult and closed, but still incredibly dynamic.





SIRMAN TEAM



FACTORY





Il reparto lavorazioni, SIRMAN TECHNICS, conta 8 centri di lavoro automatici a doppia tavola e un'area pulitura robotizzata con 2 antropomorfi che assorbono il 98% di un lavoro duro e impegnativo. SIRMAN ASSEMBLY, reparto di assemblaggio dedicato alle affettatrici è servito da un magazzino automatizzato con 2650 posti pallet che, perfettamente integrato con l'ERP aziendale, distribuisce i componenti alle varie isole di montaggio: un sistema unico nel settore per velocizzare e rendere ancora più flessibile la produzione interna. Tutti investimenti importanti, questi, destinati a strutturare e ottimizzare il sistema produttivo.

The processing department, SIRMAN TECHNICS, counts 8 automatic double table machining centers and a robotic cleaning area with 2 anthropomorphs that absorb 98% of hard and demanding work. SIRMAN ASSEMBLY, the assembly department dedicated to slicers is served by an automated warehouse with 2650 pallet locations, perfectly integrated with the company ERP, delivering components to the various assembly lines, avoiding bottlenecks and enhancing efficiency.





Grazie alla sua brillante équipe tecnica, alle dieci differenti unità produttive supportate da un'affidabile rete di subfornitori e ad un rigoroso sistema di collaudo, l'azienda controlla direttamente ogni fase, dalla progettazione alla realizzazione, dalla lavorazione della lamiera per passare alla modellazione dei singoli pezzi e al montaggio degli stessi, fino ai test di controllo di qualità e alla consegna del prodotto finito. Un processo complesso che mette in gioco forza lavorativa, conoscenze specialistiche di settore, grande precisione nel portare a termine ogni step dell'intera catena produttiva e un lavoro di team molto articolato e strutturato per garantire la massima organizzazione ed elevati standard di qualità su tutti i suoi prodotti marchiati Sirman.

A talented engineering department, ten production facilities backed up by a reliable supply chain and a rigorous test system enable Sirman to control each production stage from planning to implementation: from material machining to the assembly process up to the quality control and delivery of the finished product to the customer. That's a challenging process involving a specialized workforce, skills and accuracy in conjunction with an interdependent teamwork to ensure the highest quality standards and gain the necessary competitive advantage.





Corsi di aggiornamento - *Seminars*



Sirman è sempre al passo con i tempi, con le nuove tendenze ristorative, con le più innovative tecnologie e, soprattutto, con le esigenze dei migliori professionisti della cucina. Per essere sempre aggiornata e offrire soluzioni in piena sintonia con un mercato in continua evoluzione, l'azienda investe ogni anno molte risorse nella formazione del suo team e nella comunicazione a 360° del mondo Sirman, per raccontarne tutte le sue numerose e importanti sfaccettature. L'azienda, infatti, crede fortemente nell'importanza di far conoscere la qualità dei propri prodotti perché solo in questo modo i suoi clienti possono comprendere i vantaggi che i nuovi sistemi portano al lavoro di tutti i giorni per sfruttarne al massimo le potenzialità ed esprimere al meglio la qualità del loro lavoro. Perché è proprio la qualità del lavoro di chi opera in cucina da professionista che Sirman vuole valorizzare e promuovere con tutti i mezzi a sua disposizione: con la sponsorizzazione di eventi di successo che vedono come protagonista la Nazionale Italiana Cuochi e brillanti rappresentanti del mondo del 'food and beverage', con un ampio ventaglio di corsi e seminari di formazione tenuti da tecnici del settore, con importanti opere nell'ambito dell'editoria come la pubblicazione di ricettari di chef rinomati, materiali multimediali e con la rivista Zafferano magazine, dedicata interamente ai Professionisti della ristorazione e della gastronomia con articoli e approfondimenti curati dai maggiori esperti del settore.

Sirman stays updated with the new food service trends, the most innovative technologies and the demands of the finest Chefs. To do so and provide solutions to an ever changing market place, Sirman values training and development of the Workforce and a comprehensive corporate communication to emphasize a considerable amount of important activities. It is extremely important indeed to acknowledge the quality of the products as it is the only way for Customers to understand the daily advantages of new solutions and fully express skills and abilities. Sirman intends to promote the quality work of Professionals by means of event sponsorships for the Italian Culinary Team and famous personalities of the culinary world, classes and seminars conducted by industry Experts, publications of recipe books from world-renowned Master Chefs, multimedia and the Zafferano magazine, entirely dedicated to the food service and culinary professionals with insights from the finest culinary experts.



Web Site



Magazine di ristorazione e gastronomia
Magazine of catering and gastronomy



Pubblicazioni specializzate - Literature



Materiale multimediale - Multimedia support

Sponsor ufficiale di:



- STELLA ROUX -

A CACCIA DI COCKTAIL PERDUTI

Stella Roux è l'eroina Sirman che viaggia nel tempo per recuperare le ricette dei cocktail più celebri della storia.

Il mondo di Stella, nel 2169, è un mondo dominato dalla multinazionale Zerotate che ha imposto un mondo senza sapori, ma la confraternita ribelle dello Startumbler non si arrende.

Ogni racconto di Stella Roux è contenuto in un piccolo volume da collezione.

I racconti di Stella Roux escono con una cadenza semestrale.

Copie a richiesta fino ad esaurimento.

SCOUTING FOR LOST COCKTAILS

Stella Roux is Sirman's heroine, time-traveling to retrieve the recipes of the most famous cocktails of history.

Stella's world, in 2169, is dominated by the multinational Zerotate which has imposed a world without flavors, but the rebellious brotherhood of the Startumblers does not give up.

Each Stella Roux story is contained in a small collector's volume.

Stella Roux's stories are published every 6 months. Copies on request while stocks last.

cocktails.sirman.com

COCKTAILS FANTASIE DEL BERE

APP di Sirman dedicata interamente al mondo dei cocktail.

Pensata da professionisti per professionisti:

al suo interno raccoglie ricette classiche, ricette della community di appassionati, guida all'uso delle macchine professionali Sirman e molto altro!

- Cocktails è una PWA (Progressive Web App), compatibile con tutti gli smartphone
- Accedi all'app, registrati e inizia a caricare le tue ricette
- Scopri tutte le ricette del ricettario Sirman
- Guarda tutte le ricette della community e lasciati ispirare
- Salva l'app nella schermata home del tuo telefono e accedi in modo rapido ogni volta che vuoi



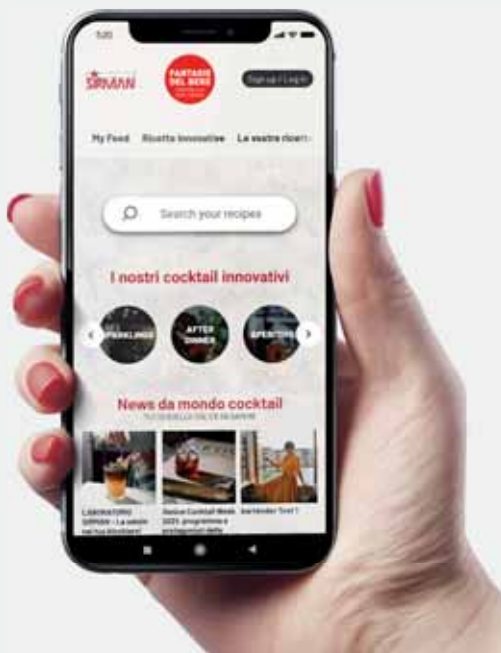
COCKTAILS AND SOFT DRINKS

Sirman APP dedicated entirely to the world of cocktails.

Designed by professionals for professionals:

inside it collects classic recipes, recipes of the community of enthusiasts, guide to the use of Sirman's professional machines and much more!

- Cocktails and Soft Drinks is a PWA (Progressive Web App), compatible with all smartphones
- Log in to the app, register and start uploading your recipes
- Discover all the recipes in the Sirman drinkbook
- Check out all the recipes from the community and get inspired
- Save the app on your phone's home screen and log in quickly whenever you want





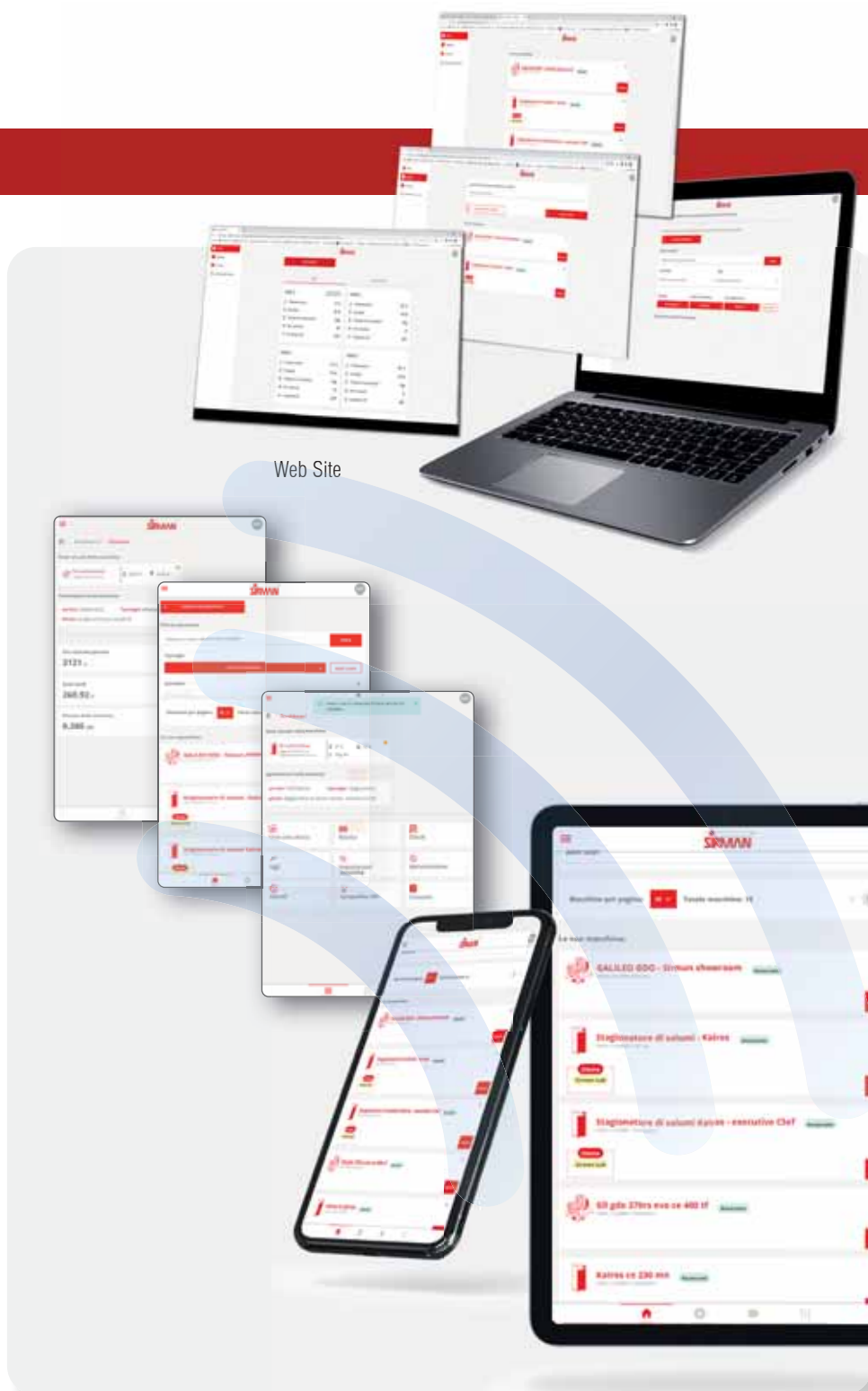
Industria 4.0

Acronimo di Sirman Remote Control System, SRCS è la piattaforma cloud di Sirman realizzata per ottenere le massime performance e la massima efficienza dal tuo parco macchine Sirman dotato di connessione WiFi e di relativi sistemi di controllo. Le macchine predisposte per entrare nella gestione SRCS sono versioni di macchine dotate di sistemi di controllo avanzati, sia nativi che integrati, grazie ad un'apposita scheda di controllo denominata anche questa SRCS. Macchine già dotate di un'elettronica di controllo avanzata, come le W8, il Kairos, o le versioni EL delle Tuff o del Katana possono essere velocemente e nativamente collegate alla piattaforma grazie ad una PWA (Progressive Web App) disponibile gratuitamente nel sito Sirman al link srcs.sirman.com.

Macchine più semplici invece possono essere dotate della scheda opzionale SRCS che, tramite la gestione di diversi sensori, porta anche le macchine più normali ad un livello tecnologico avanzato in grado di gestire in modo più intelligente risorse e potenzialità.

Una volta collegate al cloud, le macchine possono essere gestite tramite qualsiasi dispositivo portatile dotato di browser, così tramite un semplice smartphone si può accedere a funzionalità avanzate di controllo, gestione, parametrizzazione in base alle funzionalità e al tipo di macchina. Tramite il proprio account si possono gestire più macchine, ricette private o condivise, salvare e rinominare programmi, come pure ricevere alert di malfunzionamenti o allarmi. C'è la possibilità di monitorare i consumi, i costi, le manutenzioni ed organizzare la manutenzione programmata e preventiva, nell'ottica della massima efficienza e risparmio energetico.

Una tecnologia all'avanguardia e un'analisi che Sirman ha sviluppato già 12 anni fa ma che oggi più che mai, grazie agli incentivi di Industria 4.0, è diventata sicuramente più appetibile e conveniente.



Web Site

SRCS

Remote Control System

Acronym for Sirman Remote Control System, SRCS is Sirman's cloud platform created to obtain maximum performance and maximum efficiency from your Sirman fleet equipped with WiFi connection and related control systems.

The machines designed to enter the SRCS management are versions of machines equipped with advanced control systems, both native and integrated, thanks to a special control board also called SRCS. Machines already equipped with advanced control electronics, such as the W8, the Barmaster, the Kairos, or the EL versions of the Tuff or Katana, can be quickly and natively connected to the platform thanks to a PWA (Progressive Web App) available for free on the Sirman website at link srcs.sirman.com.

Simpler machines, on the other hand, can be equipped with the optional SRCS board which, by managing various sensors, brings even the most normal machines to an advanced technological level capable of managing their resources and potential in a more intelligent way.

Once connected to the cloud, the machines can be managed through any portable device equipped with a browser, so through a simple smartphone it is possible to access advanced control, management and parameterization functions based on the functionality and type of machine. Through your account you can manage multiple machines, private or shared recipes, save and rename programs, as well as receive alerts of malfunctions or alarms. There is the possibility to monitor consumption, costs, maintenance and organize scheduled and preventive maintenance, with a view to maximum efficiency and energy savings.

Cutting-edge technology and analysis that Sirman developed 12 years ago which today, more than ever, has become more attractive and convenient.



Kairos



W8 Top



Barmaster Wi-Fi



Softcooker Wi-Food



Tuff 10 EL



Scarica l'APP della macchina in tuo possesso e buon lavoro!

INDICE

18 AFFETTATRICI

slicing machines

- 26 Anniversario 300
- 28 Anniversario LX 350
- 38 Canova
- 39 Canova Automec
- 48 Galileo Evo
- 50 Galileo Evo / Palladio Stonehenge
- 52 Giotto
- 30 Legend
- 58 Leonardo Evo
- 54 Mantegna
- 35 Mirra
- 37 Mirra Automec
- 51 Mirra Verticale
- 41 Palladio
- 44 Palladio Automec
- 43 Palladio Evo Usa
- 46 Raffaello Evo
- 32 Smart
- 56 Tiziano Evo
- 34 Topaz

62 RISTORAZIONE

food processors

- 79 Athos
- 84 Blitz
- 113 Caneva
- 92 Ciclone
- 65 Concerto 5
- 66 Concerto 5 EC
- 88 C-Tronic
- 86 Cutter
- 110 Dolomiti
- 78 Ex-Tractor
- 101 GF Dakota
- 100 GF Vegas - GF Denver
- 102 GFX - GF
- 99 GP-GF
- 73 i2Pasta
- 114 Kairos
- 68 Orchestra 10
- 72 Pastastation
- 96 PPJ - LCJ
- 70 Raviomatic / Independence
- 76 Sansone XP
- 64 Sinfonia 2
- 67 Sirpasta XP
- 91 Storm
- 108 TC 12 Denver
- 109 TC 12-22 Dakota
- 106 TC 12E-22E
- 107 TC 8 Vegas
- 105 TCG 12-22 Dakota
- 103 TCG 12E-22E
- 104 TCG 8 Vegas - TCG 12 Denver
- 80 TM
- 81 TM-TG
- 74 Trafile/Dies
- 75 Tuff 10 / Tuff 10 EL
- 94 V-CUT
- 94 Vortex

116 lavorazione CARNE

Meat processors

- 171 Ceppi-Tavoli-Piani
- 162 Drake
- 161 Drake Man
- 129 Format
- 143 IP 10-20 M
- 140 IP 20 Man
- 141 IP 20-30L Man
- 142 IP 30L RT
- 144 IP 30-50 M Y14
- 145 IP 50L RT BA
- 146 IP 50-80-120-180 XP BA
- 148 IP 50-80-120-180 XP BA EL
- 152 IS 15-25-35-50 IDRA
- 151 IS 16-30-50 Idr. Oriz.
- 150 IS 8-16 Aries
- 149 IS 8-16 X - IS 12 VX
- 138 Katana 6-12-20
- 136 Master
- 158 Multipatty
- 159 SA
- 157 SO F3
- 154 SO Inox
- 166 Spritz
- 167 Ster L / Ster EL
- 168 Ster UV 16W / 24W
- 169 Ster UVC 24W S
- 122 TC 22-32 Barcellona
- 123 TC 22-32 Barcellona ICE
- 120 TC 22-32 Colorado
- 125 TC 22-32 Nevada
- 126 TC 22-32 Nevada ICE
- 130 TC 32 Buffalo
- 132 TC 32 Buffalo ICE
- 121 TC 32 California
- 128 TC 32 Nebraska ICE
- 134 TC 32-42 Montana
- 163 T-Rex
- 164 T-Rex Automec XP
- 165 Thor
- 170 Vista UVC 16W S - 16W SH

172 macchine IMBALLAGGIO

packaging machines

- 188 Dispenser
- 176 Easyvac Touch
- 189 Sigix M20
- 190 Sigix A20
- 185 Vacuex 4-8
- 182 SAT System
- 175 Ghost 30
- 178 W8 Top / Easy Touch
- 186 Vertigo 30

192 macchine COTTURA

cooking machines

- 205 Aliseo
- 206 Basic - Pro
- 194 Easysoft Touch

- 207 P.I. 2,5 - 3,5
- 203 Softcooker Maxi 70
- 198 Softcooker SR Wi-Food
- 199 Softcooker SR BI Wi-Food
- 204 Sonde Wireless NFC
- 200 Softcooker Wi-Food
- 202 Softcooker XP
- 196 Softcooker XP S/SR

208 SNACK e PIZZA

snack and pizza

- 219 4Q - 6Q - 12Q
- 244 Ætna
- 211 Cort
- 217 Cort VT - PD VT - Top VT
- 216 Crepes
- 226 Cube
- 215 Digigrill
- 210 Elio
- 228 GW
- 232 Hercules 20-30-40-50
- 231 Hercules 5-10-15
- 234 Hercules Biga 40-50
- 229 Hot dog - Roberto
- 240 Lipari
- 212 PD
- 213 PD Power
- 218 PD VC
- 248 Piastre scaldapizza
- 250 Pizza
- 236 P-Roll
- 222 Roller
- 238 Stromboli
- 214 Top
- 221 Tosti
- 220 Tostone
- 230 TW
- 241 Vesuvio
- 249 Vetrinette pizza
- 223 Vista
- 224 Vista Bold
- 227 Vista Easycold
- 225 Vista Tower
- 239 Vulcano

252 linea BAR

bar line

- 266 Apollo
- 259 Barmaster
- 256 Dragone
- 263 Ice spaghetti
- 267 Mercurio
- 268 Modulo
- 265 Nordkapp
- 257 Orione
- 254 Sirio
- 264 Triton

270 SANIFICAZIONE

sanitisation

- 277 O₃ Maxi Pro Top
- 276 O₃ Maxi Tower Top
- 274 O₃ Port - O₃ Tower
- 275 O₃ Port Top - O₃ Tower Top

278 distribuzione ESCLUSIVA

exclusive distribution

- 306 45K
- 326 BBQ X3 - X4
- 332 Carrelli e tavoli inox
- 324 Colli Orientali - Monferrato - Lison
- 334 Creati per voi
- 328 Di-Ter / Spa-Ter
- 320 Ektor 37
- 314 Eldorado
- 319 Forcella
- 305 HW 45
- 286 IH 27 / IH 35 / IH 35 Wok / IH 50 / IH BM
- 289 IH FRY TOP 90
- 290 IH 30 LT 90
- 291 IH 5X2 90
- 316 Klondike
- 308 Marte 20
- 318 Minicooker - Mycook
- 282 Minneapolis 10-20-30-40
- 283 Minneapolis 5
- 284 Pacojet 4
- 322 Pantelleria / Conero / Salento / Soave
- 317 Pasti
- 292 PB 1/1 - 2/1 Inox - PB GN LP
- 310 Plutone 7
- 311 Plutone 10-20
- 312 Plutone 30-40
- 329 Pro-Ter / Gun-Ter / Hu-Ter
- 307 S 300/2 - S 400/2 - S 400/2T
- 280 Scharfen
- 327 SmokerBag
- 304 Softcooker Light
- 303 WDB 900 COMBI - WP 1000PF - MD 1000

Panasonic

- 299 1/1 Gastronorm
- 298 1/2 Gastronorm
- 294 MX
- 295 NE 1025-NN CF771 S
- 296 NE 1027-1037-1037 Auto
- 302 NE 1752-1 / NE 2180
- 297 NE 1878
- 300 NE C1475 - speed oven
- 301 NE SCV2 - high speed oven
- 293 SR-UH36F / SR-GA721FLXB

Samsung

- 331 ASC 16
- 330 LAV 18

AFFETTATRICI

Da sempre prodotto di punta della proposta Sirman, le affettatrici, progettate dalla professionalità e competenza di un Ufficio Tecnico all'avanguardia, sono disponibili in una gamma di rara completezza.

A caratterizzare gli innumerevoli e differenti modelli lanciati sul mercato sono i materiali altamente selezionati usati per realizzarli, una funzionalità ad altissima tecnologia, una totale affidabilità in fatto di pulizia e sicurezza - garantita dalla piena fedeltà alle più rigorose norme di sicurezza elettromeccanica e alimentare - e, non da ultimo, un design capace di unire classico e moderno in una inimitabile armonia di linee e forme.

In continua evoluzione per soddisfare le specifiche esigenze di tutti i settori, le affettatrici firmate Sirman costituiscono ormai un fondamentale punto di riferimento nel mercato internazionale del food processing.

SLICING MACHINES

Slicing machines have always been one of Sirman's front-line products, fine-adjusted by the professional expertise and competence of an avant-garde Technical Office, and available in a remarkably varied range.

The great variety of different models launched on the market is characterized by the carefully-selected materials used in their making, by a practicality stemming from a very high technological content, and from a total reliability as regards sanitation and safety - guaranteed by full compliance with the strictest standards relating to food processing - and, last but not least, a design capable of combining classic and modern in an inimitable harmony of lines and forms.

In constant evolution to satisfy the specific needs of all sectors, the Sirman slicing machines have become a fundamental reference on the international food processing market.



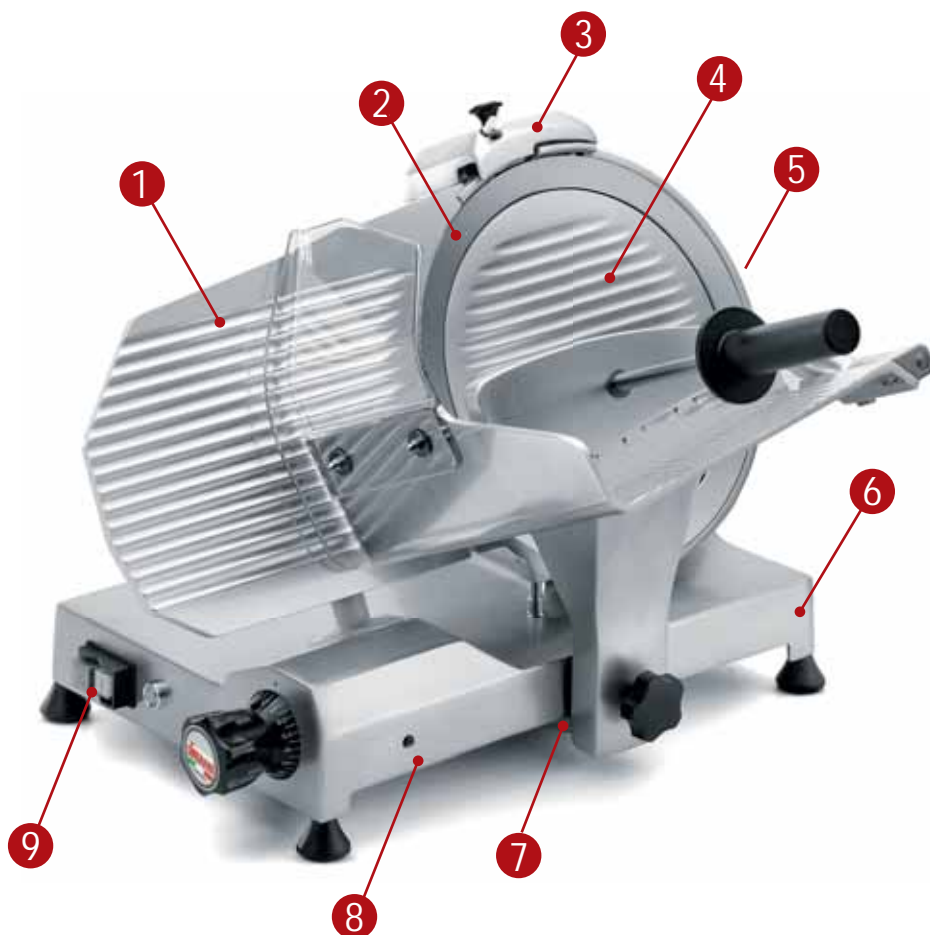
CARATTERISTICHE COMUNI A TUTTE LE AFFETTATRICI

SPECIFICHE AFFETTATRICI

- 1. Finitura di lucidatura e anodizzazione**
Igienica e duratura nel tempo
- 2. Lame forgiate e temprate a forte spessore**
Massima tenuta del filo e facile affilatura
- 3. Affilatoio incorporato dalla 220 A.I. in sù in fusione, con doppio smeriglio.**
Praticità e precisione nell'affilatura.
- 4. Trasmissione con robusta cinghia poliV**
Massima affidabilità, silenziosità e facile manutenzione
- 5. Motori asincroni a sei poli**
Forza, robustezza e silenziosità

COMMON FEATURES IN ALL SLICERS

- 1. Fine polishing an anodizing treatment**
Hygienic and long lasting
- 2. Forged, hardened large thickness blades**
Long lasting and easy to sharpen cutting edge
- 3. Cast-in sharpner assembly is standard for all slicers bigger than 220 A.I.**
Easy and precise sharpening
- 4. Reliable poliV belt drive**
Great reliability, silent running and easy servicing
- 5. Asynchronous 6 poles motors**
Strong, reliable and silent running



- 6. Realizzate in fusione di lega di alluminio PERALUMAN**
Robustezza elasticità ed insonorizzazione
- 7. Scorrimento carrello su boccole autolubrificanti**
Garanzia di massima scorrevolezza nel tempo
- 8. Versioni CE professionale**
Carro rimovibile con interblocco vela
Sicurezza e praticità in fase di pulizia
- 9. Versioni CE professionale**
Comandi IP 44 (o 54 o 67) con dispositivo NVR (No Volt Release)
Sicurezza in caso di mancanza di tensione

- 6. Made of PERALUMAN cast aluminium alloy**
Strong, reliable and silent running
- 7. Carriage running on self-lubricating bushes**
Long lasting sliding performances
- 8. CE Professional slicers**
Removable carriage and thickness gauge blocking device
Easy and safe to clean
- 9. CE Professional slicers**
IP 44 (54, 67) switches and NVR (No Volt Release) device
Safety device against accidental switching on

Sconsigliata
Not recommended for this use

Utilizzabile ma non ideale
Usable for this food but not ideal

Consigliata per l'uso
Suggested for this use

AMBIENTE DI UTILIZZO USE DESTINATION														
ANNIVERSARIO - LEGEND	Green									Green	Green			Green
SMART - TOPAZ	Green	Green	Green											
MIRRA - MIRRA AUTOMEC	Green		Green	Green	Green	Green								
CANOVA		Green	Green	Green	Green	Green	Green							
PALLADIO - RAFFAELLO							Green	Green	Green	Green				
GALILEO							Green	Green	Green	Green	Green	Green	Green	Green
GALILEO INGRANAGGI							Green	Green	Green	Green	Green	Green	Green	Green
GALILEO AUT								Green	Green	Green	Green	Green	Green	Green
MIRRA VERTICALE		Green	Green		Green	Green								
GIOTTO		Green	Green		Green	Green	Green							
MANTEGNA - TIZIANO				Green	Green	Green	Green	Green	Green	Green	Green	Green	Green	Green
LEONARDO				Green	Green	Green	Green	Green	Green	Green	Green	Green	Green	Green

PRODOTTO PRODUCT												
ANNIVERSARIO - LEGEND	Red	Red	Red	Green	Green	Green	Green	Red	Red	Red	Red	Red
SMART - TOPAZ	Yellow	Yellow	Green	Green	Green	Yellow	Red	Yellow	Green	Red	Yellow	Yellow
MIRRA	Yellow	Yellow	Green	Green	Green	Yellow	Yellow	Green	Red	Yellow	Yellow	Yellow
MIRRA 300 - MIRRA AUTOMEC	Yellow	Yellow	Green	Green	Green	Yellow	Yellow	Green	Red	Yellow	Yellow	Yellow
CANOVA	Yellow	Yellow	Green	Green	Green	Yellow	Yellow	Green	Red	Yellow	Yellow	Yellow
PALLADIO - RAFFAELLO	Yellow	Yellow	Green	Green	Green	Yellow	Yellow	Green	Red	Yellow	Yellow	Yellow
GALILEO - GALILEO INGR.	Yellow	Yellow	Green	Green	Green	Yellow	Yellow	Green	Red	Yellow	Yellow	Yellow
GALILEO AUT	Yellow	Yellow	Green	Green	Green	Yellow	Yellow	Green	Red	Yellow	Yellow	Yellow
MIRRA VERTICALE	Yellow	Yellow	Green	Green	Green	Yellow	Yellow	Green	Red	Yellow	Yellow	Yellow
GIOTTO BS	Yellow	Yellow	Green	Green	Green	Yellow	Yellow	Green	Red	Yellow	Yellow	Yellow
GIOTTO VCS	Yellow	Yellow	Green	Green	Green	Yellow	Red	Green	Red	Yellow	Yellow	Yellow
MANTEGNA - TIZIANO BS	Yellow	Yellow	Green	Green	Green	Yellow	Yellow	Green	Red	Yellow	Yellow	Yellow
MANTEGNA - TIZIANO VCS	Yellow	Yellow	Green	Green	Green	Yellow	Red	Green	Red	Yellow	Yellow	Yellow
LEONARDO BS	Yellow	Yellow	Green	Green	Green	Yellow	Yellow	Green	Red	Yellow	Yellow	Yellow
LEONARDO VCS	Yellow	Yellow	Green	Green	Green	Yellow	Red	Green	Red	Yellow	Yellow	Yellow

TIPO DI LAMA TYPE OF BLADE												
Standard cromata	Yellow	Yellow	Green	Green	Green	Green	Green	Green	Green	Green	Green	Green
Standard teflonata	Yellow	Green	Green	Yellow	Yellow	Yellow	Yellow	Yellow	Yellow	Yellow	Yellow	Green
Dentata cromata	Green	Green	Red	Yellow	Red	Red	Red	Red	Yellow	Green	Green	Green

Domestico / Household

Bar / Bar and pubs

Snack / Imbiss

Fast Food / Фаст-фуд / 快餐

Piccola pizzeria / Small pizza-restaurant

Piccolo ristorante / Small restaurant

Ristorante / Restaurant

Grosso ristorante / Big restaurant

Catering / Catering business

Comunità / Communities

Salumeria / Grocery

Macelleria / Butchery

Supermercato / Supermarket

Industria / Industry

Pane / Bread / Brot

Formaggio / Cheese

Verdura / Vegetable

Salami / Sausages

Prosciutto cotto / Cooked ham

Prosciutto crudo disossato / Boneless parma ham

Prosciutto crudo con osso / Parma ham with bone

Carne fresca / Fresh meat

Carne cotta / Cooked meat

Carne congelata (-7°) / Frozen meat (-7°)

Pesce / Fish / Fisch

VERSIONI AFFETTATRICI

SLICERS VERSIONS

AFFETTATRICI BASIC BASIC SLICERS



1. Protezione inferiore
1. Bottom shield

AFFETTATRICI CE DOMESTICO CE DOMESTIC SLICERS



1. Paramano piatto in plexiglass
2. Elsa su manopola pressamerce
3. Microinterruttore su paralama
4. Protezione inferiore

1. Plexiglass hand guard
2. Hilt on product pusher handle
3. Microswitch on blade cover
4. Bottom shield

AFFETTATRICI CE PROFESSIONALE CE PROFESSIONAL SLICERS



1. Paramano piatto in plexiglass
2. Elsa su manopola pressamerce
3. Microinterruttore su paralama (escluso affettatrice Ingranaggi)
4. Comandi con NVR
5. Anello protezione lama
6. Estrattore per lama (di serie da Giotto e Canova 300 in su)
7. Meccanismo sgancio piatto affettatrice
8. Protezione inferiore

1. Plexiglass hand guard
2. Hilt on product pusher handle
3. Microswitch on blade cover (Not available on Ingranaggi series slicers)
4. NVR controls
5. Blade protection ring
6. Blade Removal Tool (BRT) (standard from Giotto and Canova 300 up)
7. Carriage interlock on open gauge
8. Bottom shield

COMANDI CONTROLS



Interruttore standard - isolato IP44

Affettatrici Basic e affettatrici UL

*Standard switch - protection class IP44
Slicers Basic and slicers UL*



Interruttore rotativo UL - isolato IP42

Affettatrici Basic con lama 300 o maggiore

*Rotative switch UL - protection class IP42
Slicers Basic with blade 300 or bigger*



Interruttore CE professionale - isolato IP44

Affettatrici Smart, Mirra 220-300, Mirra Vert. 275-300, Canova e Giotto

*CE Professional switch - protection class IP44
Slicers Smart, Mirra 220-300, Mirra Vert. 275-300, Canova and Giotto*



Comandi su carcassa (pulsanti IP67)

Affettatrici CE Canova Top, Palladio/Top, Raffaello Evo/Top, Galileo Evo/Top, Giotto Top, Mantegna/Top, Tiziano Evo/Top e Leonardo Evo/Top

*Controls on body (push-buttons IP67)
CE slicers Canova Top, Palladio/Top, Raffaello Evo/Top, Galileo Evo/Top, Giotto Top, Mantegna/Top, Tiziano Evo/Top e Leonardo Evo/Top*



Pulsantiera Sirman - isolata IP54

su richiesta

*Sirman push-button panel - protection class IP54
on request*

VERSIONI SPECIALI SPECIAL VERSIONS



Paramano piatto in plexiglass
Plexiglass hand guard



Interruttore rotativo
Rotative switch



Protezione inferiore
Bottom shield

BS - BS1 - BS2 - BS3 PER AFFETTATRICI VERTICALI SALUMI

BS - BS1 - BS2 - BS3 COLD CUT VERTICAL SLICERS



BS

- Leva sblocco standard
- Braccio stringisalumi con staffa fissa in alluminio e chiodi inox
- Mirra 250 - 275 - 300 Vert. BS
- *Quick release mechanism*
- *Clamping arm features a fixed aluminum product pusher with s/steel nails*
- *Mirra 250 - 275 - 300 Vert. BS*



BS1

- Leva sblocco standard
- Braccio stringisalumi con staffa chiodata in acciaio inox, facilmente smontabile
- Giotto - Mantegna - Tiziano Evo
- *Quick release mechanism*
- *Clamping arm features a s/steel spiked product pusher that easily removes*
- *Giotto - Mantegna - Tiziano Evo*



BS2

- Leva sblocco ergonomica
- Braccio stringisalumi con staffa chiodata di grandi dimensioni in acciaio inox, basculante, facilmente smontabile
- Sistema integrato che allontana automaticamente la staffa dalla vela, quando viene alzata
- Leonardo Evo - Tiziano Evo
- *Improved, ergonomic quick release mechanism*
- *Clamping arm features a full-size, shape-adaptive, s/steel spiked product pusher that easily removes*
- *During product loading/unloading, clamping arm outer motion securely away from gauge sharpener and blade ring*
- *Leonardo Evo - Tiziano Evo*



BS3

- Leva sblocco ergonomica
- Braccio stringisalumi con staffa chiodata di grandi dimensioni in acciaio inox, basculante, facilmente smontabile
- Sistema integrato che allontana automaticamente la staffa dalla vela, quando viene alzata
- Braccio stagno anche per lavaggio con acqua (escluso lavastoviglie, idropulitrice, immersione)
- Leonardo Evo GDO
- *Improved, ergonomic quick release mechanism*
- *Clamping arm features a full-size, shape-adaptive, s/steel spiked product pusher that easily removes*
- *During product loading/unloading, clamping arm outer motion securely away from gauge sharpener and blade ring*
- *Water-resistant, double-sealed clamping arm (except dishwasher, pressure washer, immersion)*
- *Leonardo Evo GDO*







ANNIVERSARIO 300



YouTube

- Fusione in alluminio smaltata
- Particolari in acciaio inox e alluminio anodizzato argento
- Sistema brevettato di movimentazione (senza componenti meccanici in vista)
- Braccio blocca salumi BS1
- Pressamerce smontabile in acciaio inox
- Facile posizionamento del piatto scorrevole
- Ergonomia, scorrevolezza e praticità di pulizia
- Carro completamente smontabile per la pulizia brevettato

- *Polished and painted aluminum construction*
- *Featuring stainless steel and silver anodized aluminum details*
- *Patented motion system with no visible mechanical parts*
- *Table featuring a lateral movement with a double articulating arm BS1 to firmly hold and smoothly slide the produce through*
- *Stainless steel removable remnant holder*
- *Simple, yet stylish Italian design, rounded for ease of cleaning*
- *Easy to clean and disassemble without tools*



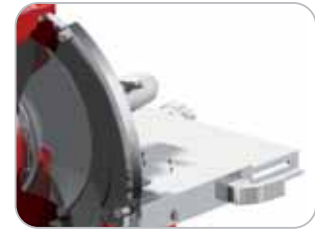
Facile da smontare e pulire
Easy to disassemble and clean



Braccio speciale stringisalumi BS1
BS1 self adjusting blocking arm



Ampio spazio tra lama e corpo
More space between blade and body machine



Protezione lama rimovibile
Removable blade protection



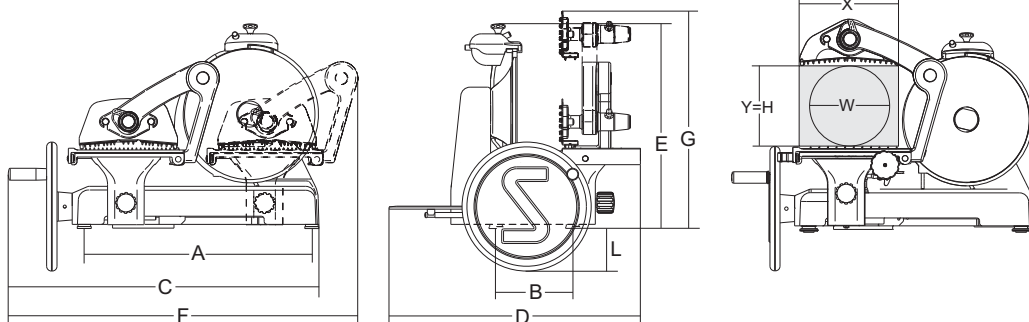
Colori opzionali
Optional colors



Piedistallo opzionale - disponibile nero o rosso
Optional stand - red or black available



Versione nera opzionale
Optional black version



	mm-inch	mm	mm	mm	mm	mm	mm	mm	mm	mm	mm	mm	mm	mm	mm	kg	mm	kg
Anniversario 300	300/12"	3	285	270x295	520	180	770	625	510	855	590	90	270	200	200	60	960x920x860	78



ANNIVERSARIO LX 350



YouTube

- Un connubio di eleganza classica e funzionalità moderna
 - Sapiente fusione di stile ed ergonomia, praticità e buon gusto, funzionalità ed esclusività
 - Una poesia di linee, luci, colori e meccanica, la più pura, semplice, funzionale
 - Costruzione in fusione di ghisa sferoidale
 - Particolari in alluminio anodizzato argento
 - Braccio speciale stringisalumi BS2
 - Pressamerce smontabile in acciaio inox
 - Carro smontabile per la pulizia
-
- *A perfect mix of classical elegance with modern functionality*
 - *Fusion of style and ergonomics, easy use and good taste, practical and exclusive*
 - *A poem of lines, lights, colours and technics, pure, simple and durable technics*
 - *Solid cast iron construction epossidic painted*
 - *Carriage and other details made of anodized alluminium alloy*
 - *BS2 self adjusting blocking arm*
 - *Stainless steel removable remnant holder*
 - *Carriage easy to remove*



Piedistallo con kit per 350 opzionale
Optional stand with kit for 350



Facile da smontare e pulire
Easy to disassemble and clean



Braccio speciale stringisalumi BS2
BS2 self adjusting blocking arm



Ampio spazio tra lama e corpo
More space between blade and body machine



Protezione lama rimovibile
Removable blade protection



Colori opzionali
Optional colors

Optionals



Piano bianco White 2141
White 2141 surface



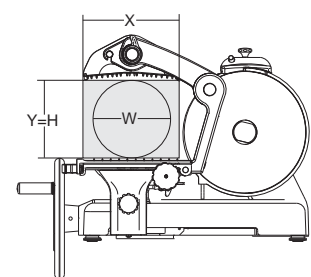
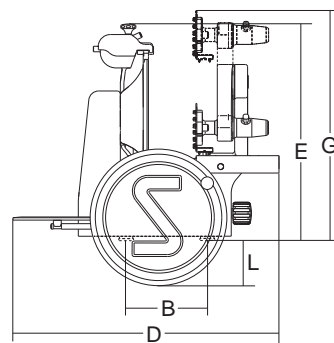
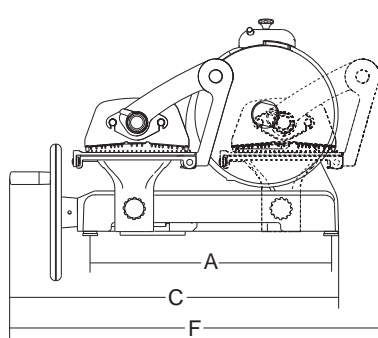
Piano sabbia Sand. V. 2300
Sand-Coloured V. 2300 surface



Piano in marmo di Carrara
White marble surface Carrara



Piano Starlight White
White Starlight surface



	mm-inch	mm	mm	mm	mm	mm	mm	mm	mm	mm	mm	mm	mm	mm	mm	mm	kg	mm	kg
LX 350	350/14"	3	345	350x330	592	180	820	780	560	910	615	120	330	235	235	255	72	960x920x860	90



LEGEND 350

- Costruzione interamente in fusione di alluminio
- Basamento verniciato a forno con polveri epossidiche alimentari colore Rosso Corse
- Particolari a contatto con il prodotto in alluminio anodizzato
- Braccio speciale stringi salumi BS2
- Pressamerce smontabile in acciaio inox
- Esclusivo carro smontabile per la pulizia

LEGEND 350 L

- Soluzione completamente manuale, per lasciare all'operatore la sensibilità del taglio tradizionale a volano

LEGEND 350 LS

- Soluzione semiautomatica con motore elettrico per la lama, ed avanzamento manuale a volano del carrello, per un taglio tradizionale.

LEGEND 350 LA - Due versioni in Una

- Comandi con schermo touch TFT a colori
- Selezione funzionamento automatico o semi automatico
- Selezione funzionamento in continuo o con conta fette
- Innovativo sistema di sgancio della trasmissione meccanica nella modalità semi automatica
- Apertura e chiusura vela automatica
- **Semi automatica:** motore elettrico per la lama, ed avanzamento manuale a volano del carrello, per un taglio tradizionale ma minimizzando lo sforzo dell'operatore
- **Automatica:** lama e carrello automatizzati

- *Made totally out of aluminium*
- *Base oven-coated with food-safe, epoxy powders in Racing Red*
- *Parts in contact with the product are in anodised aluminium*
- *Special BS2 cured-meat gripper arm*
- *Easy-to-dismantle stainless steel pusher arm*
- *Exclusive sliding plate easy-to-dismantle for cleaning*

LEGEND 350 L

- *Fully manual solution to allow the operator to gauge traditional flywheel cutting*

LEGEND 350 LS

- *Semi-automatic solution with electric motor for the blade and manual flywheel feed of the carriage, for a traditional cut*

LEGEND 350 LA - Two versions in one

- *Controls via a full-colour TFT touch screen*
- *Automatic or semi-automatic function selection*
- *Selection for continuous operation or using the slice counter*
- *Innovative release system for the mechanical transmission in semi-automatic mode*
- *Automatic opening and closing of the gauge plate*
- **Semi-automatic:** *electric motor for the blade, and manual flywheel advancement of the sliding plate, for a traditional cut but reducing operator effort*
- **Automatic:** *automated blade and sliding plate*



LEGEND 350 L



LEGEND 350 LS



LEGEND 350 LA



LEGEND 350 LS / LA



Braccio speciale stringisalumi BS2
BS2 self adjusting blocking arm



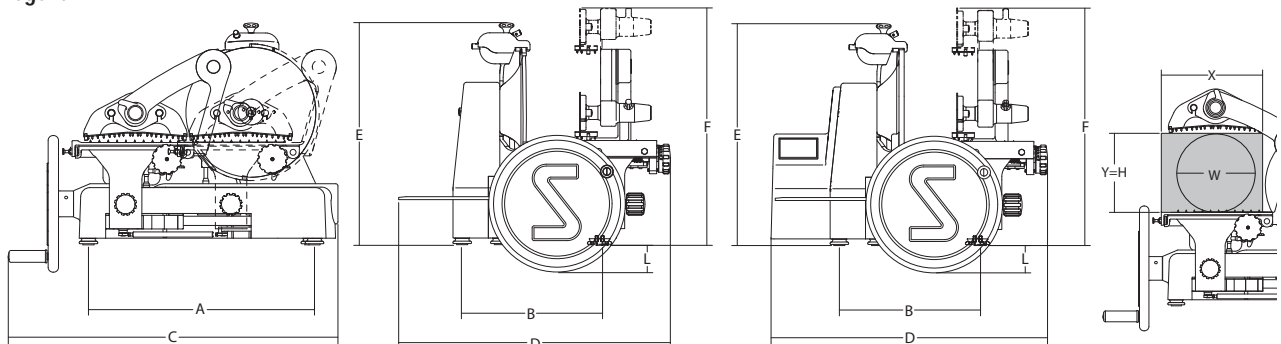
Ampio spazio tra lama e corpo
More space between blade and body machine



Piedistallo con kit per Legend opzionale
Optional stand with kit for Legend

Legend L

Legend LS-LA



	mm-inch	watt-Hp	mm	mm	mm	mm	mm	mm	mm	mm	mm	mm	mm	mm	mm	mm	kg
Legend 350 L	350/14"	-	3	286	350x330	612	382	893	736	601	643	74	300	235	235	235	-
Legend 350 LS	350/14"	450/0.6	3	286	350x330	612	382	893	749	601	643	74	300	235	235	235	105
Legend 350 LA	350/14"	500/0.7	3	286	350x330	612	382	893	749	601	643	74	300	235	235	235	105



SMART

- Basamento in pressofusione con finitura in smalto alimentare
- Vela, piatto e coprilama in alluminio anodizzato
- Pressamerce ergonomico in alluminio pressofuso, con denti conformati per bloccare perfettamente il prodotto da tagliare
- Ampio spazio tra motore e lama per un'agevole pulizia
- Motore ventilato a servizio continuo
- Scorrimento carrello su boccole autolubrificanti e perni lappati
- Affilatoio incorporato con corpo in fusione e doppio smeriglio di serie
- Dimensioni compatte ma con grande capacità di taglio
- Versione CE Professionale con sblocco su carro
- Inclinazione lama 25°

- *Painted aluminium body*
- *Anodized aluminium components*
- *Ergonomic food-presser made of die-cast aluminium with teeth shaped to best block the product to cut*
- *Great distance between blade and motor for easy cleaning*
- *Ventilated motor for continuous work*
- *Carriage running on self-lubricating bushes and lapped pins*
- *Cast-in body sharpener assembly with 2 standard emery-wheels*
- *Compact dimensions but great cutting capacity*
- *Device for releasing the carriage on CE version*
- *25° blade inclination*



Disponibili in altri colori
Available in other colors



RS



AR



GL



CR



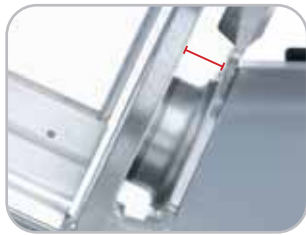
BN



BL



NR

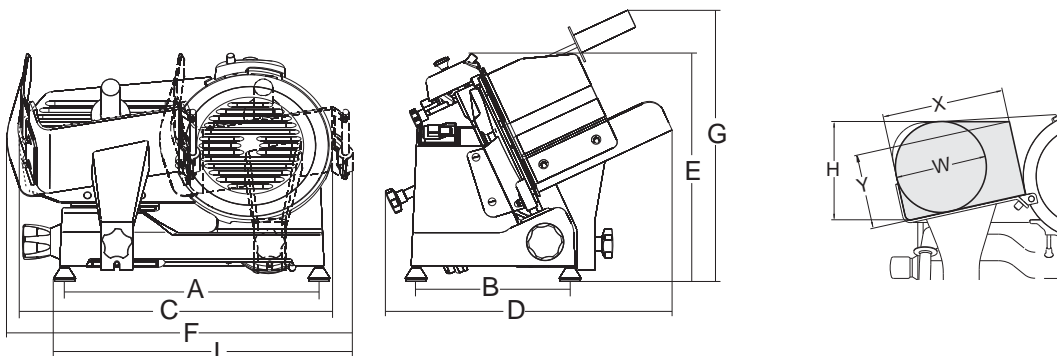


Ampio spazio tra lama e corpo macchina

More space between blade and body machine



Spazioso piano per appoggio prodotto
Large tray



	mm-inch	watt-Hp	mm	mm	mm	mm	mm	mm	mm	mm	mm	mm	mm	mm	mm	mm	mm	kg	mm	kg
Smart 220	220/9"	132/0,18	13	247	225x240	405	245	480	460	365	555	466	495	220	135	170	160	15	600x500x420	17
Smart 250	250/10"	132/0,18	13	247	225x240	405	245	500	460	365	555	460	480	215	150	185	175	15.5	600x500x420	18



TOPAZ

- Fusione in lega di alluminio anodizzato
- Basamento piano per una facile pulizia
- Silenzioso e robusto motore asincrono
- Trasmissione con robusta cinghia poliV
- Lama forgiata e temprata a forte spessore
- Scorrimento carrello su boccole autolubrificanti
- Affilatoio incorporato in fusione con doppio smeriglio di serie dal modello 220 A.I. in su
- Disponibili lame teflonate o dentate
- Inclinazione lama 25°

- Anodized cast aluminum alloy
- Lat base for easy cleaning
- Strong and silent-running asynchronous motor
- Reliable poliV belt drive
- Forged, hardened large thickness blades
- Carriage running on self-lubricating bushes
- Cast-in sharpener is standard for all models bigger than 220 A.I.
- Teflon coated or toothed blades are available on demand
- 25° blade inclination



TOPAZ 250-275



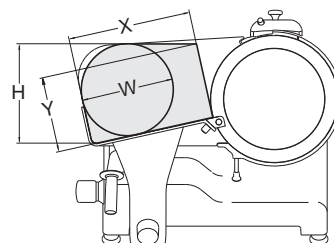
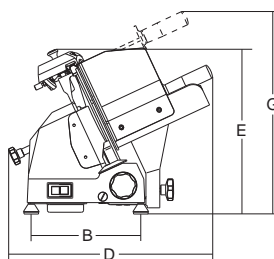
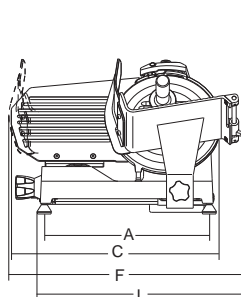
Paramano
Hand guard



Protezione inferiore
Bottom shield



Affilatoio scorrevolo 195-220
Without built-in sharpener 195-220



	mm-inch	watt-Hp	mm	mm	mm	mm	mm	mm	mm	mm	mm	mm	mm	mm	mm	mm	kg	mm	kg	
Topaz 195	195/8"	110/0,15	13	162	185x165	310	220	375	355	300	385	360	370	140	110	135	120	10.5	430x400x370	12
Topaz 220	220/9"	145/0,20	13	245	200x220	380	250	440	410	330	550	400	450	200	130	145	140	13	600x500x420	15
Topaz 220 A.I.	220/9"	145/0,20	13	245	200x220	380	250	440	410	350	550	400	450	200	140	160	155	13.5	600x500x420	15.5
Topaz 250C	250/10"	145/0,20	13	240	230x230	380	250	480	410	360	500	410	475	185	165	180	180	14	600x500x420	16
Topaz 250	250/10"	145/0,20	13	235	220x225	412	255	480	410	360	515	455	505	210	170	190	180	15.5	600x500x420	17.5
Topaz 275	275/11"	145/0,20	13	235	220x225	412	255	520	410	370	525	455	505	200	190	205	205	16.5	600x500x500	19



TOPAZ 195 - 220



TOPAZ 220 A.I. - 250

MIRRA



MIRRA 250 C

- Fusione in lega di alluminio anodizzato
- Ampio spazio tra motore e lama per un'agevole pulizia
- Motore ventilato
- Lama forgiata e temprata a forte spessore
- Scorrimento carrello su boccole autolubrificanti e perni lappati
- Viteria e parafetta in acciaio inox
- Robusto supporto vela
- Affilatoio incorporato con corpo in fusione e doppio smeriglio di serie
- Dimensioni compatte ma con grande capacità di taglio
- Versione CE Professionale con sblocco su carro
- Disponibili lame teflonate o dentate
- Inclinazione lama 25°

- Anodized cast aluminum alloy
- Great distance between blade and motor for easy cleaning
- Ventilated motor
- Forged, hardened large thickness blades
- Carriage running on self-lubricating bushes and lapped pins
- Stainless steel screws and slice deflector
- Strong thickness gauge support
- Cast-in body sharpener assembly with 2 standard emery-wheels
- Compact dimensions but great cutting capacity
- Device for releasing the carriage on CE version
- Teflon coated or toothed blades are available on demand
- 25° blade inclination



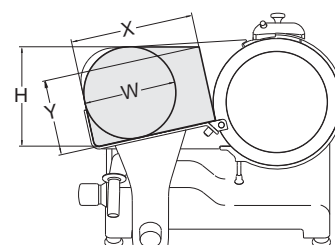
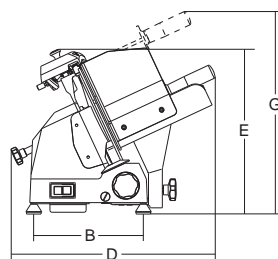
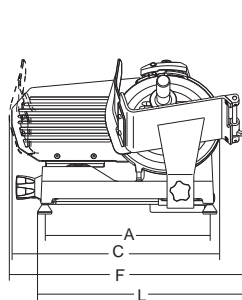
Parafetta tondo rimovibile su mod. 250 opzionale
Removable round slicer deflector on mod. 250 optional



Ampio spazio tra lama e corpo macchina
More space between blade and body machine



Protezione paracqua su puleggia di serie
Enclosed and sealed belt pulley standard



						A	B	C	D	E	F	G	L	X	Y	H	W			
	mm-inch	watt-Hp	mm	mm	mm	mm	mm	mm	mm	mm	mm	mm	mm	mm	mm	mm	mm	kg	mm	kg
Mirra 220 C	220/9"	147/0,20	13	245	230x240	395	245	480	560	370	570	475	505	220	125	160	160	15	600x500x420	17
Mirra 250 C	250/10"	147/0,20	13	245	230x240	395	245	500	560	370	570	475	490	220	145	180	170	16	600x500x420	18
Mirra 275 C	275/11"	147/0,20	13	245	230x240	395	245	535	560	370	570	475	475	215	160	200	190	17	600x500x420	20



MIRRA 220 C



MIRRA 275 C



MIRRA 300



YouTube

- Fusione in lega di alluminio anodizzato
- Ampio spazio tra motore e lama per un'agevole pulizia
- Motore ventilato
- Lama forgiata e temprata a forte spessore
- Scorrimento carrello su boccole autolubrificanti e perni lappati
- Viteria e parafetta in acciaio inox
- Robusto supporto vela
- Affilatoio incorporato con corpo in fusione e doppio smeriglio di serie
- Dimensioni compatte ma con grande capacità di taglio
- Versione CE Professionale con sblocco su carro
- Disponibili lame teflonate o dentate
- Inclinazione lama 25°



MIRRA 300 Y09

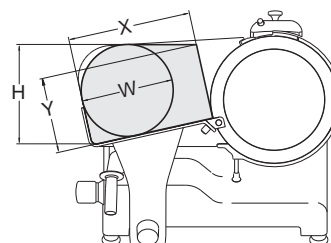
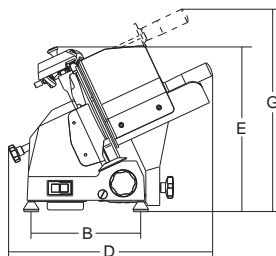
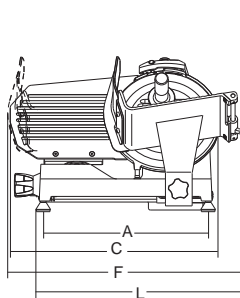
- Anodized cast aluminum alloy
- Great distance between blade and motor for easy cleaning
- Ventilated motor
- Forged, hardened large thickness blades
- Carriage running on self-lubricating bushes and lapped pins
- Stainless steel screws and slice deflector
- Strong thickness gauge support
- Cast-in body sharpener assembly with 2 standard emery-wheels
- Compact dimensions but great cutting capacity
- Device for releasing the carriage on CE version
- Teflon coated or toothed blades are available on demand
- 25° blade inclination



Ampio spazio tra lama e corpo macchina
More space between blade and body machine



Protezione paracqua su puleggia di serie
Enclosed and sealed belt pulley standard



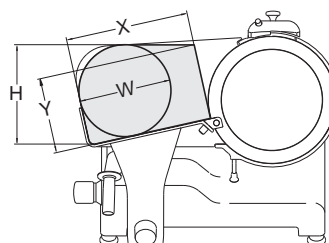
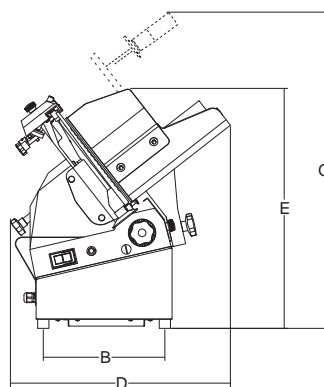
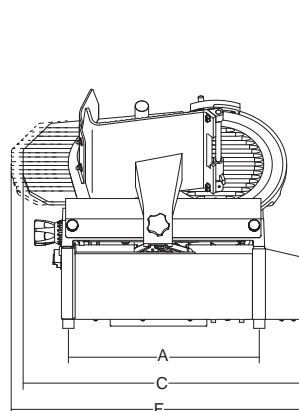
						A	B	C	D	E	F	G	L	X	Y	H	W	KG		
	mm-inch	watt-Hp	mm	mm	mm	mm	mm	mm	mm	mm	mm	mm	mm	mm	mm	mm	mm	kg	mm	kg
Mirra 300 Y09	300/12"	210/0,29	13	285	250x275	435	295	600	610	420	640	510	535	250	185	225	210	20.5	800x600x520	23.5

MIRRA AUTOMECC



- Fusione in lega di alluminio anodizzato
- Ampio spazio tra motore e lama per un'agevole pulizia
- Motore ventilato
- Motore trascinamento ventilato a comando separato con riduttore a bagno d'olio
- Lama forgiata e temprata a forte spessore
- Scorrimento carrello su boccole autolubrificanti e perni lappati
- Viteria e parafetta in acciaio inox
- Robusto supporto vela
- Affilatoio incorporato con corpo in fusione e doppio smeriglio di serie
- Dimensioni compatte ma con grande capacità di taglio
- Versione CE Professionale con sblocco su carro
- Disponibili lame teflonate o dentate
- Inclinazione lama 25°

- Anodized cast aluminum alloy
- Great distance between blade and motor for easy cleaning
- Ventilated motor
- Fan-cooled carriage motion motor with commercial-grade oil bath reduction
- Forged, hardened large thickness blades
- Carriage running on self-lubricating bushes and lapped pins
- Stainless steel screws and slice deflector
- Strong thickness gauge support
- Cast-in body sharpener assembly with 2 standard emery-wheels
- Compact dimensions but great cutting capacity
- Device for releasing the carriage on CE version
- Teflon coated or toothed blades are available on demand
- 25° blade inclination



	mm-inch	watt-Hp	mm	mm	mm	mm	mm	mm	mm	mm	mm	mm	mm	mm	mm	mm	kg	mm	kg
Mirra 300 Y09 Automecc	300/12"	210+180 0,29+0,24	13	285	250x275	425	270	616	490	534	643	704	250	185	185	225	31	870x840x750	46



CANOVA

- Linea arrotondata priva di spigoli e viti a vista
- Perno di scorrimento, cromato rettificato e lappato
- Boccole di scorrimento autolubrificanti
- Paracolpi su carrello in gomma vulcanizzata
- Coperchio supporto vela smontabile
- Parafetta in acciaio inox con incastro a baionetta
- Tutte le minuterie acciaio inox
- Sistema di tenuta stagna su puleggia
- 41 mm di distanza fra lama e corpo macchina
- Copertura inferiore
- Affilatoio con vaschetta inferiore di protezione
- Estrattore lama di serie versione 300
- Inclinazione lama 38°

CANOVA

- Manopole plastica / Piedini in gomma / Interruttore isolato IP 44

CANOVA TOP

- Manopole alluminio / Piedini in alluminio telescopici con base in gomma / Pulsanti IP 67 in acciaio inox.



CANOVA 300 TOP

- *Rounded design and no sharp edges and visible screws*
- *Chrome plated ground and lapped slide rod*
- *Self lubricating slide rod bushings*
- *Vulcanized rubber stops on carriage*
- *Removable support cover for thickness gauge plate*
- *Stainless steel slice deflector with bayonet fitting*
- *Stainless steel screws and fittings*
- *Enclosed and sealed belt pulley*
- *41 mm distance between blade and motor*
- *Bottom cover*
- *Built in sharpening tool with bottom protection*
- *Standard Blade Removal Tool (BRT) for 300 ver*
- *38° blade inclination*



Ampio spazio tra lama e corpo macchina
More space between blade and body machine



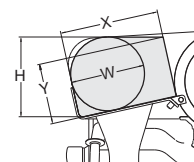
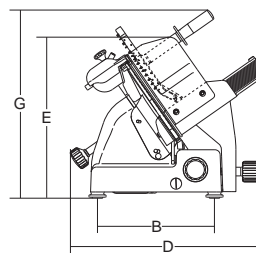
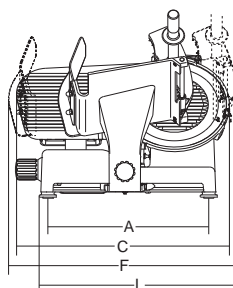
Spazioso piano per appoggio prodotto
Large tray

CANOVA

- Plastic knobs / Rubber feet / Switch with IP44 protection rating

CANOVA TOP

- Aluminium knobs / Aluminium telescopic feet with rubber base / Stainless steel pushbuttons with IP67 protection rating



	mm-inch	watt-Hp	mm	mm	mm	mm	mm	mm	mm	mm	mm	mm	mm	mm	mm	mm	kg	mm	kg	
★ Canova 250	250/10"	147/0,20	19	275	240x230	428	290	560	495	365	660	500	550	230	140	190	175	24.5	800x600x520	27
★ Canova 275	275/11"	210/0,29	19	275	240x230	428	290	580	495	360	650	495	530	230	155	208	185	25.5	800x600x520	28
★ Canova 300	300/12"	210/0,29	19	275	250x275	428	290	590	495	355	640	495	515	260	175	223	207	26.5	800x600x520	29

★ TOP



CANOVA 250



CANOVA 250 TOP



CANOVA 300

CANOVA AUTOMECH



- Caratteristiche affettatrice come Canova 250-275-300:
- Struttura automatismo in acciaio inox saldato e arrotondato
- Piatto Uniko di serie
- Trascinamento carrello con sistema meccanico a biella
- Motore trascinamento ventilato a comando separato con riduttore a bagno d'olio
- Comandi separati per lama e automatismo
- Possibilità di sblocco automatismo per un funzionamento manuale
- 2 sistemi di controllo:
- Standard on/off
- VV: on/off con variatore di velocità
- Produzione fette al minuto: 4 - 46

- *The Canova Automec series offers the same outstanding features of the Canova series adding:*
- *Welded and rounded stainless steel automatism structure*
- *Standard Uniko hopper*
- *Piston/rod system carriage motion*
- *Fan-cooled carriage motion motor with commercial-grade oil bath reduction*
- *Blade and carriage motion powered by separate controls*
- *An easily accessible switch arm can convert the unit from automatic to manual operation*
- *Two control systems:*
- *Standard on/off*
- *VV: on/off con variatore di velocità*
- *Output slices per minute: 4 - 46*



Spazioso piano per appoggio prodotto
Large tray

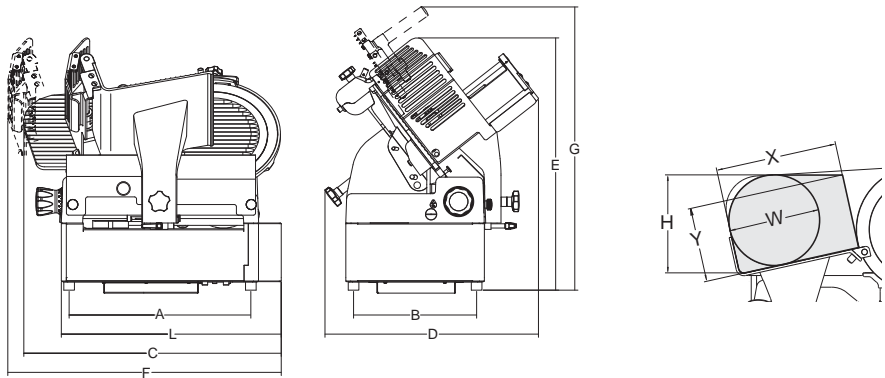


PIATTO UNIKO
UNIKO HOPPER



Leva sollevamento, opzionale
Lifting lever, optional

Contafette opzionale
Optional slice counter



	mm-inch	watt-hp	mm	mm	mm	mm	mm	mm	mm	mm	mm	mm	mm	mm	mm	kg	mm	kg		
Canova 300 Automec	300/12"	210+180 0,29+0,24	19	275	250x275	428	290	605	502	594	643	667	518	260	175	223	207	42.6	760x640x760	57

VV

PALLADIO



Foottube 2.0



Poseidon



PALLADIO 300 TOP



PALLADIO 300

- Rounded design and no sharp edges and visible screws
- Chrome plated ground and lapped slide rod
- Self lubricating slide rod bushings
- Vulcanized rubber stops on carriage
- Removable support cover for thickness gauge plate
- Stainless steel slice deflector with bayonet fitting
- Stainless steel screws and fittings
- Enclosed and sealed belt pulley
- 49,5 mm distance between blade and motor
- Bottom cover
- Stainless steel pushbuttons with IP67 protection rating
- Built in sharpening tool with bottom protection
- Standard Blade Removal Tool (BRT)
- 35° blade inclination

PALLADIO

- Plastic knobs
- Rubber feet

PALLADIO TOP

- Knobs aluminum
- Aluminium telescopic feet with rubber base
- Maintenance tool kit

PALLADIO INGRANAGGI

- Enclosed and sealed worm gear reduction unit
- Oil bath lubrication
- Automatic model unavailable

PALLADIO AUT

- Ergonomic controls - push buttons with IP67 protection rating
- 3 speed selection
- 3 different adjustments for carriage travel
- Slice counter
- Slice number setting with automatic stop feature
- Standard Uniko hopper
- Enclosed and sealed drive motor
- Positive drive belt
- Carriage release system for manual slicing
- Output slices per minute: 34 - 70

Optional:

- Aluminium hand guard (standard on Uniko hopper)
- Lifting lever
- Carriage "Nettuno" available with a special end weight and an adjustable vertical product fence to provide stability and advance products evenly
- Poseidon fish cutting for Uniko hopper
- Foodtube 2.0

Piatto Uniko di serie
Standard Uniko hopperPiatto Uniko di serie
Standard Uniko hopper

PALLADIO 330 TOP AUT



Ampio spazio tra lama e corpo macchina
More space between blade and body machine



Spazioso piano per appoggio prodotto
Large tray



Comandi Palladio AUT
Palladio AUT controls



Leva sollevamento, opzionale
Lifting lever, optional



Palladio Ingranaggi

Riduttore a bagno d'olio
Oil bath gear box



Palladio AUT Piatto Nettuno opzionale
Palladio AUT with optional Nettuno hopper



Estrattore lama
Blade Removal Tool (BRT)



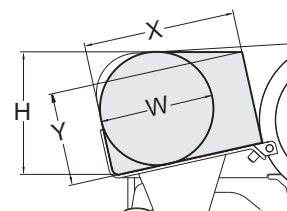
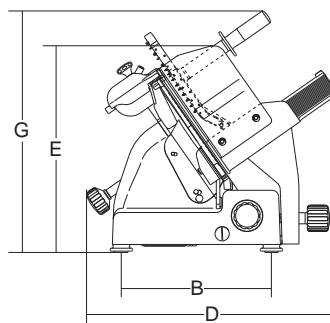
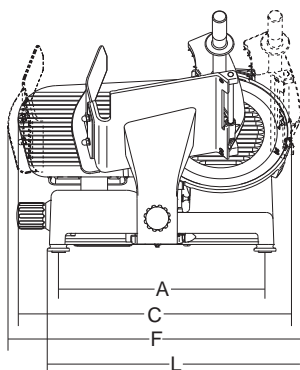
Valigetta con kit di manutenzione di serie su versioni Top
Small suitcase with maintenance kit standard on Top versions



Slitta pesce Poseidon per piatto Uniko opzionale
Optional Poseidon fish cutting for Uniko hopper



Foodtube 2.0 optional



						A	B	C	D	E	F	G	L	X	Y	H	W	kg		
	mm-inch	watt-Hp	mm	mm	mm	mm	mm	mm	mm	mm	mm	mm	mm	mm	mm	mm	mm	kg	mm	kg
Palladio 300	300/12"	275/0,37	23	310	305x270	465	340	615	547	465	710	545	600	270	190	240	220	35	760x640x700	44
Palladio 300 Ingr	300/12"	400/0,54	23	310	305x270	465	340	615	547	465	710	545	600	270	190	240	220	36	760x640x700	45
Palladio 300 Aut	300/12"	275+200/ 0,37+0,27	23	310	305x270	465	340	622	620	513	647	528	558	270	190	240	220	38	870x840x750	53
Palladio 330	330/13"	275/0,37	23	310	305x270	465	340	645	570	455	710	535	586	270	210	260	240	36	760x640x700	45
Palladio 330 Ingr	330/13"	400/0,54	23	310	305x270	465	340	645	570	455	710	535	586	270	210	260	240	37	760x640x700	46
Palladio 330 Aut	330/13"	275+200/ 0,37+0,27	23	310	305x270	465	340	649	611	515	665	530	563	270	210	260	240	39	870x840x750	54
Palladio 350	350/14"	370/0,50	23	310	305x270	465	340	660	575	455	710	530	580	270	225	275	250	37	760x640x700	46
Palladio 350 Ingr	350/14"	400/0,54	23	310	305x270	465	340	660	575	455	710	530	580	270	225	275	250	38	760x640x700	47
Palladio 350 Aut	350/14"	370+200/ 0,50+0,27	23	310	305x270	465	340	659	610	515	675	530	573	270	225	275	250	40	870x840x750	55

TOP

PALLADIO EVO USA



Foodtube 2.0



- Particolare configurazione del basamento e della vela per impedire che sfridi e liquidi vadano nei dispositivi critici della macchina (pulsanti, manopola movimento, ecc.)
 - Innovativo sistema di ribaltamento e smontaggio del piatto
 - Puleggia lama senza foro centrale per facilitare la pulizia
 - Movimento vela progressivo dei primi 3 mm di apertura, garantisce una maggiore precisione di regolazione taglio delle fette sottili
 - Anello di tenuta sull'albero vela per impedire che i liquidi percolino all'interno della macchina
 - Pulsanti in acciaio inox IP 67 in cassa
- *Special configuration of the base and slicer table to prevent chips and liquids from entering the critical devices of the machine (buttons, turn knob, etc.)*
 - *Hi-tech tipping system and feeding pan disassembly*
 - *Blade pulley without centre hole to facilitate cleaning*
 - *Adjustable slicer table movement in the first 3 mm of opening, guarantees higher cutting precision*
 - *Safety ring on table shaft to prevent liquids from seeping inside the machine*
 - *Buttons in insulated stainless steel (IP 67) in housing*



Leva sollevamento, opzionale
Lifting lever, optional



Apertura carro per pulizia
Carriage tilting for easy cleaning



Pratico smontaggio del coprilama
Easily removable blade cover



Mozzo lama chiuso, senza tirante paralama
Closed blade hub, without tie rod for blade guard



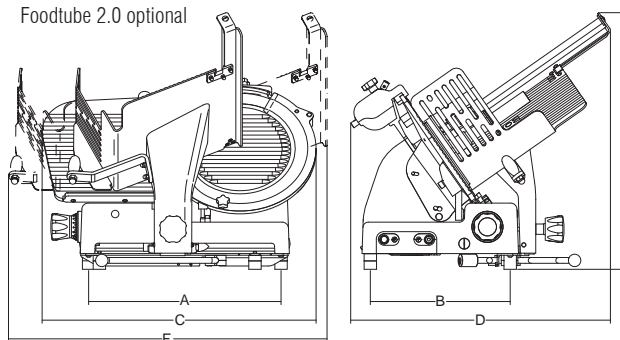
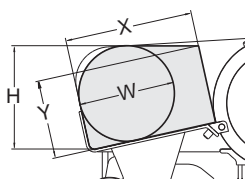
Ampio spazio tra lama e corpo macchina
More space between blade and body machine



Massima precisione di regolazione taglio delle fette sottili
Higher cutting precision



Foodtube 2.0 optional



	mm-inch	watt-Hp	mm	mm	mm	mm	mm	mm	mm	mm	mm	mm	mm	mm	kg	mm	kg	
Palladio 330 Evo Usa	330/13"	275/0,37	23	310	350x290	465	340	660	630	620	730	270	165	260	225	40	870x840x750	55

★ TOP



PALLADIO AUTOMEK



- Caratteristiche affettatrice come la Palladio
- Struttura automatismo in acciaio inox saldato e arrotondato
- Trascinamento carrello con sistema meccanico a biella
- Motore trascinamento ventilato a comando separato con riduttore a bagno d'olio
- Comandi separati per lama e automatismo
- Possibilità di sblocco automatismo per un funzionamento manuale
- 2 sistemi di controllo:
 - Standard on/off
 - VV: on/off con variatore di velocità
- Produzione fette al minuto:
 - Palladio Automec: 37
 - Palladio Automec VV: 4 - 50



Foodtube 2.0



Poseidon

Opzionali:

- Leva sollevamento
- Contafette
- Tubo per taglio verdure
- Slitta per il taglio del pesce da fissare sul piatto Uniko:
 - Dimensioni max prodotto mm 170 x 88h.
 - Inclinazione taglio regolabile fino a 50°
 - Temperatura del prodotto vicina allo 0, meglio se -5° / -6°

PALLADIO 350 AUTOMEK FROZEN

- Appositamente studiata per il taglio di carni congelate fino a -12 °C
- Produzione fette al minuto 29



The Palladio Automec series offers the same outstanding features of the Palladio series adding:

- Welded and rounded stainless steel automatism structure
- Piston/rod system carriage motion
- Fan-cooled carriage motion motor with commercial-grade oil bath reduction
- Blade and carriage motion powered by separate controls
- An easily accessible switch arm can convert the unit from automatic to manual operation
- Two control systems:
 - Standard on/off
 - VV: on/off with speed control
- Output slicers per minute:
 - Palladio Automec: 37
 - Palladio Automec VV: 4 - 50

Options:

- Lifting lever
- Slice counter
- Vegetables chute
- Convenient fish cutting accessory can be fixed on the Uniko hopper:
 - Maximum product dimensions 170 x 88 h mm.
 - Adjustable cutting inclination up to 50°
 - Product temperature suggested close to 0, preferably -5° / -6° C.

PALLADIO 350 AUTOMEK FROZEN

- Especially designed for slicing frozen meat up to -12 °C
- Output slicers per minute 29



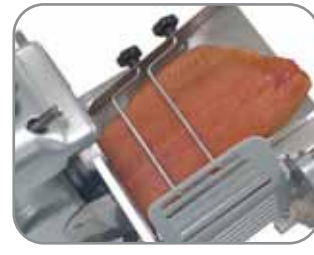
Leva sollevamento, opzionale
Lifting lever, optional



Contafette opzionale
Optional slice counter



PIATTO UNIKO
UNIKO HOPPER



Tubo verdure opzionale
Optional vegetables cufe

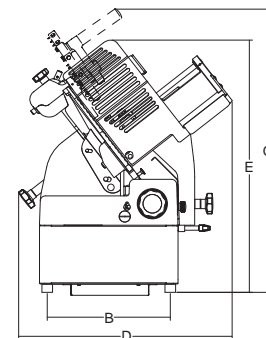
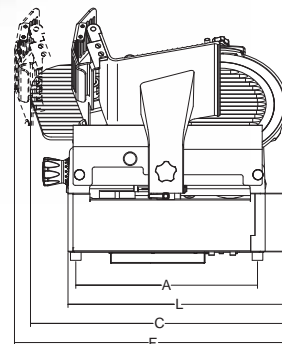
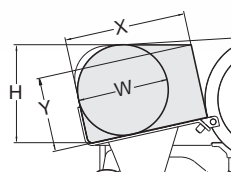
Slitta pesce Poseidon opzionale
Optional Poseidon fish cutting



Foodtube 2.0 optional



Spazioso piano per appoggio prodotto
Large tray



	mm-inch	watt-Hp	mm	mm	mm	mm	mm	mm	mm	mm	mm	mm	mm	mm	mm	mm	mm	kg	mm	kg
Palladio 300 Automec	300/12"	275+180 0,37+0,24	23	310	305x270	465	340	685	575	575	751	630	615	270	190	240	220	55	840x840x750	70
Palladio 300 Automec VV	300/12"	275+240 0,37+0,33	23	310	305x270	465	340	685	575	575	751	630	615	270	190	240	220	55	840x840x750	70
Palladio 330 Automec	330/13"	275+180 0,37+0,24	23	310	305x270	465	340	690	575	575	756	630	615	270	210	260	240	56	870x840x750	71
Palladio 330 Automec VV	330/13"	275+240 0,37+0,33	23	310	305x270	465	340	690	575	575	756	630	615	270	210	260	240	56	870x840x750	71
Palladio 350 Automec	350/14"	370+180 0,50+0,24	23	310	305x270	465	340	690	575	575	756	630	615	270	225	275	250	57	870x840x750	72
Palladio 350 Automec VV	350/14"	370+240 0,50+0,33	23	310	305x270	465	340	690	575	575	756	630	615	270	225	275	250	57	870x840x750	72
Palladio 350 Automec Frozen	350/14"	370+180 0,50+0,24	23	310	305x270	465	340	690	575	575	756	630	615	270	225	275	250	57	870x840x750	72



RAFFAELLO EVO



Industria 4.0

- Linea arrotondata priva di spigoli e viti a vista
- Perno di scorrimento, cromato rettificato e lappato
- Boccole di scorrimento autolubrificanti
- Paracolpi su carrello in gomma vulcanizzata
- Coperchio supporto vela smontabile
- Parafetta in acciaio inox
- Puleggia lama senza foro centrale per facilitare la pulizia
- Movimento vela progressivo dei primi 3 mm di apertura, garantisce una maggiore precisione di regolazione taglio delle fette sottili
- Anello di tenuta sull'albero vela per impedire che i liquidi percolino all'interno della macchina
- Pratico smontaggio del coprilama
- Tutte le minuterie acciaio inox
- 49,5 mm di distanza fra lama e corpo macchina
- Copertura inferiore
- Pulsanti IP 67 in acciaio inox
- Affilatoio con vaschetta inferiore di protezione
- Estrattore lama di serie
- Inclinazione lama 35°

RAFFAELLO EVO

- Manopole plastica
- Piedini in gomma

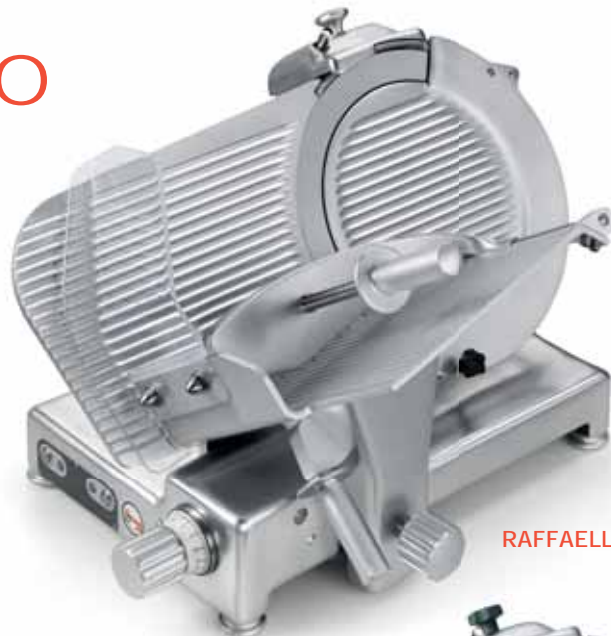
RAFFAELLO EVO TOP

- Manopole alluminio
- Piedini in alluminio telescopici con base in gomma
- Fornitura valigetta utensili

Opzionale:

- Paramano in alluminio
- SRCS scheda controllo remoto

- *Rounded design and no sharp edges and visible screws*
- *Chrome plated ground and lapped slide rod*
- *Self lubricating slide rod bushings*
- *Vulcanized rubber stops on carriage*
- *Removable support cover for thickness gauge plate*
- *Stainless steel slice deflector*
- *Blade pulley without centre hole to facilitate cleaning*
- *Adjustable slicer table movement in the first 3 mm of opening, guarantees higher cutting precision*
- *Safety ring on table shaft to prevent liquids from seeping inside the machine*
- *Easily removable blade cover*
- *Stainless steel screws and fittings*
- *49,5 mm distance between blade and motor*
- *Bottom cover*
- *Stainless steel pushbuttons with IP67 protection rating*
- *Built in sharpening tool with bottom protection*
- *Standard Blade Removal Tool (BRT)*
- *35° blade inclination*



RAFFAELLO 330 EVO TOP



RAFFAELLO 350 EVO

RAFFAELLO EVO

- Plastic knobs
- Rubber feet

RAFFAELLO EVO TOP

- Aluminum knobs
- Aluminium telescopic feet with rubber base
- Maintenance tool kit

Optional:

- Aluminium hand guard
- SRCS wifi control board





Senza tirante paralama
Without tie rod for blade guard



Pratico smontaggio del copilama
Easily removable blade cover



Mozzo lama chiuso
Closed blade hub



Movimento vela progressivo dei primi 3 mm di apertura, garantisce una maggiore precisione di regolazione taglio delle fette sottili.
Adjustable slicer table movement in the first 3 mm of opening, guarantees higher cutting precision.



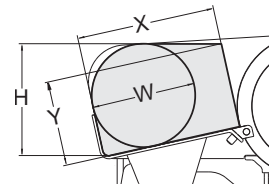
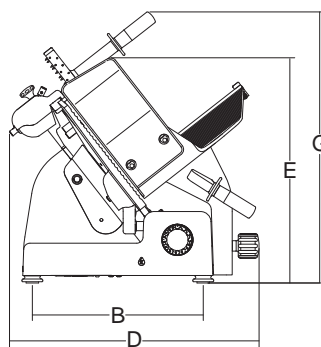
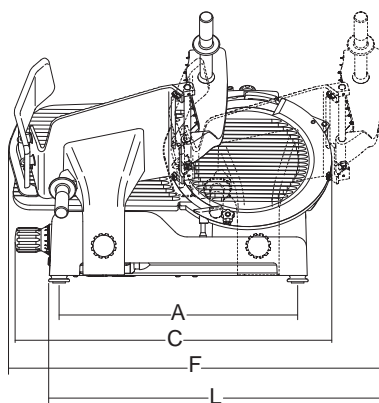
Paramano in alluminio opzionale
Optional aluminium hand guard



Estrattore lama
Blade Removal Tool (BRT)



Valigetta con kit di manutenzione di serie su versioni Top
Small suitcase with maintenance kit standard on Top versions



	mm-inch	watt-Hp	mm	mm	mm	mm	mm	mm	mm	mm	mm	mm	mm	mm	mm	mm	kg	mm	kg	
★ Raffaello 330 Evo	330/13"	275/0,37	23	355	330x307	513	340	690	560	475	840	595	680	307	205	260	240	37	760x640x700	46
★ Raffaello 350 Evo	350/14"	370/0,50	23	355	330x307	513	340	715	570	480	840	595	665	307	220	275	250	38	760x640x700	47
★ Raffaello 370 Evo	370/15"	370/0,50	23	355	330x307	513	340	735	580	470	840	590	660	307	230	285	260	39	760x640x700	48

★ TOP



GALILEO EVO



Industria 4.0

- Linea arrotondata priva di spigoli e viti in vista
- Perno di scorrimento, cromato rettificato
- Boccole di scorrimento autolubrificanti
- Paracolpi su carrello in gomma vulcanizzata
- Coperchio supporto vela smontabile
- Parafetta in acciaio inox
- Puleggia lama senza foro centrale per facilitare la pulizia
- Movimento vela progressivo dei primi 3 mm di apertura, garantisce una maggiore precisione di regolazione taglio delle fette sottili
- Anello di tenuta sull'albero vela per impedire che i liquidi percolino all'interno della macchina
- Pratico smontaggio del coprilama
- Tutte le minuterie acciaio inox
- Copertura inferiore
- Pulsanti IP 67 in acciaio inox
- Affilatoio con vaschetta inferiore di protezione
- Estrattore lama di serie
- Inclinazione lama 38°

Opzionale:

- Paramano in alluminio (standard su piatto Uniko e mod.USA)
- SRCS scheda controllo remoto

- *Rounded design, no sharp edges and visibile screws*
- *Chrome plated and ground slide rod*
- *Self lubricating slide rod bushings*
- *Vulcanized rubber stops on carriage*
- *Removable support cover for thickness gauge plate*
- *Stainless steel slice deflector*
- *Blade pulley without centre hole to facilitate cleaning*
- *Adjustable slicer table movement in the first 3 mm of opening, guarantees higher cutting precision*
- *Safety ring on table shaft to prevent liquids from seeping inside the machine*
- *Easily removable blade cover*
- *Stainless steel screws and fittings*
- *Bottom cover*
- *Stainless steel pushbuttons with IP67 protection rating*
- *Built in sharpening tool with bottom protection*
- *Standard Blade Removal Tool (BRT)*
- *38° blade inclination*

Optional:

- Aluminium hand guard (standard on Uniko hopper and USA model)
- SRCS wifi control board



GALILEO 350 EVO TOP

GALILEO EVO

- Manopole plastica
- Piedini in gomma

GALILEO EVO TOP

- Manopole alluminio
- Lama G&B
- Piedini in alluminio telescopici con base in gomma
- Fornitura valigetta utensili

GALILEO EVO INGRANAGGI

- Trasmissione con riduttore ermetico a vite senza fine
- Lubrificazione a bagno d'olio
- Non disponibile versione automatica

GALILEO EVO AUTOMATICA

- Piatto Uniko di serie
- Pulsantiera ergonomica con pulsanti IP67
- 3 regolazioni della velocità
- 3 regolazioni della corsa del carrello
- Conteggio delle fette effettuato
- Impostazione delle fette da tagliare con stop automatico della macchina
- Motore di trasmissione completamente stagno
- Trasmissione del moto con cinghia dentata
- Produzione fette al minuto: 24 - 46

Accessori opzionali:

- Spondina per piatto
- Tubo verdure
- Piatto Nettuno

GALILEO EVO

- Plastic knobs
- Rubber feet

GALILEO EVO TOP

- Aluminum knobs
- G&B blade
- Aluminium telescopic feet with rubber base
- Maintenance tool kit

GALILEO EVO INGRANAGGI

- Transmission with sealed gear worm
- Oil bath lubrication
- Automatic model unavailable

GALILEO EVO AUTOMATICA

- Standard Uniko hopper
- Ergonomic controls - pushbuttons with IP67 protection rating
- 3 speed selection
- 3 different adjustments run for carriage.
- Slice counter
- Slice number setting with automatic stop feature
- Enclosed and sealed drive motor
- Positive drive belt
- Output slices per minute: 24 - 46

Optional accessories:

- Food fence
- Vegetables cote
- Nettuno hopper



GALILEO 370 EVO



GALILEO 370 EVO INGR TOP



70 mm di spazio tra lama e corpo macchina
70 mm between the blade and the machine body space



Pratico smontaggio del coprilama
Easily removable blade cover



Mozzo lama chiuso, senza tirante paralama
Closed blade hub, without tie rod for blade guard



Design zavorra per piccoli salumi
Fixing arm designed also for small sausages



Tubo verdure opzionale
Optional vegetables cuted



Spondina per piatto opzionale
Optional food fence



Leva sollevamento, opzionale
Lifting lever, optional



Gambe opzionali
Optional legs



Applicazione bilancia opzionale:
Pesata max Kg 10 - precisione gr. 2
piatto smontabile, formato mm 225x360
Optional scale application:
Weighing 10 kg max - precision gr. 2
Removable plate, format 225x360 mm

GALILEO EVO ETC - ELECTRONIC SYSTEM CONTROL

- Apertura vela elettronica con passo da 1/10 di mm
- 8 memorie preimpostabili con nome, modificabili durante l'uso
- Controllo della presenza carrello.
- In caso di rimozione la vela si chiude o non si può aprire.
- WiFi per gestione programmi predefiniti e per manutenzione programmata
- Industria 4.0
- Electronic gauge plate opening with 1/10 mm pitch
- 8 presettable memories with name, adjustable during use
- Carriage presence sensor.
- In case of removal the gauge plate closes and cannot be opened.
- WiFi connection to manage preset programs and for scheduled maintenance



Electronic Thickness Control



Comandi Galileo Evo AUT
Galileo Evo AUT controls



Piatto Uniko di serie su mod. AUT
Standard Uniko hopper on mod. AUT



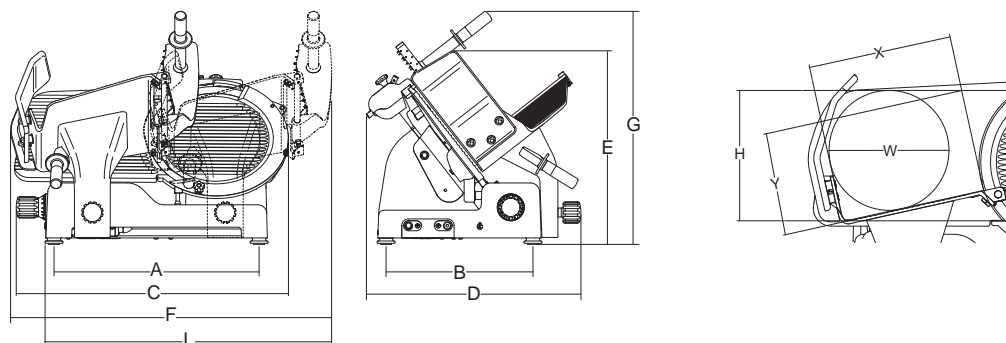
Piatto Nettuno opzionale su mod. AUT
Optional Nettuno hopper on mod. AUT



GALILEO 350 EVO AUT TOP



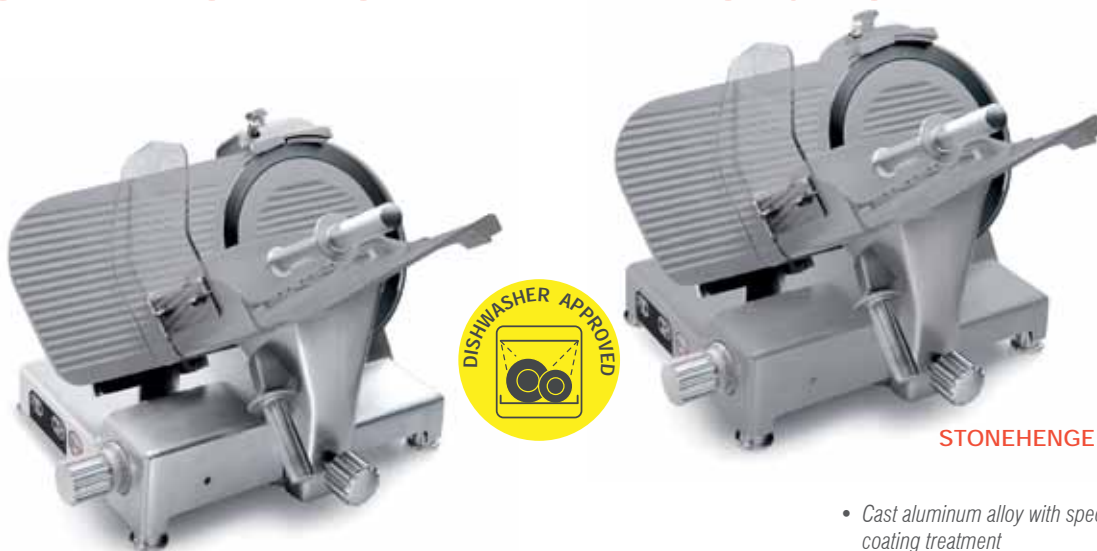
GALILEO 350 EVO USA TOP



	mm-inch	watt-Hp	mm	mm	mm	mm	mm	mm	mm	mm	mm	mm	mm	mm	mm	mm	mm	kg	mm	kg
★ Galileo 350 Evo	350/14"	380/0,52	25	365	350x320	515	410	750	590	535	820	700	680	320	210	275	250	56	870x840x750	72
★ Galileo 350 Evo Ingr.	350/14"	400/0,54	25	365	350x320	573	410	750	590	535	820	700	680	320	210	275	250	56	870x840x750	72
★ Galileo 350 Evo Aut.	350/14"	380+200 0,52/0,27	25	365	350x320	573	410	745	632	558	782	656	677	320	210	275	250	62	870x840x750	78
★ Galileo 350 Evo USA	350/14"	380/0,52	25	365	350x312	515	410	730	740	520	810	560	660	280	190	295	250	55	870x840x750	71
★ Galileo 370 Evo	370/15"	380/0,52	25	365	350x320	515	410	760	600	530	820	700	675	320	230	290	270	57	870x840x750	73
★ Galileo 370 Evo Ingr.	370/15"	400/0,54	25	365	350x320	573	410	760	600	530	820	700	675	320	230	290	270	57	870x840x750	73
★ Galileo 370 Evo Aut	370/15"	380+200 0,52/0,27	25	365	350x320	573	410	764	632	568	787	667	680	320	230	290	270	63	870x840x750	79
★ Galileo 385 Evo	385/16"	380/0,52	25	365	350x320	515	410	770	605	525	820	700	668	320	240	305	280	58	870x740x750	74
★ Galileo 385 Evo Ingr.	385/16"	400/0,54	25	365	350x320	573	410	770	605	525	820	700	668	320	240	305	280	58	870x840x750	74
★ Galileo 385 Evo Aut.	385/16"	380+200 0,52/0,27	25	365	350x320	573	410	768	632	568	791	667	687	320	240	305	280	64	870x840x750	80

★ TOP

GALILEO EVO - PALLADIO STONEHENGE



STONEHENGE

- Trattamento di ceramicatura superficiale
- Ideale per la lavorazione di prodotti particolarmente collosi
- Ottima scorrevolezza superficiale e semplice pulizia
- Alta resistenza ad acidi e sanificanti
- Parti rimovibili lavabili in lavastoviglie
- Colore di finitura: grigio alluminio

Versioni disponibili:

- **Stonehenge:** vela, paralama, piatto, pressamerce
- **Stonehenge Plus:** cassa, vela, supporto vela e coperchio, anello, paralama, piatto, pressamerce, gambo, vaschetta e cappottina affilatoio

STONEHENGE PLUS

- Cast aluminum alloy with special ceramic coating treatment
- Ideal for sticky products processing
- Excellent product gliding and easy to clean
- Highly resistant to acids and sanitizing chemicals
- Removable parts are dishwasher safe
- Aluminum-gray finish colour

Available versions:

- **Stonehenge:** thickness plate, blade cover, carriage, end weight, end weight
- **Stonehenge Plus:** body, thickness plate, thickness plate support and cover, ring, blade cover, carriage, end weight, shank, bottom cover and sharpener cover

MIRRA VERTICALE

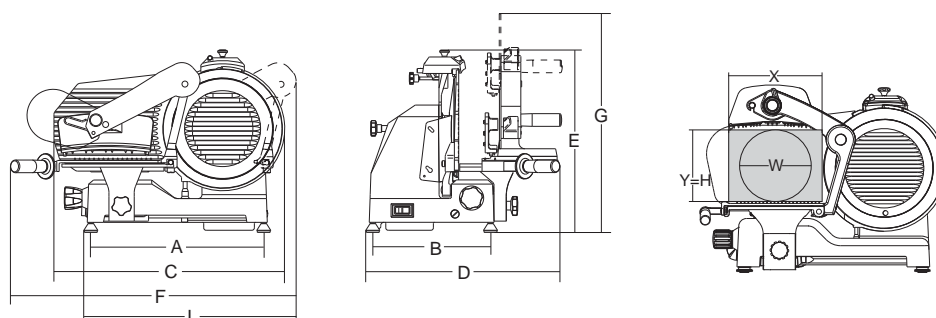


MIRRA 300 VERT. BS

- Fusione in lega di alluminio anodizzato
- Ampio spazio tra motore e lama per un'agevole pulizia
- Motore ventilato
- Lama forgiata e temprata a forte spessore
- Perni scorrimento lappati
- Viteria e parafetta in acciaio inox
- Robusto supporto vela
- Affilatoio incorporato in fusione con doppio smeriglio di serie
- Dimensioni compatte ma con grande capacità di taglio
- Versione CE Professionale con sblocco su carro



- Anodized cast aluminum alloy
- Great distance between blade and motor for easy cleaning
- Ventilated motor
- Forged, hardened large thickness blades
- Ground slide rod plate finished
- Stainless steel screws and slice deflector
- Strong thickness gauge support
- Cast-in sharpener assembly
- Compact dimensions but great cutting capacity
- Device for releasing the carriage on CE version



						A	B	C	D	E	F	G	L	X	Y	H	W			
	mm-inch	watt-Hp	mm	mm	mm	mm	mm	mm	mm	mm	mm	mm	mm	mm	mm	mm	mm	kg	mm	kg
Mirra 220 C Vert.	220/9"	147/0,20	13	225	230x235	400	260	500	535	400	570	405	475	205	150	150	150	16.5	600x500x500	19
Mirra 250 C Vert.	250/10"	147/0,20	13	230	230x235	400	260	510	535	410	570	410	475	205	170	170	170	17.5	600x500x500	20
Mirra 250 C Vert. BS	250/10"	147/0,20	13	215	275x260	400	260	510	480	415	700	600	540	270	190	190	190	21.5	600x500x500	24
Mirra 275 C Vert.	275/11"	147/0,20	13	220	230x235	400	260	530	535	420	570	425	465	225	205	205	205	18.5	600x500x500	21
Mirra 275 C Vert. BS	275/11"	147/0,20	13	225	275x260	400	260	530	480	420	700	770	540	270	200	200	200	22.5	600x500x500	25
Mirra 275 Vert. BS	275/11"	210/0,29	13	220	275x260	440	300	580	500	455	740	630	580	255	205	205	205	26	800x600x520	28.5
Mirra 300 Vert. BS	300/12"	210/0,29	13	265	275x260	440	300	585	540	460	740	770	580	255	215	215	215	27	800x600x520	29.5



MIRRA 250 C VERT.



MIRRA 250-275 C VERT. BS



MIRRA 275 C VERT.



GIOTTO

- Linea arrotondata priva di spigoli e facile da pulire
- Perno di scorrimento, cromato rettificato e lappato
- Boccole di scorrimento autolubrificanti
- Paracolpo su carrello in gomma vulcanizzata
- Coperchio supporto vela smontabile
- Parafetta rimovibile in acciaio inox con incastro rapido a baionetta
- Tutte le minuterie acciaio inox
- Copertura inferiore con coperchio per accesso diretto ai componenti elettrici
- Affilatoio con vaschetta inferiore di protezione
- Sistema di tenuta stagna su puleggia
- 41 mm di distanza fra lama e corpo macchina



GIOTTO

- Manopole in plastica
- Piedini in gomma
- Interruttore isolato IP 44

GIOTTO TOP

- Manopole in alluminio
- Piedini in alluminio telescopici con base in gomma
- Pulsanti IP 67 in acciaio inox

GIOTTO VCO

- Particolarmente richieste nei mercati nordici
- Piatto a vasca per tagliare ogni tipo di prodotto
- Staffa blocca prodotto in alluminio smontabile con chiodi in acciaio e denti fresati sul lato lama.



GIOTTO 300 BS1 TOP

- Innovative rounded design and no sharp edges or visible screws
- Chrome plated ground and lapped slide rod
- Self lubricating slide rod bushings
- Vulcanised rubber stops on carriage
- Removable support cover for thickness gauge plate
- Stainless steel slice deflector with snap-on bayonet fitting
- Stainless steel screws and fittings
- Bottom cover with lid for accessing electrical components
- Built in sharpening tool with bottom protection
- Enclosed and sealed belt pulley
- 41 mm distance between blade and motor

GIOTTO

- Plastic knobs
- Rubber feet
- Switch with IP44 protection rating

GIOTTO TOP

- Aluminum knobs
- Aluminium telescopic feet with rubber base
- Stainless steel pushbuttons with IP67 protection rating

GIOTTO VCO

- Specially required by the Northern European marketplace
- Product table designed to slice all types of products
- Removable aluminum end weight



GIOTTO 300 VCO TOP



GIOTTO 300 BS1



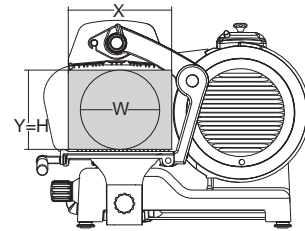
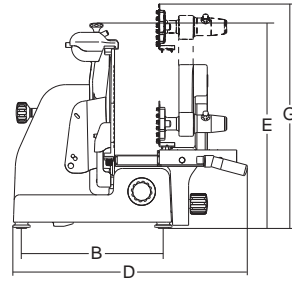
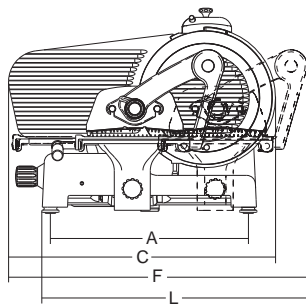
Zavorra smontabile BS1
Removable food pusher BS1



Ampio spazio tra lama e corpo macchina
More space between blade and body machine



Spazioso piano per appoggio prodotto
Large tray



	mm-inch	watt-Hp	mm	mm	mm	mm	mm	mm	mm	mm	mm	mm	mm	mm	mm	mm	mm	kg	mm	kg
★ Giotto 250 BS1	250/10"	210/0,29	30	275	275x260	425	320	550	540	435	790	550	620	255	190	190	190	27	800x600x520	30
★ Giotto 250 VCO	250/10"	210/0,29	30	275	250x240	425	320	550	590	435	640	475	540	240	190	190	190	26	800x600x520	29
★ Giotto 275 BS1	275/11"	210/0,29	30	275	275x260	425	320	560	540	450	790	560	620	255	205	205	205	28	800x600x520	31
★ Giotto 275 VCO	275/11"	210/0,29	30	275	250x240	425	320	560	590	450	640	485	540	240	205	205	205	27	800x600x520	30
★ Giotto 300 BS1	300/12"	210/0,29	30	275	275x260	425	320	580	540	460	730	620	555	255	220	220	220	29	800x600x520	32
★ Giotto 300 VCO	300/12"	210/0,29	30	275	250x240	425	320	580	590	460	640	495	540	240	220	220	220	28	800x600x520	31

★ TOP





MANTEGNA



- Linea arrotondata priva di spigoli e facile da pulire
- Perno di scorrimento, cromato rettificato e lappato
- Boccole di scorrimento autolubrificante
- Paracolpo su carrello in gomma vulcanizzata
- Coperchio supporto vela smontabile
- Parafetta rimovibile in acciaio inox con incastrò rapido a baionetta
- Tutte le minuterie acciaio inox
- Copertura inferiore con accesso diretto ai componenti elettrici
- Pulsanti IP 67 in acciaio inox
- Affilatoio con vaschetta inferiore di protezione
- Sistema di tenuta stagna su puleggia
- 48 mm di distanza fra lama e corpo macchina
- Estrattore lama di serie

Opzionale:

- Paramano in alluminio per mod. VCS

MANTEGNA

- Manopole in plastica
- Piedini in gomma

MANTEGNA TOP

- Manopole alluminio
- Piedini in alluminio telescopici con base in gomma
- Kit manutenzione e sanificazione in pratica valigetta

MANTEGNA VCO

- Particolarmente richieste nei mercati nordici
- Piatto a vasca per tagliare ogni tipo di prodotto
- Staffa blocca prodotto in alluminio smontabile
- Staffa con chiodi in acciaio e denti fresati sul lato lama
- Disponibile anche nella versione con braccetto mobile



MANTEGNA 300 BS1 TOP

- Innovative rounded design and no sharp edges or visible screws
- Chrome plated ground and lapped slide rod
- Self lubricating slide rod bushings
- Vulcanised rubber stops on carriage
- Removable support cover for thickness gauge plate
- Stainless steel slice deflector with snap-on bayonet fitting
- Stainless steel screws and fittings
- Bottom cover for accessing electrical components
- Stainless steel pushbuttons with IP67 protection rating
- Built in sharpening tool with bottom protection
- Enclosed and sealed belt pulley
- 48 mm distance between blade and motor
- Standard Blade Removal Tool (BRT)

MANTEGNA

- Plastic knobs
- Rubber feet

MANTEGNA TOP

- Knobs aluminum
- Aluminium telescopic feet with rubber base
- Maintenance tool kit

MANTEGNA VCO

- Specially required by the Northern European marketplace
- Product table designed to slice all types of products
- Removable aluminum end weight
- Designed with grooves: nails underneath
- Available with double articulating arm on end weight

Optional:

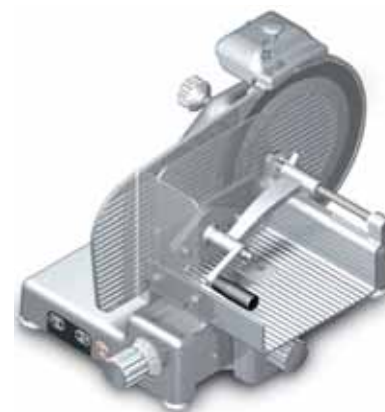
- Aluminium hand guard for mod. VCS



MANTEGNA 300 BS1



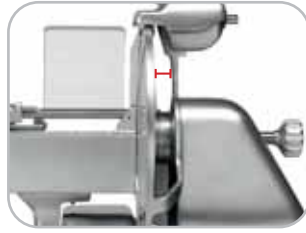
MANTEGNA 300 VCS



MANTEGNA 300 VCO BM TOP



Zavorra smontabile BS1
Removable food pusher BS1



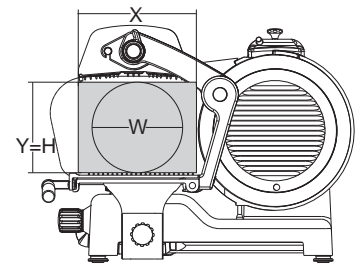
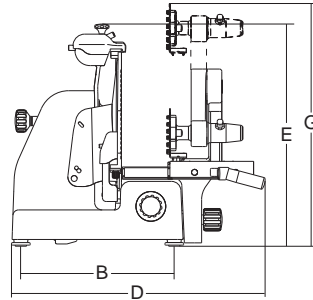
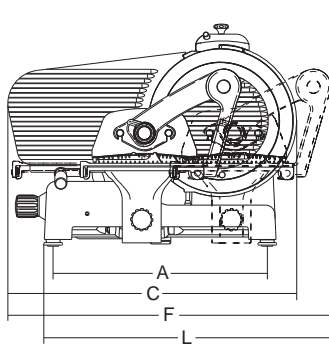
Ampio spazio tra lama e corpo macchina
More space between blade and body machine



Zavorra smontabile VCS
Removable food pusher VCS



Comandi di serie
Standard controls



	mm-inch	watt-Hp	mm	mm	mm	A	B	C	D	E	F	G	L	X	Y	H	W	kg	mm	kg
★ Mantegna 300 BS1	300/12"	275/0,37	29	310	300x270	468	338	635	600	500	750	695	650	270	230	230	230	36,5	870x840x750	51,5
★ Mantegna 300 VCS	300/12"	275/0,37	29	310	340x250	468	338	635	685	500	720	560	610	250	225	225	225	36	870x840x750	52
★ Mantegna 300 VCO	300/12"	275/0,37	29	310	280x260	468	338	635	652	500	677	520	610	260	230	230	230	35	870x840x750	50
★ Mantegna 300 VCO BM	300/12"	275/0,37	29	310	280x260	468	338	635	585	500	677	660	610	260	230	230	230	36	870x840x750	51
★ Mantegna 330 BS1	330/13"	275/0,37	29	310	300x270	468	338	645	600	515	750	705	630	270	245	245	245	37	870x840x750	52
★ Mantegna 330 VCS	330/13"	275/0,37	29	310	340x250	468	338	645	685	515	720	560	580	250	235	235	235	37	870x840x750	53
★ Mantegna 330 VCO	330/13"	275/0,37	29	310	280x260	468	338	645	652	515	677	520	585	260	245	245	245	36	870x840x750	51
★ Mantegna 330 VCO BM	330/13"	275/0,37	29	310	280x260	468	338	645	585	515	677	660	585	260	245	245	245	37	870x840x750	52
★ Mantegna 350 BS1	350/14"	370/0,50	29	310	300x270	468	338	660	600	530	750	715	630	270	255	255	255	38	870x840x750	53
★ Mantegna 350 VCS	350/14"	370/0,50	29	310	340x250	468	338	660	685	530	720	560	580	250	245	245	245	38	870x840x750	54
★ Mantegna 350 VCO	350/14"	370/0,50	29	310	280x260	468	338	660	652	530	677	520	585	260	255	255	255	38	870x840x750	53
★ Mantegna 350 VCO BM	350/14"	370/0,50	29	310	280x260	468	338	660	585	530	677	660	585	260	255	255	255	38	870x840x750	53

★ TOP



MANTEGNA 300 VCO TOP



MANTEGNA 300 VCS TOP



TIZIANO EVO



Industria 4.0



- Linea arrotondata priva di spigoli e viti in vista
- Perno di scorrimento, cromato e lappato
- Boccole di scorrimento autolubrificanti
- Paracolpi su carrello in gomma vulcanizzata
- Coperchio supporto vela smontabile
- Parafetta in acciaio inox
- Puleggia lama senza foro centrale per facilitare la pulizia
- Movimento vela progressivo dei primi 3 mm di apertura, garantisce una maggiore precisione di regolazione taglio delle fette sottili
- Anello di tenuta sull'albero vela per impedire che i liquidi percolino all'interno della macchina
- Pratico smontaggio del coprilama
- Tutte le minuterie acciaio inox
- 48 mm di distanza fra lama e corpo macchina
- Copertura inferiore
- Pulsanti IP 67 in acciaio inox
- Affilatoio con vaschetta inferiore di protezione
- Estrattore lama di serie

Opzionali:

- Paramano in alluminio per mod. VCS
- SRCS scheda controllo remoto

- *Rounded design, no sharp edges and visible screws*
- *Chrome plated ground and lapped slide rod*
- *Self lubricating slide rod bushings*
- *Vulcanized rubber stops on carriage*
- *Removable support cover for thickness gauge plate*
- *Stainless steel slice deflector*
- *Blade pulley without centre hole to facilitate cleaning*
- *Adjustable slicer table movement in the first 3 mm of opening, guarantees higher cutting precision*
- *Safety ring on table shaft to prevent liquids from seeping inside the machine*
- *Easily removable blade cover*
- *Stainless steel screws and fittings*
- *48 mm distance between blade and motor*
- *Bottom cover*
- *Stainless steel pushbuttons with IP67 protection rating*
- *Built in sharpening tool with bottom protection*
- *Standard Blade Removal Tool (BRT)*

Option:

- Aluminium hand guard for mod. VCS
- SRCS wifi control board



TIZIANO 350 EVO BS1 TOP



TIZIANO 350 EVO BS2

TIZIANO EVO

- Manopole in plastica
- Piedini in gomma

TIZIANO EVO TOP

- Manopole alluminio
- Piedini in alluminio telescopici con base in gomma
- Kit manutenzione e sanificazione in pratica valigetta

TIZIANO EVO

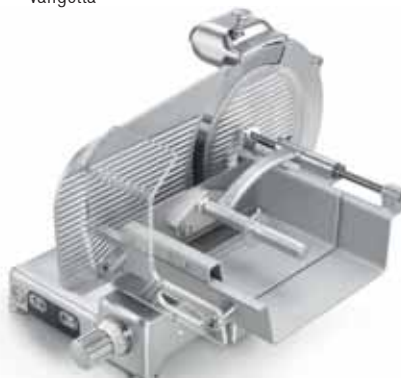
- Plastic knobs
- Rubber feet

TIZIANO EVO TOP

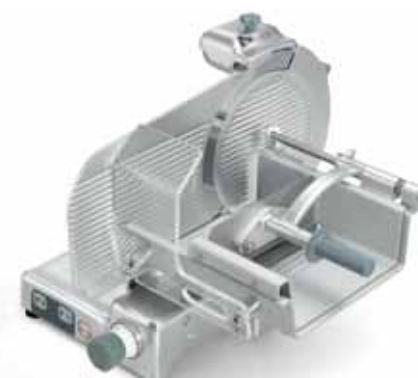
- aluminum knobs
- Aluminium telescopic feet with rubber base
- Maintenance tool kit



TIZIANO 350 EVO BS1



TIZIANO 350 EVO VCS TOP



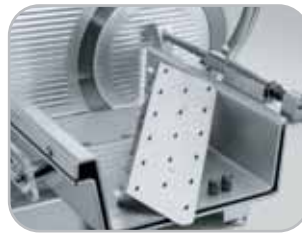
TIZIANO 350 EVO VCS



Zavorra smontabile BS1
Removable food pusher BS1



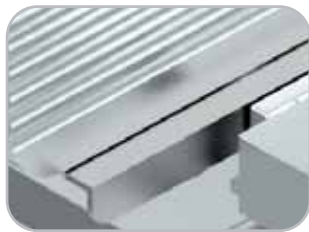
Zavorra smontabile BS2
Removable food pusher BS2



Zavorra smontabile VCS
Removable food pusher VCS



Ampio spazio tra lama e corpo macchina
More space between blade and body machine



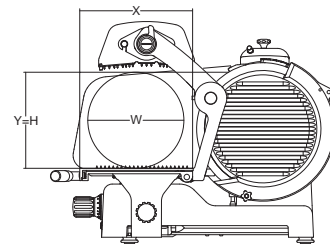
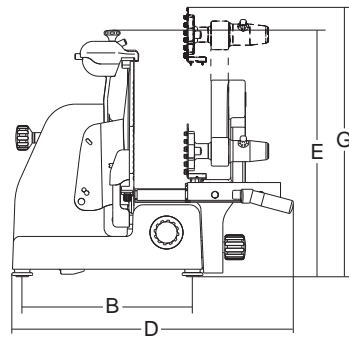
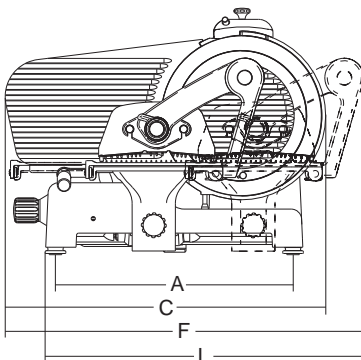
Staffa inox anticarto rimovibile
Removable product alignment bar prevents the waste of product



Estrattore lama
Blade Removal Tool (BRT)



Valigetta con kit di manutenzione di serie su versioni Top
Small suitcase with maintenance kit standard on Top versions



	mm-inch	watt-Hp	mm	mm	mm	mm	mm	mm	mm	mm	mm	mm	mm	mm	mm	mm	mm	kg	mm	kg
★ Tiziano 350 Evo BS1	350/14"	380/0,52	25	355	305x295	513	338	719	601	541	766	673	684	305	255	255	255	41.5	870x840x830	57.5
★ Tiziano 350 Evo BS2	350/14"	380/0,52	25	355	350x330	513	338	710	650	535	870	610	730	310	255	255	255	41.5	870x840x830	57.5
★ Tiziano 350 Evo VCS	350/14"	380/0,52	25	355	350x287	513	338	719	681	538	808	550	670	287	245	245	245	42	870x840x830	58
★ Tiziano 370 Evo BS1	370/15"	380/0,52	25	355	305x295	513	338	730	601	551	766	664	683	305	270	270	270	42.5	870x840x830	58.5
★ Tiziano 370 Evo BS2	370/15"	380/0,52	25	355	350x330	513	338	730	650	550	870	610	730	300	270	270	270	42.5	870x840x830	58.5
★ Tiziano 370 Evo VCS	370/15"	380/0,52	25	355	350x287	513	338	729	681	551	808	550	670	287	260	260	260	43	870x840x830	59

★ TOP



TIZIANO 350 EVO BS1 TOP

TIZIANO 350 EVO VCS TOP



LEONARDO EVO



Industria 4.0



- Linea arrotondata priva di spigoli e viti a vista
- Affettatrice collocabile su un piano di lavoro da 70 cm
- Lama a costa bassa per minimizzare l'attrito con il prodotto
- Perno di scorrimento, cromato rettificato e lappato
- Ottimo scorrimento del carro grazie alle boccole in ghisa lappate
- Carrello ammortizzato con paracolpi in gomma vulcanizzata
- Parafetta in acciaio inox
- Sistema di tenuta stagna su puleggia
- Puleggia lama senza foro centrale per prevenire infiltrazioni e facilitare la pulizia
- Movimento vela progressivo dei primi 3 mm di apertura, garantisce una maggiore precisione di regolazione taglio delle fette sottili
- Pratico smontaggio del coprilama
- Tutte le minuterie in acciaio inox
- Pulsanti IP 67 in acciaio inox
- Affilatoio con vaschetta inferiore di protezione
- Paragrasso in acciaio inox facilmente smontabile
- Altezza di lavoro agevolata per aiutare l'operatore
- 70 mm di distanza fra lama e corpo macchina
- Estrattore lama di serie

Opzionali:

- Paramano in alluminio per mod. VCS
- SRCS scheda controllo remoto

LEONARDO EVO

- Manopole plastica
- Piedini in gomma

LEONARDO EVO TOP

- Manopole alluminio
- Lama G&B costa bassa
- Piedini in alluminio telescopici con base in gomma
- Valigetta con utensili manutenzione e video dimostrativo

LEONARDO EVO BS2

- Braccio con apertura agevolata e manopola ergonomica
- Sistema integrato che all'apertura allontana automaticamente la staffa dalla lama
- Staffa di grandi dimensioni in acciaio inox facilmente smontabile
- Piatto e scorrevoli perfettamente paralleli, con rialzo per sostegno prodotto

LEONARDO EVO BS3 - opzionale -

- Braccio stagno anche per lavaggio con acqua (escluso lavastoviglie, idropulitrice, immersione)
- Manopola ergonomica ed apertura agevolata
- Sistema integrato che all'apertura allontana automaticamente la staffa dalla lama
- Staffa basculante per adattarsi a qualsiasi prodotto
- Staffa smontabile di grandi dimensioni in acciaio inox



LEONARDO 350 EVO BS2 TOP



LEONARDO 350 EVO BS2



LEONARDO 385 EVO BS3



Zavorra smontabile BS2
Removable food pusher BS2



Zavorra smontabile BS3 a tenuta stagna
Removable food pusher BS3 waterproof



Zavorra smontabile VCS
Removable food pusher VCS



Staffa inox anticarto rimovibile
Removable product alignment bar
prevents the waste of product

- Rounded design and no sharp edges and visible screws
- Size can fit 70 cm deep table
- Low profile reduced friction blade
- Chrome plated ground and lapped slide rod
- Smooth sliding thanks to lapped iron bushings
- Vulcanised rubber stops on carriage
- Stainless steel slice deflector
- Enclosed and sealed belt pulley
- Blade pulley without centre hole to facilitate cleaning
- Adjustable slicer table movement in the first 3 mm of opening, guarantees higher cutting precision
- Easily removable blade cover
- All stainless steel hardware
- Stainless steel pushbuttons with IP67 protection rating
- Built in sharpening tool with bottom protection
- Easy to remove grease guard
- Working height facilitated to help the operator
- 70 mm distance between blade and motor
- Standard Blade Removal Tool (BRT)

Option:

- Aluminium hand guard for mod. VCS
- SRCS wifi control board

LEONARDO EVO

- Plastic knobs
- Rubber feet

LEONARDO EVO TOP

- Knobs aluminum
- G&B blade
- Aluminium telescopic feet with rubber base
- Maintenance tool kit and demo video

LEONARDO EVO BS2

- Easy to raise arm with ergonomic handgrip
- While opening it automatically backs off the blade
- Amply dimensioned stainless arm easy to remove
- Tray and slides perfectly parallel, and with raised plate for improved food grip

LEONARDO EVO BS3 - optional -

- Water-resistant, double-sealed clamping arm (except dishwasher, pressure washer, immersion)
- Easy to open and adjust thanks to the ergonomic handle
- While opening it automatically backs off the blade
- Tilting bracket to fit any product
- Toggling and removable stainless steel end weight to hold products firmly in place

Leonardo EVO ETC Electronic System Control

- Apertura vela elettronica con passo da 1/10 di mm
- 8 memorie preimpostabili con nome, modificabili durante l'uso
- Controllo della presenza carrello.
- In caso di rimozione la vela si chiude o non si può aprire.
- WiFi per gestione programmi predefiniti e per manutenzione programmata
- Industria 4.0
- Electronic gauge plate opening with 1/10 mm pitch
- 8 presettable memories with name, adjustable during use
- Carriage presence sensor.
- In case of removal the gauge plate closes and cannot be opened.
- WiFi connection to manage preset programs and for scheduled maintenance

ETC
Electronic Thickness Control



LEONARDO 350 EVO VCS



LEONARDO 385 EVO VCS TOP



Ampio spazio tra lama e corpo macchina
More space between blade and body machine



Massima vicinanza alla lama
Maximum proximity to the blade



Comandi di serie
Standard controls



Di serie su versioni Top
Piedini in alluminio telescopici con base in gomma
Standard on versions Top
Aluminium telescopic feet with rubber base



Movimento vela progressivo dei primi 3 mm di apertura, garantisce una maggiore precisione di regolazione taglio delle fette sottili
Adjustable slicer table movement in the first 3 mm of opening, guarantees higher cutting precision



Parafetta in acciaio
Stainless steel slice deflector



Paracolpo carrello
Hopper's buffer



Affilatoio incorporato
Incorporated sharpener



Protezione inferiore
Bottom shield



Applicazione bilancia opzionale:
Pesata max Kg 10 - precisione gr. 2 piatto smontabile, formato mm 225x360

Optional scale application:
Weighing 10 kg max - precision gr. 2 removable plate, format 225x360 mm

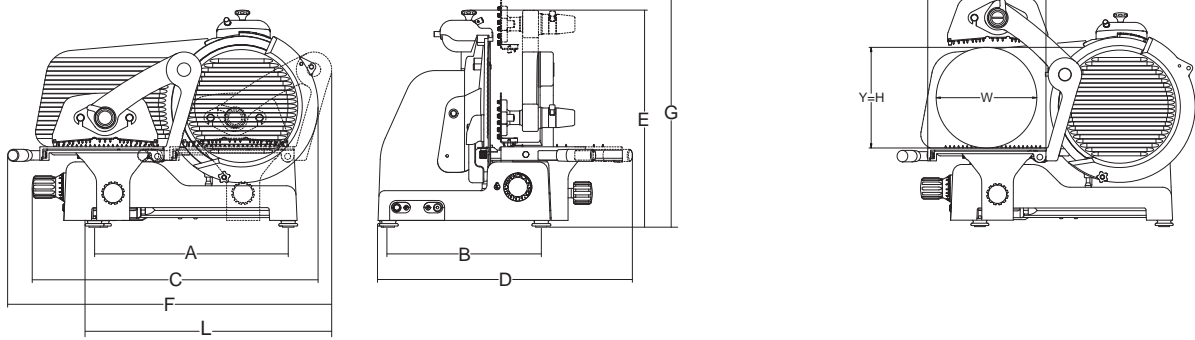


Estrattore lama
Blade Removal Tool (BRT)

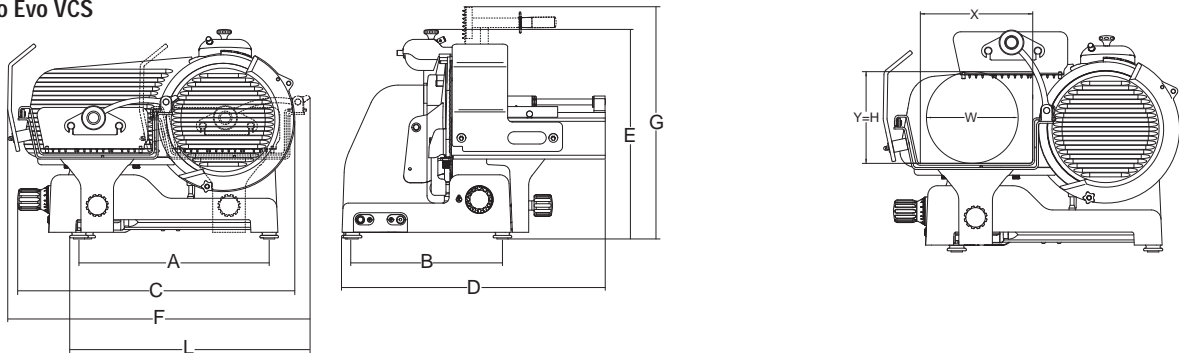
Valigetta con kit di manutenzione di serie su versioni Top
Small suitcase with maintenance kit standard on Top versions



Leonardo Evo BS2/BS3



Leonardo Evo VCS



	mm-inch	watt-Hp	mm	mm	mm	mm	mm	mm	mm	mm	mm	mm	mm	mm	mm	mm	mm	kg	mm	kg
★ Leonardo 350 Evo BS2	350/14"	380/0,52	25	370	350x330	515	410	750	676	567	887	635	677	330	250	250	250	59	870x840x830	75
★ Leonardo 350 Evo BS3	350/14"	380/0,52	25	370	350x330	515	410	750	676	567	887	650	677	330	253	253	253	59	870x840x830	75
★ Leonardo 350 Evo VCS	350/14"	380/0,52	25	370	430x300	515	410	750	742	570	830	595	656	295	240	240	240	60	870x840x830	76
★ Leonardo 370 Evo BS2	370/15"	380/0,52	25	370	350x330	515	410	760	676	577	887	626	677	330	270	270	270	60	870x840x830	76
★ Leonardo 370 Evo BS3	370/15"	380/0,52	25	370	350x330	515	410	760	676	577	887	640	677	330	273	273	273	60	870x840x830	76
★ Leonardo 370 Evo VCS	370/15"	380/0,52	25	370	430x300	515	410	760	742	580	830	586	656	295	258	258	258	61	870x840x830	77
★ Leonardo 385 Evo BS2	385/16"	380/0,52	25	370	350x330	515	410	767	676	597	887	626	677	330	280	280	280	61	870x840x830	77
★ Leonardo 385 Evo VCS	385/16"	380/0,52	25	370	430x300	515	410	770	742	600	830	606	656	295	272	272	272	62	870x840x830	78

★ TOP



LEONARDO 350 EVO BS2 TOP

LEONARDO 350 EVO VCS TOP

RISTORAZIONE FOOD PROCESSORS

Ideata nei minimi dettagli per risolvere tutte le problematiche legate alla gestione della cucina professionale, la linea di macchine per la ristorazione progettate e prodotte da Sirman vanta una grande varietà di proposte che vanno dal tagliaverdure al pelapatate, dalle grattuge al cutter multiuso e a molti altri strumenti estremamente preziosi per garantire un risultato di qualità.

Contraddistinti da un disegno originale ed elegante, tali strumenti assicurano tutti la massima funzionalità ed igiene grazie alla scelta di selezionati materiali e al pieno rispetto delle più severe norme di sicurezza alimentare.

Developed with care over even the tiniest detail to deal with all the problems encountered in running a professional kitchen, this range of catering appliances designed and manufactured by Sirman can boast a great variety of options that range from the vegetable-parer to the potato-peeler, from the grater to the all-purpose food-cutter and many other extremely precious tools for ensuring good-quality results.

Distinguished by an original and elegant design, these tools all guarantee the utmost in practicality and hygiene thanks to the choice of carefully-selected materials for their manufacture and compliance with the most severe standards concerning the safety of foodstuffs.





SINFONIA 2

macchina per la pasta fresca

pasta machine



- Adatta alle esigenze del piccolo e medio ristorante
- Pratica, veloce ed estremamente facile da pulire e sanificare
- Costruzione in acciaio inox AISI 304
- Potente motore ventilato con riduzione ad ingranaggi a bagno d'olio
- Performante pala impastatrice facilmente rimovibile
- Coperchio in acciaio inox interbloccato
- Pratica e rimovibile tramoggia per versare la parte liquida in modo ottimale
- Coclea, bocca e ghiera in acciaio inox
- Vasca in alluminio anodizzato
- Comandi IP 54
- Sistema di ventilazione forzata anche a motore spento



Opzionali:

- Ampia disponibilità di trafilè in bronzo
- Motorino tagliapasta con variatore di velocità
- Corpo macchina rosso
- *Designed for medium-duty operations, ideal for small to medium-size restaurants*
- *Reliable, user-friendly and easy to clean.*
- *AISI 304 stainless steel body*
- *Powerful, air-cooled motor with oil bath gear box reducer*
- *High-performance and easy to remove kneading paddle*
- *Interlocked stainless steel lid*
- *Convenient removable funnel to add liquid ingredients during processing*
- *Stainless steel worm, head and ring*
- *Bowl made of anodized aluminium*
- *IP 54 controls*
- *Forced air-cooling system for heavy-duty use*

Options:

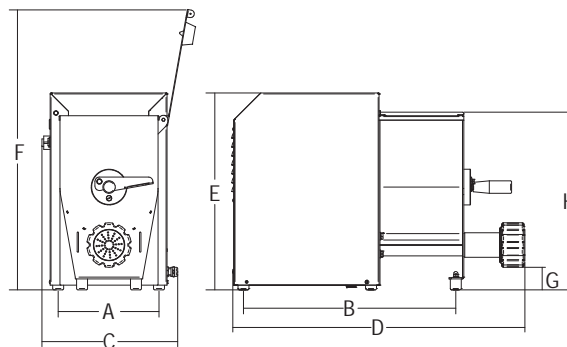
- Full availability of any kind of dies
- Variable-speed pasta cutter
- Red color



SINFONIA 2
Colore rosso opzionale
Optional red colour



Tagliapasta opzionale
Optional pasta cutter



							A	B	C	D	E	F	G	H			
	watt/HP	l	kg	kg/h.	ø mm	mm	mm	mm	mm	mm	mm	mm	mm	mm	kg	mm	kg
Sinfonia 2	370/0.50	1ph	6	2.1	4.2	59	206	411	263	577	407	489	65	353	28	750x580x800	37

CONCERTO 5

macchina per la pasta fresca

pasta machine



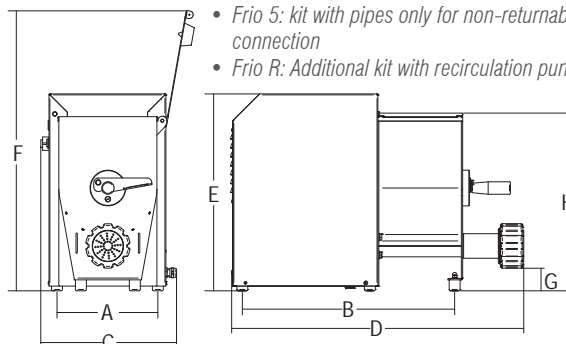
Tagliapasta opzionale
Optional pasta cutter



Frio: Kit per raffreddare la bocca opzionale
Frio: Optional head cooling kit



CONCERTO 5
Colore rosso opzionale
Optional red colour



- Adatta alle esigenze del medio ristorante
- Pratica, veloce ed estremamente facile da pulire e sanificare
- Costruzione in acciaio inox AISI 304
- Potente motore ventilato con riduzione ad ingranaggi a bagno d'olio
- Performante pala impastatrice facilmente rimovibile
- Coperchio in acciaio inox interbloccato
- Pratica e rimovibile tramoggia per versare la parte liquida in modo ottimale
- Coclea, bocca e ghiera in acciaio inox
- Vasca in alluminio anodizzato
- Comandi in acciaio inox IP 67
- Sistema di ventilazione forzata temporizzata anche a motore spento



Opzionali:

- Ampia disponibilità di trafilè in bronzo
- Motorino tagliapasta con variatore di velocità
- Corpo macchina rosso
- Kit per trafila penne
- Filtro uniformatore
- Raviolatrice e stampi
- Kit per raffreddare la bocca in 2 soluzioni:
- Frio 5: kit con soli tubi per collegamento acqua a perdere
- Frio R: kit aggiuntivo con pompa di ricircolo

- *Designed for medium-duty operations, ideal for medium-size restaurants*
- *Reliable, user-friendly and easy to clean*
- *AISI 304 stainless steel body*
- *Powerful, air-cooled motor with oil bath gear box reducer*
- *High-performance and easy to remove kneading paddle*
- *Interlocked stainless steel lid*
- *Convenient removable funnel to add liquid ingredients during processing*
- *Stainless steel worm, head and ring*
- *Bowl made of anodized aluminium*
- *IP 67 stainless steel controls*
- *Forced air-cooling system for heavy-duty use*

Options:

- *Full availability of any kind of dies*
- *Variable-speed pasta cutter*
- *Red color*
- *Kit for "penne" die*
- *Uniforming filter*
- *Ravioli maker and molds*
- *Head cooling kit in 2 solutions:*
- *Frio 5: kit with pipes only for non-returnable water connection*
- *Frio R: Additional kit with recirculation pump*

	watt/HP	1ph	lt	kg	kg/h.	ø mm	mm	mm	mm	mm	mm	mm	mm	kg	mm	kg	
Concerto 5	750/1	1ph	10	4.2	8.4	75	226	476	305	660	457	630	50	391	42	750x580x800	50



CONCERTO 5 EC

macchina per la pasta fresca

pasta machine



Industria 4.0

- Adatta alle esigenze del medio ristorante
- Pratica, veloce ed estremamente facile da pulire e sanificare
- Costruzione in acciaio inox AISI 304
- Potente motore ventilato con riduzione ad ingranaggi a bagno d'olio
- Performante pala impastatrice facilmente rimovibile
- Coperchio in acciaio inox interbloccato
- Pratica e rimovibile tramoggia per versare la parte liquida in modo ottimale
- Coclea, bocca e ghiera in acciaio inox
- Vasca in alluminio anodizzato completamente smontabile
- Comandi in acciaio inox IP 67
- Sistema di ventilazione forzata temporizzata anche a motore spento

Opzionali:

- Ampia disponibilità di trafile in bronzo
- Motorino tagliapasta con variatore di velocità
- Filtro uniformatore
- Kit per trafile penne
- Frio 5: kit raffreddamento bocca
- Raviolatrice e stampi
- SRCS scheda controllo remoto

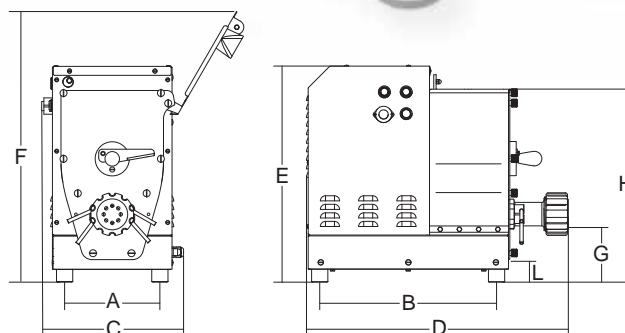
- *Designed for medium-duty operations, ideal for medium-size restaurants*
- *Reliable, user-friendly and easy to clean*
- *AISI 304 stainless steel body*
- *Powerful, air-cooled motor with oil bath gear box reducer*
- *High-performance and easy to remove kneading paddle*
- *Interlocked stainless steel lid*
- *Convenient removable funnel to add liquid ingredients during processing*
- *Stainless steel worm, head and ring*
- *Bowl made of anodized aluminium disassembled completely*
- *IP 67 stainless steel controls*
- *Forced air-cooling system for heavy-duty use*

Options:

- Full availability of any kind of dies
- Variable-speed pasta cutter
- Uniforming filter
- Optional kit for "penne" die
- Frio 5: head cooling kit with pipes only for non-returnable water connection
- Ravioli maker and molds
- SRCS wifi control board



Tagliapasta opzionale
Optional pasta cutter



	watt/HP	lt	kg	kg/h.	ø mm	mm	mm	mm	mm	mm	mm	mm	mm	mm	kg	mm	kg	
Concerto 5 EC	750/1	1ph	10	4.2	8.4	75	223	414	336	613	505	631	107	461	27	42	750x580x800	50

SIRPASTA XP

macchine per la pasta fresca

pasta machine



Tagliapasta opzionale
Optional pasta cutter



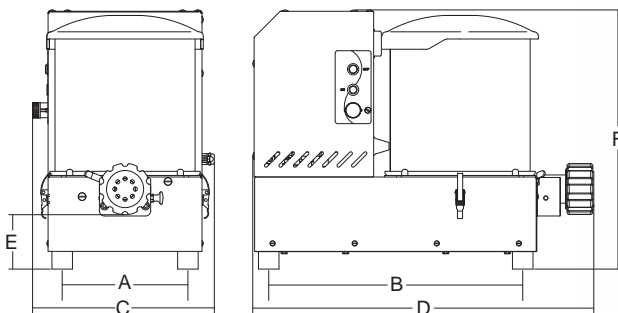
Chiusura bocca per impasto
Gate closure for mixing



Vaschetta per liquidi
Liquid distribution hopper



Impasto
Dough



- Impasto facile e veloce con il sistema spirale planetaria che permette di idratare perfettamente tutto l'impasto
- Vasca e spirale facilmente smontabili per pulizia e sanificazione
- Efficiente motore ventilato assicura una produttività costante e continua
- Pulsanti inox IP 67
- Coperchio con interblocco di sicurezza
- Coclea e corpo bocca in acciaio inox



Opzionali:

- Motorino tagliapasta con variatore di velocità
- Compatibile con Raviolatrice RAVIOMATIC
- Trafile in bronzo con ampia disponibilità di formati
- SRCS scheda controllo remoto

- *Easy and fast mixing with the planetary spiral system which allows you to hydrate the whole mix perfectly*
- *Bowl and spiral easily removable for cleaning and sanitizing*
- *Efficient, fan-cooled motor ensures constant, non-stop productivity*
- *IP 67 stainless steel buttons*
- *Lid with safety interlock device*
- *Feeder screw, opening unit made of stainless steel*

Options:

- *Variable-speed pasta cutter*
- *Compatible with the RAVIOMATIC ravioli maker*
- *Bronze dies with wide availability of formats*
- *SRCS wifi control board*

						A	B	C	D	E	F			
	watt/HP	1ph	lt	kg	ø mm	mm	mm	mm	mm	mm	mm	kg	mm	kg
Sirpasta XP	750/1	1ph	20	4.2	75	245	495	354	665	106	505	52	760x640x740	67



ORCHESTRA 10

macchina per la pasta fresca

pasta machine



Industria 4.0

- Adatta alle esigenze dei piccoli laboratori, grandi ristoranti o mense
- Pratica, veloce ed estremamente facile da pulire e sanificare
- Costruzione in acciaio inox AISI 304
- Struttura autoportante con 4 ruote inox per il modello da pavimento
- Potente motore ventilato con riduzione ad ingranaggi a bagno d'olio
- Performante pala impastatrice facilmente rimovibile
- Coperchio in acciaio inox interbloccato
- Pratica e rimovibile tramoggia per versare la parte liquida in modo ottimale
- Coclea, bocca e ghiera in acciaio inox
- Comandi in acciaio inox IP 67
- Sistema di ventilazione forzata temporizzata anche a motore spento

Opzionali:

- Ampia disponibilità di trafilè in bronzo
- Motorino tagliapasta con variatore di velocità
- Filtro uniformatore
- Raviolatrice e stampi
- Supporto Raviomatic
- RACK: rastrelliera portacassette da cm 60x40 h.7
- DRYER: cassetto asciugapasta
- Kit per raffreddare la bocca in 2 soluzioni:
 - Frio 5: kit con soli tubi per collegamento acqua a perdere
 - Frio R: kit aggiuntivo con pompa di ricircolo
- SRCS scheda controllo remoto

- *Suitable for small workshops and large restaurants or canteens*
- *Reliable, user-friendly and easy to clean*
- *AISI 304 stainless steel body*
- *Self-supporting structure with 4 stainless steel wheels*
- *Powerful, air-cooled motor with oil bath gear box reducer*
- *High-performance and easy to remove kneading paddle*
- *Interlocked stainless steel lid*
- *Convenient removable funnel to add liquid ingredients during processing*
- *Stainless steel worm, head and ring*
- *IP 67 stainless steel controls*
- *Forced air-cooling system for heavy-duty use*

Options:

- *Full availability of any kind of dies*
- *Variable-speed pasta cutter*
- *Uniforming filter*
- *Ravioli maker and molds*
- *Raviomatic support*
- *RACK: tray holder from cm 60x40 h.7*
- *DRYER: pasta dryer*
- *Head cooling kit in 2 solutions:*
 - *Frio 5: kit with pipes only for non-returnable water connection*
 - *Frio R: additional kit with recirculation pump*
- *SRCS wifi control board*



ORCHESTRA 10



ORCHESTRA 10 T



Optionals



Tagliapasta
Pasta cutter



Frio: Kit per raffreddare la bocca
Frio: head cooling kit



Supporto Raviomatic
Raviomatic support



RACK: rastrelliera portacassette da cm 60x40 h.7
DRYER: cassetto asciugapasta
RACK: tray holder from cm 60x40 h.7
DRYER: pasta dryer

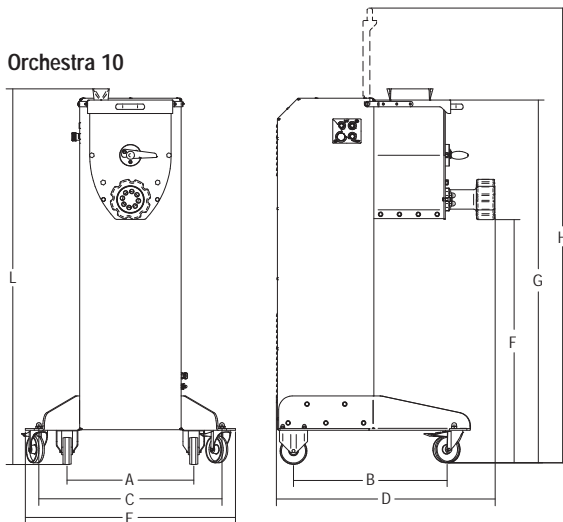


ORCHESTRA 10

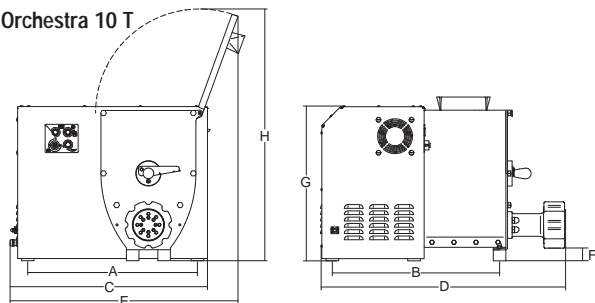


ORCHESTRA 10 T

Orchestra 10



Orchestra 10 T



							A	B	C	D	E	F	G	H	L			
	watt/Hp	ph	lt	kg	kg/h.	ø mm	mm	mm	mm	mm	mm	mm	mm	mm	mm	kg	mm	kg
Orchestra 10 T	2.250/3	3ph	21	9,8	20	110	540	532	628	778	725	39	493	801	-	72		
Orchestra 10 T 2V	1.875/2.5	1ph	21	9,8	20	110	540	532	628	778	725	39	493	801	-	72		
Orchestra 10	2.250/3	3ph	21	9,8	20	110	470	570	680	812	780	902	1346	1687	1390	118	940x1055x1550	135
Orchestra 10 2V	1.875/2.5	1ph	21	9,8	20	110	470	570	680	812	780	902	1346	1687	1390	118	940x1055x1550	135



RAVIOMATIC / INDEPENDENCE

raviolatrici motorizzate
motorized ravioli makers



- Raviolatrice elettrica per ravioli trafilati monosfoglia
- Pratica, flessibile e veloce
- Disponibili diversi stampi per forma e dimensione
- Facilmente smontabile in ogni componente a contatto con il prodotto per una efficiente e veloce pulizia
- Pratico sistema per la regolazione della quantità di ripieno
- La motorizzazione indipendente con variazione di velocità, si adatta ad ogni tipo di macchina dalle elevate prestazioni

INDEPENDENCE

- Funziona in modo indipendente con una sfoglia prodotta con qualsiasi macchina. La sfoglia deve essere larga 135 mm e deve essere arrotolata su un rullo di carico.

Opzionali:

- Disponibili trafilè per diversi spessori sfoglia da 0,8 mm e 1 mm
- Kit collegamento raviolatrice e macchina pasta
- Secondo imbuto (da mm Ø 8 o 12) per caricamento ripieno con pratico supporto

- *Electric ravioli maker for single-layer extruded ravioli.*
- *Practical, flexible and fast.*
- *Comes with moulds of different shapes and sizes.*
- *Each component in contact with the pasta can be easily dismantled for efficient and rapid cleaning.*
- *Practical system for adjusting the amount of filling.*
- *Variable-speed independent motor that adapts to any type of machine with high performance.*

INDEPENDENCE

- *It works independently with a puff pastry produced with any machine. The puff pastry must be 135 mm wide and rolled on a loading roller.*

Options:

- *Various dies for different sheet thicknesses, 0,8 mm and 1 mm*
- *Connection kit ravioli maker and pasta machine*
- *Second funnel (from Ø 8 or 12 mm) for loading the filling with practical support*

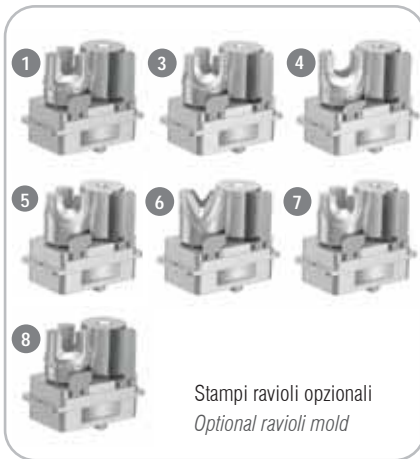


RAVIOMATIC



INDEPENDENCE





Stampi ravioli opzionali
Optional ravioli mold



Stampi ravioli intercambiabili opzionali
Optional interchangeable ravioli molds

Rettangolare piccolo seghettato mm 63x45



Rettangolare grande seghettato mm 94x52



Mezzaluna piccolo seghettato mm 63x45



Mezzaluna grande seghettato mm 94x55



Schlutzkrapfen piccolo liscio mm 63x39



Triangolare seghettato mm 94x45



Schlutzkrapfen grande liscio mm 94x45



Quadrato seghettato mm 37x37



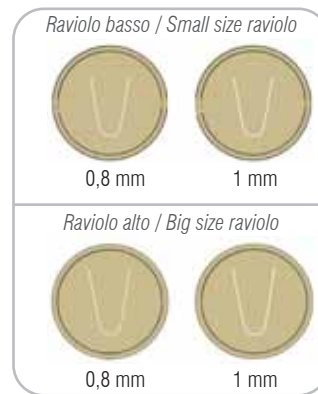
Cuore mm 63x45



Kit collegamento Sirpasta XP e Concerto 5 opzionali
Optional connection kit for Sirpasta XP and Concerto 5



Kit collegamento Orchestra 10 opzionale
Optional connection kit for Orchestra 10



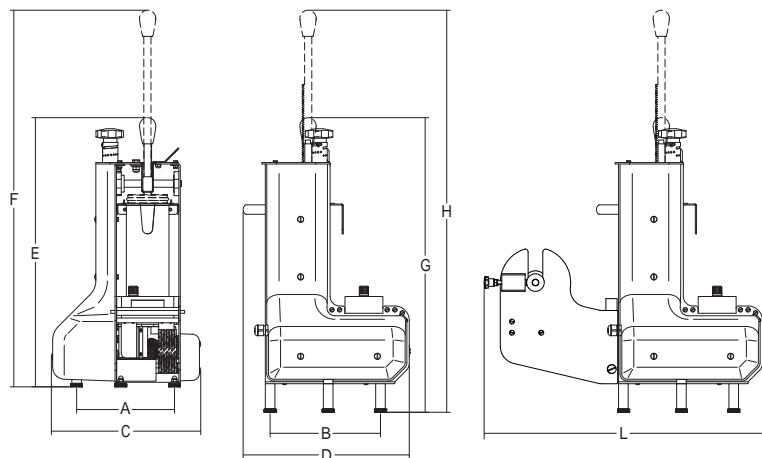
Trafile sfoglia opzionali
Optionals dies sheets



Kit cilindro con imbuto da mm ø8 o ø12 e supporto opzionali
Optional kit funnel from mm ø8 or ø12 with support



Supporto cilindro opzionale
Optional cylinder support



			A	B	C	D	E	F	G	H	L			
	watt	ph	mm	mm	mm	mm	mm	mm	mm	mm	mm	kg	mm	kg
Raviomatic	100	1ph	204	230	311	346	561	785	614	838	-	20	680x510x460	21
Independence	100	1ph	204	230	311	346	561	785	614	838	528			



PASTASTATION

- E' un carrello attrezzato e dedicato alle macchine pasta abbinato con Raviomatic.
- Studiato per ottimizzare e velocizzare tutte le funzioni di Concerto, Sirpasta e Raviomatic permette di passare velocemente dalla produzione di pasta lunga alla pasta ripiena o alla pasta corta.
- Totalmente realizzato in acciaio inox Aisi 304 è completo di ogni funzionalità necessaria per lavorare in pieno comfort e massima produttività:
 - Ripiano frontale girevole per posizionare la Raviomatic in pochi secondi
 - Pratico Rack porta cassette formato cm 60x40 h 7, smontabile per pulizia
 - Ripiani posteriori per il posizionamento di tagliapasta, stampi e trafilè
 - Robuste e stabili gambe di supporto dotate di ruote inox con freno
 - Pratica sede per le chiavi di fissaggio in dotazione

Opzionali:

- Cassette forate
- Cassetto Dryer per asciugare la pasta

- *Is a trolley equipped and dedicated to pasta machines combined with Raviomatic.*
- *Designed to optimize and speed up all the functions of Concerto, Sirpasta and Raviomatic, it allows you to quickly switch from the production of long pasta to filled pasta or short pasta.*
- *Entirely made of Aisi 304 stainless steel, it is complete with every functionality necessary to work in full comfort and maximum productivity:*
 - *Rotating front shelf to position the Raviomatic in seconds*
 - *Practical rack hold cassettes size cm 60x40 h 7 that can be dismantled for cleaning*
 - *Rear shelves for the positioning of pasta cutters, molds and dies*
 - *Sturdy and stable support legs equipped with stainless steel wheels with brakes*
 - *Practical location for the fixing keys supplied*

Options:

- *Perforated boxes*
- *Dryer drawer to dry the pasta*



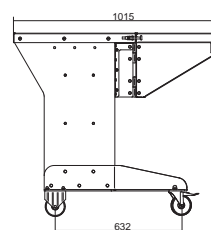
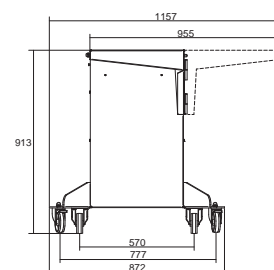
PASTASTATION
con Concerto 5 e Raviomatic
with Concerto 5 and Raviomatic



Pastastation standard



Rack estraibile
Rack removable



Pastastation con RACK, Concerto 5 e Raviomatic
Pastastation with RACK, Concerto 5 and Raviomatic

"INVITATION TO PASTA" - I2PASTA

Accessorio per produzione pasta *Pasta extruder attachment*



- Un invito alla pasta fatta in casa, un primo approccio al gustoso e affascinante mondo della pasta fresca.
- i2Pasta (Invitation To Pasta!) è un accessorio adattabile a tutte le planetarie con una presa di forza "tipo 12"
- Utilizza trafile standard in bronzo da 70.
- Bocca totalmente in acciaio inox AISI 304 lavabile in lavastoviglie.
- Disponibile motorino tagliapasta indipendente per pasta corta.
- Perfetto connubio con Plutone 30 alla prima velocità.



- *An invitation to make homemade pasta, an introduction to the savoury and fascinating world of fresh pasta.*
- *i2Pasta (Invitation To Pasta!) is an accessory that adapts to all planetary mixers with "type 12" power drive.*
- *Uses standard size-70 bronze dies.*
- *Dishwasher safe mouth made entirely of Grade AISI 304 stainless steel.*
- *Available with independent pasta cutting motor for short pasta.*
- *Ideally combined with Plutone 30 at the first speed.*



Pasta lunga
Long pasta



Pasta corta / Motorino tagliapasta opzionale
Short pasta / Optional pasta cutter



dies ø59



dies ø75



dies ø110

TRAFILE / DIES

macchina per la pasta fresca

pasta machine

Vasta scelta di trafile / Wide choice of dies ø 59 - ø 75 - ø 110 mm

Spaghetti 1,1 mm	Spirale 15,5 mm 2P
Spaghetti 1,5 mm	Girandole 10,5 mm 3P
Spaghetti 1,7 mm	Trottolo 10,4 mm
Spaghetti 1,9 mm	Radiatori 17,5 mm
Spaghetti 2,1 mm	Campanelle 8,3 mm
Spaghetti 2,3 mm	Nodi marini
Bigoli / Pici toscani 3 mm	Ziti
Bigoli / Pici toscani 4 mm	Sedani triangolari
Linguine 3x1,6 mm	Paccheri
Linguine 3,5x1,6 mm	Sfoggia regolabile / Adjustable sheeter / Abaisse réglable / Hojaldre regulable
Spaghetti quadri / Chitarrine 1,8 mm	Penne rigate 7 mm
Spaghetti quadri / Chitarrine 2 mm	Penne lisce 8 mm
Spaghetti quadri / Chitarrine 2,5 mm	Penne rigate 8,5 e 8,8 mm
Spaghetti quadri / Chitarrine 3 mm	Penne rigate 10 mm
Tagliolini 1,8 mm	Kit Busiata
Tagliolini 2,5 mm	
Tagliolini 3,5 mm	
Tagliatelle 4,5 mm	
Tagliatelle 6 mm	
Tagliatelle 8 mm	
Tagliatelle 10 mm	
Pappardelle 15 mm	
Reginette 12 mm	
Reginette 16 mm	
Maccheroni lisci 5 mm	
Cannelloni 25 mm	
Maccheroni rigati 4,8 mm	
Maccheroni rigati 8 mm	
Maccheroni rigati 10 mm	
Maccheroni rigati 12 mm	
Maccheroni rigati 15 mm	
Maccheroni rigati 20 mm	
Cannelloni rigati 25 mm	
Garnigne 3 mm	
Canestri 9,8 mm	
Creste rigate 8,6 mm	
Creste rigate 10 mm	
Gnocchetti sardi 19 mm	
Gnocchetti sardi 19,5 mm	
Gnocchi lisci 27 mm	
Gnocchi rigati 27 mm	
Gemelli 6,4 mm	
Gemelli 8,8 mm	
Casarecce / Strozzapreti 8,8 mm	
Strozzapreti rustici	
Conchiglia rustica	
Celentani 7,8 mm	
Fusilli 7 mm 2P	
Fusilli 8,4 mm 3P	
Fusilli 12,6 mm 2P	
Fusilli 15,5 mm 2P	
Fusillone rustico	
Granfusilli	



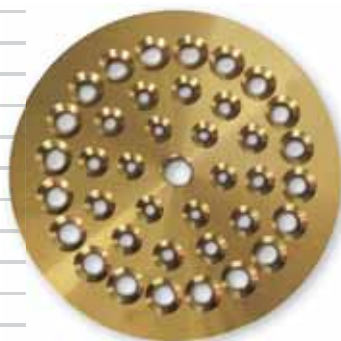
Kit per trafile penne opzionale, trafile a parte
Optional kit for "penne" die (die not included)



Penne
Necessita del kit coltello inclinato per penne
Requires kit knife inclined for penne



Sfoggia regolabile
larghezza mm 173 - trafile ø 59/75
mm 284 - trafile ø 110
Adjustable sheeter
Sheet width mm 173 - die ø 59/75
mm 284 - die ø 110



Filtro uniformatore opzionale
Optional uniforming filter



TUFF 10 / TUFF 10 EL

impastatrici tuffante double arm mixers



TUFF 10 ORANGE



TUFF 10



TUFF 10 EL

- Struttura in acciaio C40 a grosso spessore
- Verniciatura antigraffio a polveri epossidiche alimentare grigia o arancio
- Vasca con bordo rinforzato in acciaio AISI 304
- Coperchio vasca in PETG trasparente con foro per aggiunta prodotto in lavorazione
- Braccia inox smontabili per la pulizia con protezione in acciaio facilmente smontabile, con incastro a baionetta
- Velocità braccia da 35 a 70 battute minuto

TUFF 10 EL

- Versione con controllo elettronico touch avanzato
- Permette di impostare 8 programmi personali con diverse fasi di velocità e tempo
- Chip WiFi integrato che permette un utilizzo e una gestione ottimale anche da remoto tramite il portale SRCS
- Pratica APP di controllo gratuita per la gestione dei programmi e dei log di lavorazione
- Industry 4.0 ready

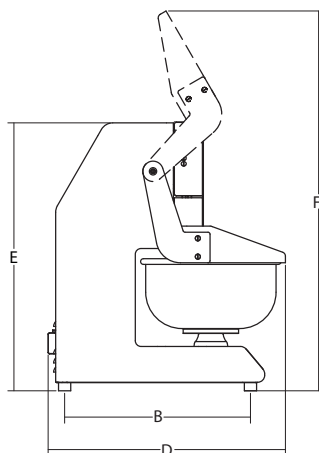
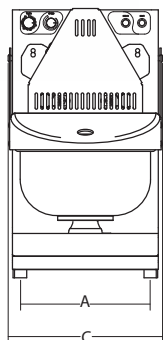
- *Body frame in thick C40 steel*
- *Food-grade epoxy anti-scratch enamelled body*
- *Available in grey or orange*
- *Bowl with reinforced edge in AISI 304 steel*
- *Bowl lid in transparent PETG with hole for adding product while processing*
- *Removable stainless steel arms and protection for an easy cleaning*
- *Arm speed from 35 to 70 beats per minute*

TUFF 10 EL

- *Touch control advanced version*
- *It allows you to set 8 personal programs with different speed and time phases*
- *Integrated WiFi chip allows optimal use and management even remotely via the SRCS portal*
- *User friendly free control APP for the management of programs and processing logs*



Industria 4.0



Braccia inox smontabili
Removable stainless steel arms

							A	B	C	D	E	F			
	watt/Hp	r.p.m.	lt	kg	mm	mm	mm	mm	mm	mm	mm	mm	kg	mm	kg
TUFF 10	750/1	1ph	6 ÷ 14	10	6 - 7	ø 320xh.165	318	456	379	582	658	933	61	750x580x800	73
TUFF 10 EL	750/1	1ph	6 ÷ 14	10	6 - 7	ø 320xh.165	318	456	379	582	658	933	61	750x580x800	73



SANSONE XP

tirasfoglia pasta roller



- Potente tirasfoglia realizzata in 4 misure
- Realizzazione verticale che riduce l'ingombro sul tavolo da lavoro e agevola la presa della sfoglia in uscita
- Costruzione in acciaio inox
- Motore ventilato a servizio continuo con doppia riduzione
- Riduttore coassiale + trasmissione a catena
- Regolazione spessore pasta 0÷10 mm
- Protezione zona carico con micro di sicurezza
- Ampio scivolo di carico sfoglia facilmente rimovibile
- Protezione mani in acciaio inox rimovibile per pulizia
- Ideale anche per laminare pizza

Opzionale

- Applicazione taglierina in 5 misure, mm 2 - 4 - 6 - 8 - 12, larghezza mm 165

- *Powerful dough roller available in 4 sizes*
- *Vertical construction that reduces the space taken up on the working counter and facilitates gripping of the dough at outfeed*
- *Built out of stainless steel*
- *Ventilated motor in non-stop operating mode with dual reduction*
- *Coaxial reduction gear + belt transmission*
- *Adjustable dough thickness 0÷10 mm*
- *Infeed area protected with safety microswitch*
- *Wide chute for dough infeed, easy to remove*
- *Stainless steel hand protection removable for cleaning*
- *Perfect also to laminate pizza*

Optional

- *Application cutter available in 5 sizes, mm 2 - 4 - 6 - 8 - 12, width pasta cutter mm 165*



SANSONE 42 XP



SANSONE 42 XP
con taglierina opzionale
with optional pasta cutter



SANSONE 25 XP



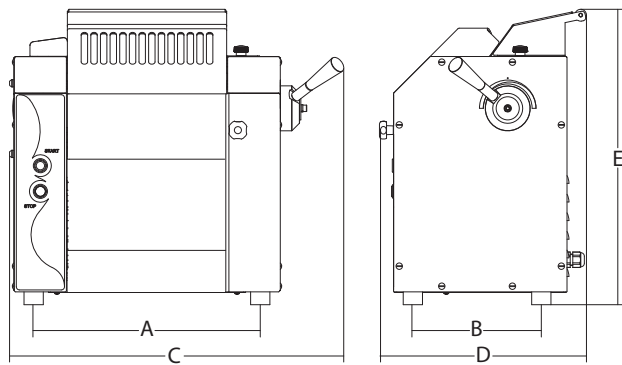
SANSONE 32 XP














SANSONE 52 XP



Taglierina opzionale
Optional pasta cutter



											
	watt/Hp		mm	mm	mm	mm	mm	mm	kg	mm	kg
Sansone 25 XP	270/0.37	1ph	ø 60x250	352	200	515	322	450	47	760x640x800	61
Sansone 32 XP	370/0.5	1ph/3ph	ø 60x320	422	200	600	322	450	53	760x640x800	67
Sansone 42 XP	370/0.5	1ph/3ph	ø 60x420	522	200	700	322	450	62	760x640x800	75
Sansone 52 XP	370/0.5	1ph/3ph	ø 60x520	622	200	800	322	450	69	760x640x800	81



EX-TRACTOR

denocciolatore/estrattore
automatic sieve



- È un moderno passaverdure motorizzato che, grazie al suo sistema a setacci intercambiabili, permette di lavorare frutta e verdura in gran velocità. Può essere usato anche come denocciolatore, per frutta matura, dove la polpa può essere facilmente separata dall'osso.
- È una macchina dall'utilizzo semplice e dalla manutenzione agevole, facile e veloce anche nelle operazioni di pulizia.
- Corpo macchina realizzato in acciaio inox AISI 304
- Tramoggia, testata, pala spatolatrice e setacci sono realizzati in acciaio inox Aisi 304, possono essere facilmente smontati e lavati in lavastoviglie
- Disponibili diversi filtri con maglia da 1, 2, 3 e 5 mm non inclusi.
- Perfetto per marmellate e composte di frutta e verdura, ottimo per passate di pomodoro e verdure in genere.
- Utile per estrarre concentrati sia di pesce che di carne utilizzando i fondi di cottura.
- Dotato di due contenitori per raccogliere separatamente scarti e prodotto raffinato.



Disponibili 4 filtri cilindrici non inclusi
4 cylindrical sieves available, not included



Facile smontaggio
Easy disassembly



Comandi inox IP 67
IP 67 stainless steel controls

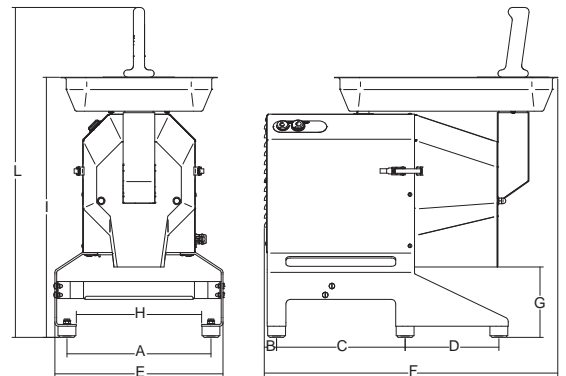


Setacciatore inox con terminali in gomma
Stainless steel paddle structure

- Is a modern motorized vegetable mill which, thanks to its interchangeable sieve system, allows you to process fruit and vegetables at great speed. It can also be used as a pitter for ripe fruit, where the pulp can be easily separated from the bone.
- Machine with simple use and easy maintenance, quick and easy even in cleaning operations.
- Machine body made of AISI 304 stainless steel
- Hopper, head, spatula blade and sieves are made of Aisi 304 stainless steel, they can be easily disassembled and washed in the dishwasher
- Different filters with 1, 2, 3 and 5 mm mesh available, not included.
- Perfect for fruit and vegetable jams and compotes, excellent for tomato purée and vegetables in general.
- Useful for extracting both fish and meat concentrates using cooking juices.
- Equipped with two containers to collect waste and refined product separately



Facile pulizia
Easy cleaning



					A	B	C	D	E	F	G	H	I	L			
	watt/HP	r.p.m.	lit	mm	mm	mm	mm	mm	mm	mm	mm	mm	mm	mm	kg	mm	kg
Ex-Tractor	745/1	1ph	1300	10	323	28	288	210	377	657	158	281	583	739	38	750x580x800	49

ATHOS

tagliamozzarella mozzarella cutter



- Macchina robusta, compatta, costruita in acciaio inox e alluminio anodizzato.
 - Campana porta dischi in alluminio lucidato, completamente smontabile per la pulizia;
 - Lame e dischi in acciaio da coltelleria e alluminio;
 - Tramoggia in acciaio inox;
 - Trasmissione a cinghia piatta PolIV;
 - Protezione su bocca campana in ABS con micro magnetico;
 - Pulsantiera elettronica a 24 V con dispositivo NVR.
- *Strong compact heavy-duty grater, made of stainless steel and anodized aluminium.*
 - *Polished aluminium disc holder is completely removable for cleaning.*
 - *Cutlery steel and aluminium grating discs.*
 - *Stainless steel tray.*
 - *Poly-V belt drive.*
 - *Guard on disc holder opening.*
 - *24 V electronic push-button panel with NVR.*



Dischi rimovibili
Removable discs



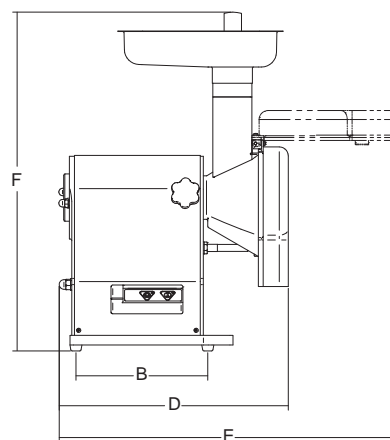
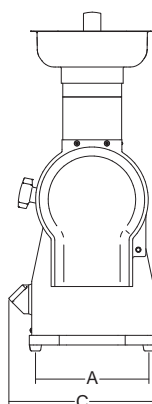
Protezione su bocca campana in ABS
con micromagnete
Guard on disc holder opening



Protezione inferiore
Bottom shield



Dischi intercambiabili
Exchangeable discs



	watt/HP		r.p.m.	mm	mm	mm	mm	mm	mm	kg	mm	kg
Athos	210/0.30	1ph/3ph	400	150	260	230	370	570	565	14	500x300x550	17



TM tagliaverdure vegetable cutters



- Realizzazione in lega di alluminio e acciaio inox
- Motore ventilato per uso continuo
- Design estremamente compatto per una migliore gestione degli spazi in cucina
- L'esclusivo sistema a caduta diretta del prodotto permette di lavorare anche prodotti morbidi e delicati come mozzarella e altri formaggi
- Sicurezza garantita da 3 microinterruttori: su leva, coperchio e vasca
- Vasca raccoglifette con interblocco in dotazione
- Disponibile con coperchio inox lavabile in lavastoviglie

Opzionale

- Ampia disponibilità di dischi per tutte le applicazioni.
- Stampo pulizia dischi PS
- Porta dischi
- Scicolo per scarico continuo

- *Aluminium alloy and S/S construction*
- *Ventilated motor for continuous operation*
- *Thanks to its compact design the machine is easy to install inside every kitchen*
- *The exclusive feeding system makes easy to process also soft products like mozzarella cheese*
- *Safe operation is ensured by interlock switches on product pusher, lid and collecting tray*
- *Bath collect-interlock provided*
- *Version with dishwashing safe S/S lid available*

Optional

- *Large number of discs available for every purpose*
- *Cleaner for PS discs*
- *Discs holder*
- *Chute for continuous product ejection*



TM ALL



TM INOX



TM-TG

tagliaverdure

vegetable cutters



- TM-TG è una versione dello storico TM che, grazie alla nuova tramoggia gigante di introduzione prodotto, sfrutta al massimo la potenza del motore e la solida struttura del TM
- Caratteristiche funzionali ed elettriche come TM
- Trasmissione del moto con cinghia dentata
- Compatibilità tutti dischi TM esclusi i PS che sono dedicati
- Coperchio alluminio-inox con carico a 360°
- Leveraggio per sollevamento e rotazione pressore con micro
- Tubo introduzione senza micro
- Esclusivo disegno della tramoggia per eliminare vite rompitorsole centrale sul disco
- Grande capacità di carico

Opzionale

- Ampia disponibilità di dischi per tutte le applicazioni.
- Stampo pulizia dischi PS
- Porta dischi
- Scicolo per scarico continuo



- *TM-TG is a version of the well-known TM that thanks to a new larger feed hopper maximizes the motor power and strong structure*
- *Same operational and electrical features of the TM*
- *Toothed, high torque, belt*
- *TM discs compatible, except PS discs*
- *Aluminum-Stainless steel top with 360° loading feature*
- *Microswitch on lever*
- *Introducing tube without micro*
- *Exclusive hopper design with no central chopping wedge*
- *Very easy product loading*

Optional

- *Large number of discs available for every purpose*
- *Cleaner for PS discs*
- *Discs holder*
- *Chute for continuous product ejection*





V-CUT

tagliaverdure

vegetable cutters

- Tagliaverdure completo e potente, in grado di operare qualsiasi tipo di taglio con qualsiasi tipo di frutta o di verdura.
- Fette, cubetti, sfilacci, fiammifero, julienne e il micro cubetto cosiddetto brunoise, sono oggi facili da realizzare in velocità e precisione.
- Utilizzando il tubo di introduzione girevole, i nuovi dischi DB permettono di tagliare cubetti fino ad un minimo di 4x4 mm, senza rovinare il prodotto.
- Pratica e ampia bocca di introduzione prodotto
- Spingitore che permette un carico maggiore e una maggiore tenuta sul prodotto
- Tubo di introduzione rotante per il taglio brunoise
- Coperchio facilmente rimovibile per una pulizia veloce e approfondita
- Comandi in acciaio inox IP 67 sicuri e affidabili
- Massima sicurezza con microinterruttore codificato e centralina di controllo sul coperchio

Opzionale

- Ampia disponibilità di dischi per tutte le applicazioni.
 - Stampo pulizia dischi PS
 - Porta dischi
 - Scicolo per scarico continuo
- *This complete and powerful vegetable cutter allows you to fully customize the cut of any product (fruit or vegetable)*
 - *Slices, cubes, frays, matchsticks, juliennes and micro cube (the so-called brunoise) are now easy to make quickly and precisely.*
 - *Using the rotating introduction tube, the new DB discs allow you to cut cubes up to a minimum of 4x4 mm, without ruining the product.*
 - *Practical and wide product introduction feed hopper*
 - *Product pusher which allows a greater load and greater hold on the product*
 - *Rotating introduction tube for brunoise cutting*
 - *Completely removable lid for quick cleaning*
 - *Safe and reliable IP 67 stainless steel controls*
 - *Maximum safety with coded microswitch and control unit on the lid*

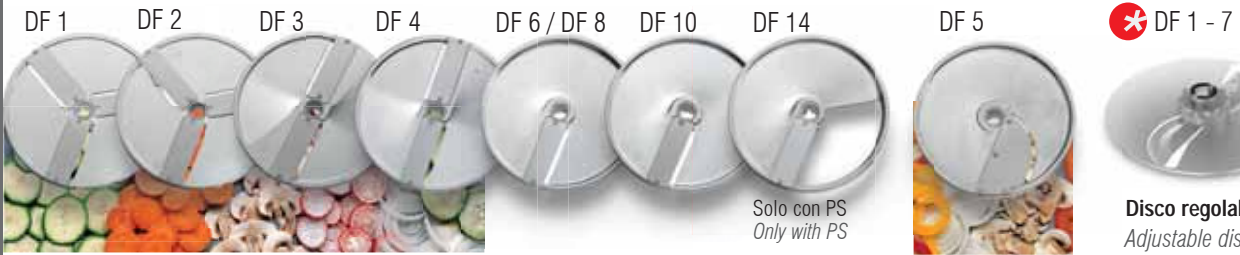
Optional

- Large number of discs available for every purpose
- Cleaner for PS discs
- Discs holder
- Chute for continuous product ejection



Optionals

Dischi fette Slices discs



Solo con PS
Only with PS

Disco regolabile
Adjustable disc

Dischi bastoncini Discs sticks



Dischi cubetti Dicing discs

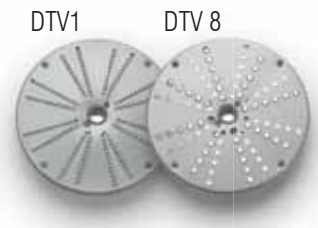


Dischi PS da usare solo in abbinata con i DF PS discs only use with DF

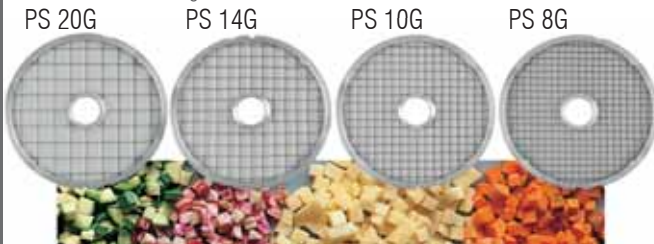
Dischi per sfilacciare Discs for shredding



Dischi grattugia Grating discs



Dischi cubetti Dicing discs



Dischi brunoise Brunoise discs



Pulitore per dischi PS opzionale
Optional cleaner for PS discs



Porta dischi opzionale
Optional discs holder

DF 1-7

Innovativo disco regolabile DF1-7 che permette di tagliare fette di spessore da 1 a 7 mm a piacere

The innovative DF1-7 adjustable disc allows you to cut slices of thickness from 1 to 7 mm as desired

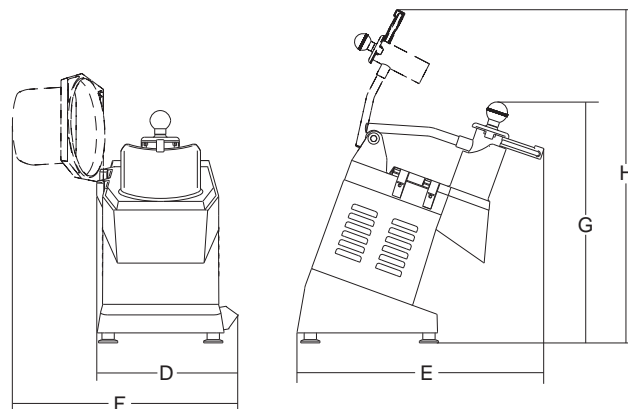
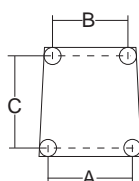
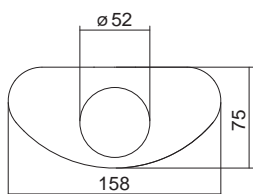


TM / TM-TG / V-CUT

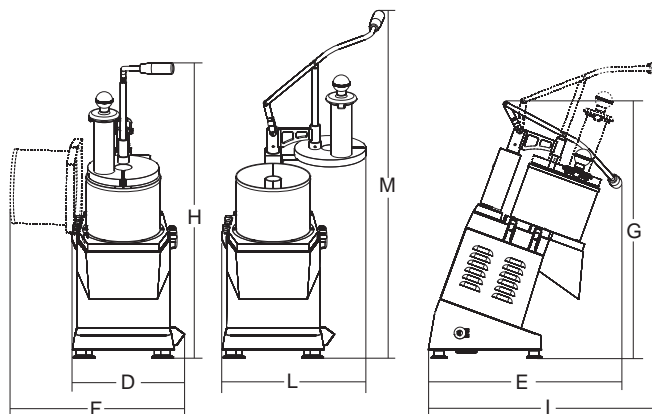
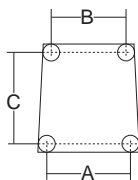
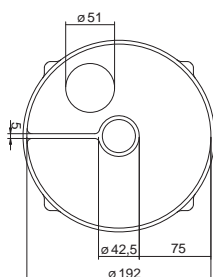
Scivolo per scarico continuo, con micro di sicurezza opzionali

Chute for continuous product ejection, with safety microswitch, optional

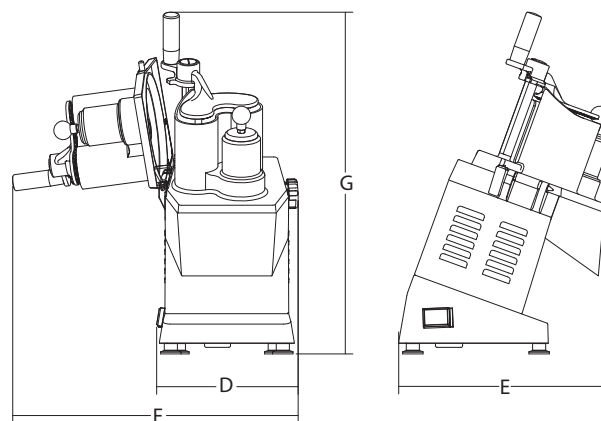
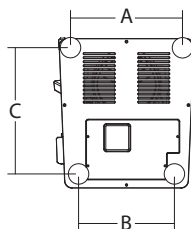
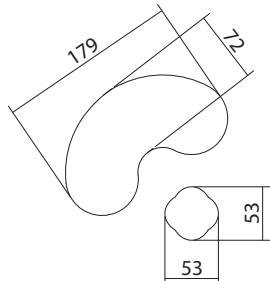
TM INOX / TM ALL



TM-TG



V-CUT



				A	B	C	D	E	F	G	H	I	L	M			
	watt/HP	r.p.m.	r.p.m.	mm	mm	mm	mm	mm	mm	mm	mm	mm	mm	mm	kg	mm	kg
TM Inox	515/0.7	1ph/3ph	300	225	195	255	280	510	400	510	770	-	-	-	18.5	720x350x500	22
TM All	515/0.7	1ph/3ph	300	225	195	255	280	510	400	510	770	-	-	-	18.5	720x350x500	22
TM-TG	515/0.7	1ph/3ph	300	225	195	255	296	509	460	676	777	612	428	915	20	570x750x1050	34
V-CUT	515/0.7	1ph/3ph	300	225	195	255	280	418	566	678	-	-	-	-	-	-	-

BLITZ

cutter bowl cutter



- Basamento e vasca in ABS termoresistente
- Coperchio in policarbonato con foro per l'aggiunta di ingredienti durante la lavorazione
- Coperchio e vasca interbloccati ma facilmente smontabili per le operazioni di pulizia
- Freno motore
- Comandi con NVR, 24 Volt, IP 67
- In dotazione:
- Mozzo con coltelli in acciaio inox
- Mozzo per montare in ABS
- Paletta

Opzionale

- Pala raschiatrice smontabile

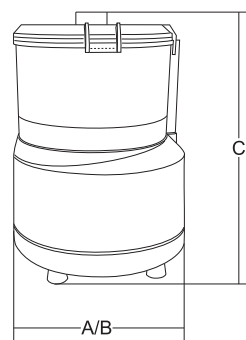
- *Base-plate and reservoir in heat-resistant ABS*
- *Lid in polycarbonate with hole to add the ingredients during processing*
- *Interlocked lid and reservoir, easy to disassemble though for cleaning*
- *Motor brake*
- *Control with NVR, 24 Volt, IP 67*
- *Included items:*
- *Hub with cutting knives in stainless steel*
- *Hub for ABS assembly*
- *Scoop*

Optional

- *Dismountable scraping blade*



Pala raschiatrice smontabile, opzionale
Optional dismountable scraping blade



	watt/HP	ph	lt	r.p.m.	mm	mm	mm	kg	mm	kg
Blitz	370/0.50	1ph	3.2	2800	240	240	355	8	337x435x275	9



CUTTER

cutter
bowl cutter

- Robusta struttura in acciaio inox AISI 430
- Motore e vasca affiancati che permettono di isolare dal calore il prodotto lavorato
- Vasche in acciaio inox AISI 304 con fondo termico e manici
- Motori ventilati ad alto rendimento per uso continuo
- Robusti coltelli a lame curve in acciaio temprato da coltelleria
- Sicurezza garantita da un sistema a doppio microinterruttore sul coperchio
- Coperchio in Lexan trasparente che permette ottima visibilità durante la lavorazione
- Foro di aggiunta ingredienti su coperchio
- **Variotronic**: variatore di velocità stabilizzato con controllo di potenza
- Modelli C4-6-9 disponibili con variatore continuo di velocità (di serie su C9)
- Modello C15 da banco disponibile con 2 velocità
- In dotazione: spatola e piastra affilatura lame

Opzionali

- mozzi con lame: dentate, forate, per pesto, per impasti

- *Strong AISI 430 steel construction*
- *Detached motor and bowl for a better thermal insulation*
- *S/s AISI 304 bowl with handles and heavy bottom*
- *High efficiency ventilated motor for continuous operation*
- *Strong cutlery steel knives*
- *Safe operations ensured by a system of micro switches on the lid*
- *See-through lexan lid*
- *Lid with opening to add ingredients during operation*
- **Variotronic**: *speed control with stabilizer*
- *C4, C6 and C9 available with steplessly variable-speed drive*
- *C15 available with 2 speeds*
- *Standard: spatula and sharpening stones*

Otionali

- *Serrated knives, emulsifying knives, knives for pesto sauce and knives to mix dough*



C6 VV



1. Lame di serie

1. Standard blades

Optional

2. Lame per impasto
3. Lame dentate
4. Lame forate
5. Lame pesto
6. Lame pesto per C15

Optional

2. Shaft with knives to mix dough
3. Shaft with serrated knives
4. Shaft with whipping knives
5. Shaft with knives for pesto sauce
6. C15 shaft with knives for pesto sauce



C4



C9 VV



C15 DA BANCO



VARI-TRONIC™
SYSTEM

VT Variatore di velocità stabilizzato
con controllo di potenza

VT Speed control with stabilizer

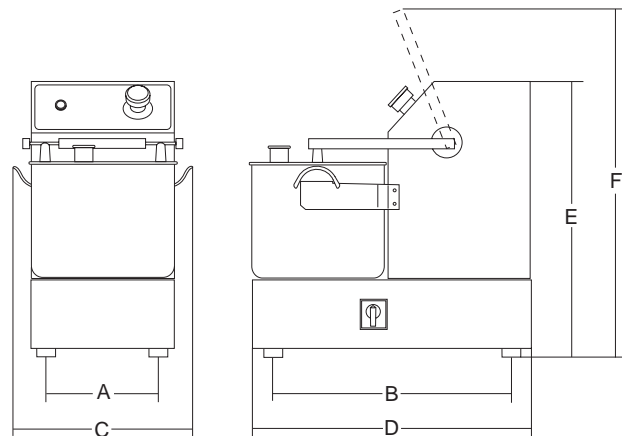


Vasca in acciaio inox 18/10 con fondo termodiffusore
facile da svuotare e da pulire

Stainless steel 18/10 bowl with thermal diffuser botton,
easy to empty and to clean



Spatola e piastra affilatura lame di serie
Spatula and blade sharpener plate



	watt/Hp		lt	lt	r.p.m.	mm	mm	mm	mm	mm	mm	kg	mm	kg
C4	600/0.8	1ph	3.3	1.5	2500	160	310	305	365	255	-	10	450x330x310	11
C4 VV	600/0.8	1ph	3.3	1.5	1500÷2500	160	310	305	365	255	-	10	450x330x310	11
C4 VT	600/0.8	1ph	3.3	1.5	600÷2800	160	310	305	365	255	-	10	450x330x310	11
C6	600/0.8	1ph	5.3	3.1	2500	160	310	305	365	320	-	11	450x330x400	12
C6 VV	600/0.8	1ph	5.3	3.1	1500÷2500	160	310	305	365	320	-	11	450x330x400	12
C6 VT	600/0.8	1ph	5.3	3.1	600÷2800	160	310	305	365	320	-	11	450x330x400	12
C9 VV	1.200/1.6	1ph	9.4	5.4	1500÷2500	225	410	355	455	380	-	23	720x350x500	25
C9 VT	1.200/1.6	1ph	9.4	5.4	600÷2800	225	410	355	455	380	-	23	720x350x500	25
C15 da banco	2.940/4	3ph	14.5	8.2	2800	265	480	380	610	530	700	52	720x570x770	67
C15 2V da banco	1.470+2.200 2+3	3ph	14.5	8.2	1400/2800	265	480	380	610	530	700	52	720x570x770	67



C-TRONIC

cutter

bowl cutter



- Realizzati con una robusta struttura in alluminio che offre stabilità e silenziosità anche alle velocità più elevate
- Mod. 4-6-9: struttura in alluminio pressofuso ed estruso
- Mod.15: struttura realizzata totalmente in alluminio anodizzato e brillantato
- Motore e vasca affiancati che permettono di isolare dal calore il prodotto lavorato
- Vasche in acciaio inox con fondo termico e manici
- Motori ventilati ad alto rendimento per uso continuo
- Robusti coltelli a lame curve in acciaio temprato da coltelleria
- Microinterruttore di sicurezza su coperchio
- Microinterruttore su leva
- Coperchio in Tritan trasparente che permette ottima visibilità durante la lavorazione
- Foro di aggiunta ingredienti su coperchio
- Variatore continuo di velocità di serie
- Comandi in acciaio inox IP 67
- Raschiatore interno con spatola che favorisce la perfetta lavorazione anche di prodotti volatili o che tendono ad attaccarsi alle pareti della vasca

Versioni:

- **Variotronic:** variatore di velocità stabilizzato
- **C-Tronic 9 Plus:**
 - Potente motore asincrono con inverter per un controllo della potenza a tutti i regimi di giri
 - Velocità di lavorazione fino a 3.500 rpm
- **C-Tronic 15 Plus:**
 - Gestione della velocità a mezzo di inverter trifase che permette di arrivare fino a 3.000 rpm

Opzionali:

- Mozzo con lame dentate
- Mozzo con lame forate
- Mozzo per pesto
- Mozzo per impasti



C-TRONIC 15 PLUS

- A robust body made entirely from aluminium ensures stability and silent running even at high speeds
- Mod. 4-6-9: Sturdy body in die-cast and extruded aluminium
- Mod.15: body made entirely from anodised and polished aluminium ensures
- Motor and tank side-by-side, allowing the product to be isolated from the heat
- S/S bowl with handles and heavy bottom
- High efficiency ventilated motor for continuous operation
- Strong cutlery steel knives
- Safety micro-switch on lid
- Micro-switch on lever
- Lid in transparent Tritan allowing excellent visibility during processing
- Lid with opening to add ingredients during operation
- Standard speed control

- IP 67 stainless steel controls
- Internal scraper with spatula ensures the perfect processing even of volatile products and those that tend to stick to the sides of the bowl

Version:

- **Variotronic:** stabilised speed variator
- **C-Tronic 9 Plus:**
 - Asynchronous motor with inverter for adjusting the power at all speeds
 - Processing speed up to 3.500 rpm
- **C-Tronic 15 Plus:**
 - Three-phase inverter control allows to reach speeds of up to 3.000 rpm

Options:

- Hub with toothed blades
- Hub with holed blades
- Hub for pesto
- Hub for dough mixes



C-TRONIC 4 VT



C-TRONIC 6 VT



C-TRONIC 9 PLUS

Optionals



Lame di serie
Standard blades



Lame dentate
Shaft with serrated knives



Lame forate
Shaft with whipping knives



Lame pesto
Shaft with knives for pesto sauces



Lame per impasto
Shaft with knives to mix dough



Comandi
Controls

VARI-TRONIC™
SYSTEM

VT: variatore di velocità stabilizzato
VT: stabilised speed variator

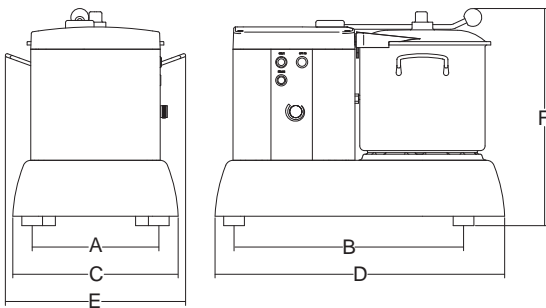


Spatola raschiatrice per la pulizia di vasca e coperchio durante la lavorazione

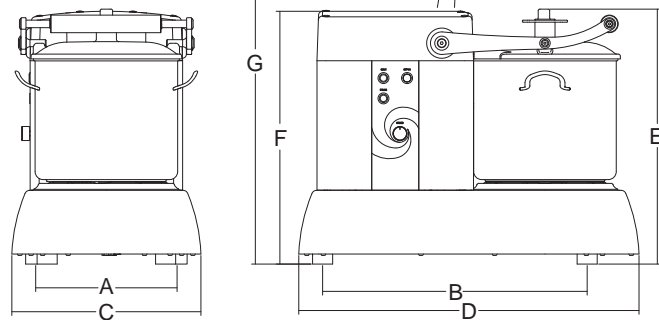
Scraper spatula for cleaning the tank and lid during processing



C-TRONIC 4-6-9



C-TRONIC 15



	watt/Hp	ph	lt	lt	r.p.m.	mm	mm	mm	mm	mm	mm	mm	kg	mm	kg
C-Tronic 4 VT	600/0,8	1ph	3.3	1.5	600÷2800	185	369	251	457	296	300	-	13.5	300x505x370	16
C-Tronic 6 VT	600/0,8	1ph	5.3	3.1	600÷2800	185	369	251	457	304	362	-	14.5	300x505x430	17
C-Tronic 9 VT	1.200/1,6	1ph	9.4	5.4	600÷2800	244	443	319	560	348	420	-	23	365x600x485	26
C-Tronic 9 Plus	1.500/2	1ph	9.4	5.4	600÷3500	244	443	319	560	348	420	-	30	365x600x485	33
C-Tronic 15 Plus	3.000/4	3ph	14.5	8	900÷3000	282	527	377	678	508	504	797	66.5	750x580x800	78



STORM

frullatori a immersione hand-held mixers

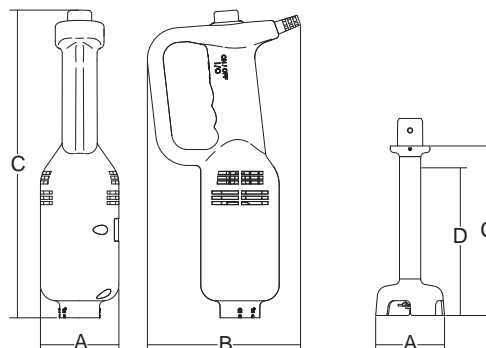


- Efficiente sistema di raffreddamento del motore per un utilizzo prolungato
- Robusta ma leggera struttura portante in ABS caricato a vetro
- Pratica ed ergonomica impugnatura
- Disponibile con velocità fissa o variabile
- Macchina protetta con grado IP x3
- Rapido sistema di aggancio asta
- Coltello a tre lame in acciaio da coltelleria

- *Highly effective cooling system.*
- *Sturdy, lightweight ABS frame Glass Filled*
- *Practical and ergonomic handle*
- *Fixed and variable speed controls available*
- *The machine is protected with IPX3*
- *Quick coupling system*
- *Three steel knife blades cutlery*



Pratico sgancio asta
Shaft easy to remove



	watt/HP	ph	r.p.m.	lt	mm	mm	mm	mm	kg	mm	kg
Storm	200/0.27	1ph	12500	15	74	145	290	-	1.1	225x560x140	2
Storm VV	200/0.27	1ph	2.000÷12.500	15	74	145	290	-	1.1	225x560x140	2
Asta 16	-	-	-	-	ø 65	-	160	130	0.2	-	-



CICLONE

frullatori a immersione *hand-held mixers*



- Efficiente sistema di raffreddamento motore
- Robusta ma leggera struttura portante in ABS caricato a vetro
- Pratica ed ergonomica impugnatura
- Pulsante protetto per prevenire l'accensione accidentale
- Disponibile in due versioni di comandi:
- Velocità fissa
- **VT:** (Variotronic) variatore di velocità stabilizzato con controllo di potenza
- Macchina protetta con grado IP x3
- Rapido sistema di aggancio asta
- Disponibili aste da 25 e 35 cm
- Coltello a tre lame in acciaio da coltelleria
- Frusta con sistema di ingranaggi in metallo
- Fruste inox smontabili e pulibili in lavastoviglie

Opzionali:

- Supporto pentola, supporto a muro, frusta
- Espositore inox

- *Efficient engine cooling system*
- *Sturdy, lightweight ABS frame Glass Filled*
- *Practical and ergonomic handle*
- *Push button safety system against accidental ignition*
- *Available in two versions of commands:*
- *Fixed speed*
- **VT:** *(Variotronic) speed control with stabilizer*
- *The machine is protected with IPX3*
- *Quick coupling system*
- *Shafts available in 25 and 35 cm*
- *Cutlery steel knives*
- *Whisk with metal gearing*
- *Whips Demountable and in the dishwasher*

Options:

- *Pot support, wall attachment, whisk*
- *Display stand*



Espositore inox opzionale
Optional display stand



Struttura autoportante con 3 espositori inox
Self-supporting structure with 3 display stands



Griglie di ventilazione IP x3
Air intake IP x3



Aggancio rapido utensili
Quick tool assembly



Sgancio frusta
Whisk release



Campana e coltelli inox
Bell and knives of stainless steel



VARITRONIC™
SYSTEM

VT: Variatore di velocità stabilizzato
con controllo di potenza

VT: Speed control with stabilizer

Supporto a filo opzionale
Optional wall mount

Supporto a muro opzionale
Optional wall support

Supporto pentola opzionale
Optional bowl support



Asta 35
Shaft 35



Asta 25
Shaft 25



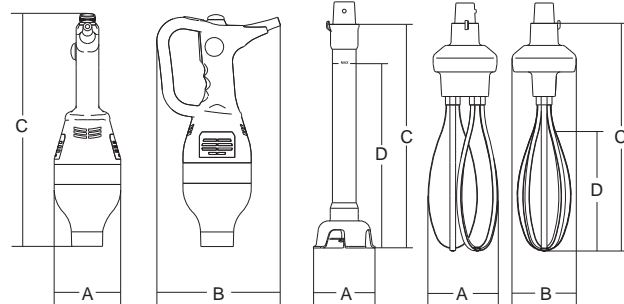
Frusta
Whisk



Coltelli smontabili
Removable knives



Asta smontabile
Removable shaft



						A	B	C	D			
	watt/HP	1ph	r.p.m.	r.p.m.	lt	mm	mm	mm	mm	kg	mm	kg
Ciclone 20	200/0.27	1ph	2.300	16.000	20	100	182	340	-	2	440x330x150	3
Ciclone 20 VT	200/0.27	1ph	350÷2.450	2.300÷16.000	20	100	182	340	-	2	440x330x150	3
Ciclone 28	280/0.38	1ph	2.300	16.000	40	100	182	340	-	2.2	440x330x150	3.2
Ciclone 28 VT	280/0.38	1ph	350÷2.450	2.300÷16.000	40	100	182	340	-	2.2	440x330x150	3.2
Ciclone 36	360/0.50	1ph	2.300	16.000	70	100	182	348	-	2.5	440x330x150	3.5
Ciclone 36 VT	360/0.50	1ph	350÷2.450	2.300÷16.000	70	100	182	348	-	2.5	440x330x150	3.5
Asta 25	-	-	-	-	-	ø 94	-	250	190	0.5	320x210x220	1
Asta 35	-	-	-	-	-	ø 94	-	320	290	1	490x230x150	1.5
Frusta	-	-	-	-	-	106	113	348	165	2	520x210x250	3



VORTEX

frullatori a immersione hand-held mixers



- Efficiente sistema di raffreddamento motore
- Robusta ma leggera struttura portante in ABS caricato a vetro
- Pratica ed ergonomica impugnatura
- Paracolpi in gomma per attutire il contatto con i recipienti
- Motori potenti e prestanti
- Disponibile in due versioni di comandi:
 - Velocità fissa
 - VT: (Variotronic) variatore di velocità stabilizzato con controllo di potenza
- Pulsante protetto per prevenire l'accensione accidentale
- Disponibili in 3 diverse motorizzazioni
- Macchina protetta con grado IP x3
- Rapido sistema di aggancio asta
- Aste totalmente smontabili per una pulizia approfondita che ne prolunga la durata
- Mozzo e campana completamente in acciaio inox
- Frusta inox con sistema di ingranaggi in metallo, smontabile e pulibile in lavastoviglie

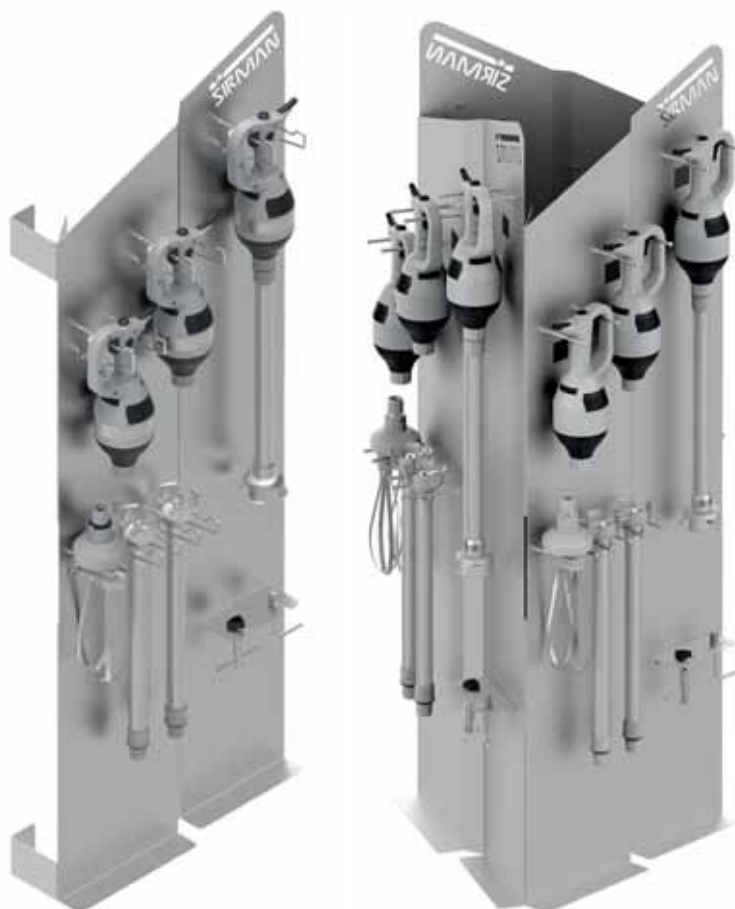
Opzionali:

- Valigetta
- Supporto pentola
- Supporto a muro
- Espositore inox

- *Efficient engine cooling system*
- *Sturdy, lightweight ABS frame Glass Filled*
- *Practical and ergonomic handle*
- *Rubber bumpers to cushion contact with the containers*
- *Powerful performance engines*
- *Available in two versions of commands:*
 - *Fixed speed*
 - *VT: (Variotronic) speed control with stabilizer*
- *Push button safety system against accidental ignition*
- *Available in 3 different engines*
- *The machine is protected with IPX3*
- *Quick coupling system*
- *totally removable rods for a thorough cleaning which extends their life*
- *Hub and completely in stainless steel bell*
- *Whisk with metal gearing, demountable and in the dishwasher*

Options:

- *Storage case*
- *Bowl support*
- *Wall support*
- *Display stand*



Espositore inox opzionale
Optional display stand

Struttura autoportante con 3 espositori inox
Self-supporting structure with 3 display stands



Griglie di ventilazione IP x3
Air intake IP x3



Aggancio rapido utensili
Quick tool assembly



Sgancio frusta
Whisk release



Campana e coltelli inox
Bell and knives of stainless steel



VARITRONIC™
SYSTEM

VT: Variatore di velocità stabilizzato
con controllo di potenza

VT: Speed control with stabilizer

Supporto a filo opzionale
Optional wall mount

Supporto a muro opzionale
Optional wall support

Supporto pentola opzionale
Optional bowl support



Asta 45
Shaft 45



Asta 35
Shaft 35

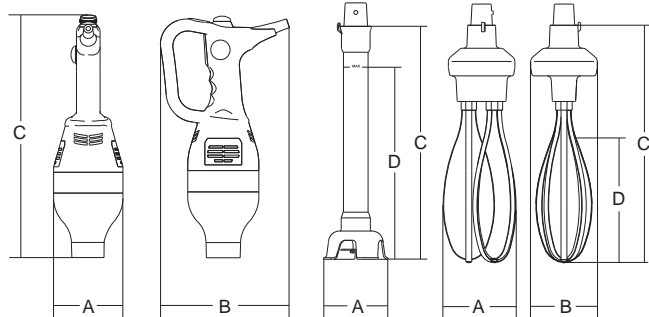


Frusta
Whisk



Coltelli smontabili
Removable knives

Asta smontabile
Removable shafts



						A	B	C	D			
	watt/HP		r.p.m.	r.p.m.	lit	mm	mm	mm	mm	kg	mm	kg
Vortex 43	430/0.60	1ph	1.850	13.000	100	125	190	377	-	2.5	570x300x180	3
Vortex 43 VT	430/0.60	1ph	350÷1.800	2.200÷11.500	100	125	190	377	-	2.5	570x300x180	3
Vortex 55	550/0.80	1ph	1.900	13.500	200	125	190	385	-	3.5	570x300x180	3.7
Vortex 55 VT	550/0.80	1ph	350÷1.800	2.200÷11.500	200	125	190	385	-	3.5	570x300x180	3.7
Vortex 75	750/1	1ph	1.950	14.000	300	125	190	390	-	4	570x300x180	4.5
Vortex 75 VT	750/1	1ph	350÷1.800	2.200÷11.500	300	125	190	390	-	4	570x300x180	4.5
Asta 35	-	-	-	-	-	∅ 100	-	415	350	1	490x230x150	1.5
Asta 45	-	-	-	-	-	∅ 100	-	515	450	1.5	590x230x150	2
Frusta	-	-	-	-	-	117	113	385	200	2	520x210x250	2.5



PPJ - LCJ

pelapatate - lavacozze
potato peelers - mussels cleaner



Industria 4.0

- Costruzione in acciaio inox AISI 304.
- Sistema di trasmissione con cinghia poliV autotensionante.
- Potenti motori ventilati per uso continuo.
- Fondello abrasivo in inox bugnato.
- Pareti abrasive nel PP con mantello facilmente sostituibile dall'operatore.
- Vasca e fondello abrasivo facilmente asportabili senza attrezzi e lavabili in lavastoviglie (brevettato).
- Sistema di scarico patate automatico.
- Bocca di scarico in acciaio inox con fissaggio rapido e chiusura ermetica.

- *AISI 304 stainless steel body.*
- *transmission system with self-tensioning belt Poliv.*
- *High efficiency ventilated motors for continuous operation.*
- *stainless peeling disc.*
- *PP abrasive walls with easily replaceable mantle by the operator.*
- *Bath and easily removable bottom peeling without tools and dishwasher safe (patented).*
- *exhaust system automatically potatoes.*
- *exhaust vent in stainless steel with quick and sealed locking.*

PPJ - LCJ

- Piedini inox regolabili e fissabili a pavimento.
- Facile manutenzione per accesso immediato a tutti i componenti senza ribaltare la macchina.

Versioni a due velocità (solo versione 10):

- Pelapatate/Lavacozze (PP/LC) necessita due vasche.
- Pelapatate/Asciugaverdura (PP/AV) necessita cestello opzionale.

Versione CE con:

- Microinterruttore su coperchio
- Microinterruttore su sportello scarico



PPJ 10



PPJ 20

PPJ - LCJ

- *Adjustable feet steel and fixed to the floor.*
- *Easy service and easy access to the components.*

2 speeds version 10:

- *Potato peeler/shell washer (PP/LC) requires 2 containers.*
- *Potato peeler/vegetable drier (PP/AV) requires optional drier basket.*

CE version with:

- *Microswitch on the lid*
- *Microswitch on outlet opening*



PPJ 6



PPJ 10



Cesto asciugaverdura
Vegetable drier basket



Attacco rapido entrata acqua
Fast connection/remove of water entry



Cavalletto con filtro opzionale
Optional trestle with sieve

Opzionali:

- Convogliatore porta sacchetto.
- Attacco rapido entrata acqua.
- Cavalletto e filtro inox.
- Cesto asciugaverdure
- SRCS scheda controllo remoto PPJ 10 - 20

Options:

- Longer opening for shopping bags.
- Fast connection/remove of water entry
- S/S trestle and sieve.
- Vegetable drier basket.
- SRCS wifi control board PPJ 10 - 20



Comandi 24 Volt PPJ 2V
PPJ 2V 24 Volt controls



Convogliatore porta sacchetto opzionale
Optional longer opening for shopping bags



PPJ 6 SC



PPJ 6 SC



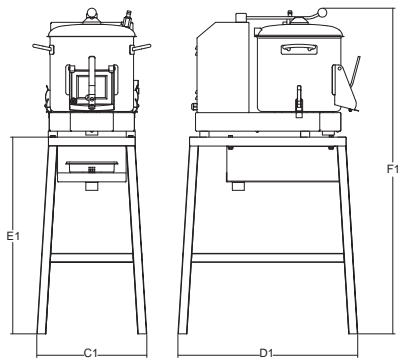
PPJ 10 SC



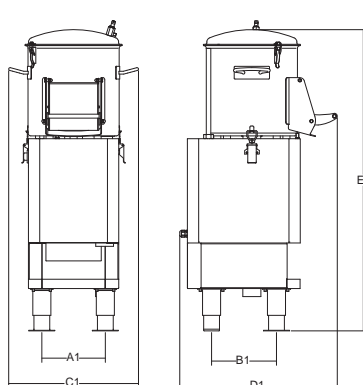
PPJ 20 SC

Dimensioni con cavalletto opzionale / Dimensions with optional trestle

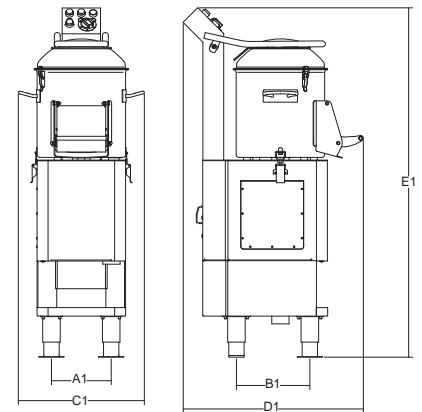
PPJ/LCJ 6



PPJ/LCJ 6-10-20 SC



PPJ/LCJ 10-20



PPJ/LCJ 6

C1 = mm 370
D1 = mm 600
E1 = mm 660
F1 = mm 1090

PPJ/LCJ 6 SC

A1 = mm 200
B1 = mm 240
C1 = mm 400
D1 = mm 400
E1 = mm 790

PPJ/LCJ 10 SC

A1 = mm 225
B1 = mm 230
C1 = mm 460
D1 = mm 560
E1 = mm 1070

PPJ 20 SC

A1 = mm 330
B1 = mm 310
C1 = mm 560
D1 = mm 650
E1 = mm 1210

PPJ/LCJ 10

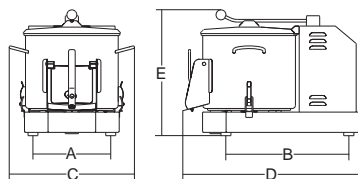
A1 = mm 220
B1 = mm 270
C1 = mm 470
D1 = mm 775
E1 = mm 1276

PPJ/LCJ 20

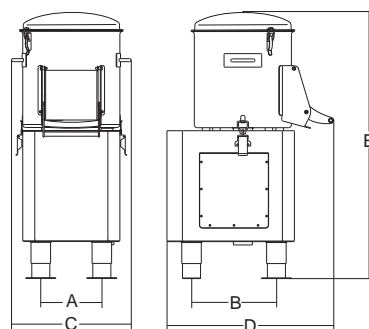
A1 = mm 300
B1 = mm 300
C1 = mm 560
D1 = mm 880
E1 = mm 1360

Dimensioni senza cavalletto opzionale / Dimensions without optional trestle

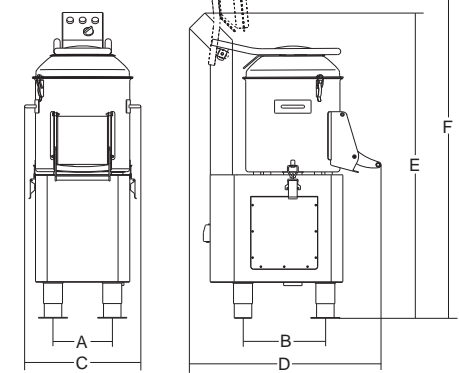
PPJ/LCJ 6



PPJ/LCJ 10-20 SC



PPJ/LCJ 10-20



	watt/HP	r.p.m.	kg/lt	kg/h.	mm	mm	mm	mm	mm	mm	mm	kg	mm	kg
PPJ6 SC	370/0.50	1ph/3ph	320	6/10	105	214	240	400	400	690	-	23	720x570x1020	35
PPJ 6	370/0.50	1ph	320	6/10	105	260	320	400	550	440	-	31	500x630x650	36
PPJ 10 SC	735/1	1ph/3ph	320	10/20	170	218	300	460	560	890	-	41.5	720x570x1200	51.5
PPJ 10	735/1	1ph/3ph	320	10/20	170	203	282	470	775	1050	1310	51	720x570x1200	61
PP/LCJ 10 2V	368-662/0.50-0.90	3ph	160/320	10/20	170	203	282	470	775	1050	1310	52	720x570x1200	62
PP/AVJ 10 2V	368-552/0.50-0.75	3ph	320/450	10/20	170	203	282	470	775	1050	1310	52	720x570x1200	62
PPJ 20 SC	1.102/1.5	1ph/3ph	275	20/35	340	306	385	560	650	1055	-	52	640x760x1400	62
PPJ 20	1.102/1.5	3ph	275	20/35	340	295	337	560	880	1190	1545	58	640x760x1400	68
LCJ 6 SC	370/0.50	1ph/3ph	150	6/10	150	220	260	400	400	690	-	23	720x570x1020	35
LCJ 6	370/0.50	1ph	150	6/10	150	260	320	400	550	440	-	31	500x630x650	36
LCJ 10 SC	735/1	1ph/3ph	150	10/20	170	203	282	470	544	910	-	41.5	720x570x1200	61
LCJ 10	735/1	1ph/3ph	150	10/20	170	203	282	470	775	1050	1310	51	720x570x1200	61
LCJ 20	1.102/1.5	3ph	150	20/35	340	295	337	560	880	1190	1545	58	640x760x1400	68



GP - GF

grattugie cheese graters



- Macchine semplici e compatte.
- Costruzione in alluminio pressofuso lucidato.
- Motore ventilato (solo GF).
- GF con rullo inox.

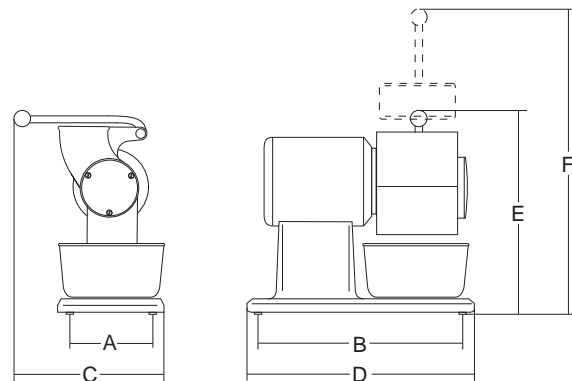
- Simple and compact machines.
- Polished die-cast aluminum construction.
- Ventilated motor (only GF).
- GF with steel grating roller.



Griglia di protezione/rullo inox
Protection grate/stainless steel drum



Microinterruttore su leva
Micro-switch on lever



					A	B	C	D	E	F			
	watt/HP	ph	r.p.m.	mm	mm	mm	mm	mm	mm	mm	kg	mm	kg
GP	380/0.5	1ph	1.400	110x65	150	220	250	290	310	450	8	430x310x290	10
GF	588/0.8	1ph/3ph	1.400	130x70	185	270	290	390	370	560	16	500x300x550	18



GF VEGAS - GF DENVER

grattugie
cheese graters



- Robusta struttura in alluminio anodizzato.
- Motore ventilato.
- Bocca grattugia smontabile in lega di alluminio lucidata e anodizzata.
- Rullo grattugia inox.
- Microinterruttore di sicurezza su vaschetta raccolta formaggio e leva.
- Comandi IP54 con NVR.

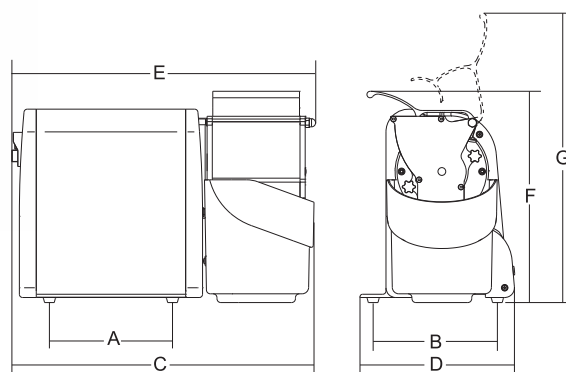
- *Sturdy anodized aluminum frame.*
- *Ventilated motor.*
- *Mouth removable grater aluminum alloy polished and anodised aluminum.*
- *Steel grating roller.*
- *Safety microswitches on lever and receiving tray.*
- *IP54 protection rated controls and NVR device.*



GF VEGAS



GF DENVER



					A	B	C	D	E	F	G			
	watt/HP	1ph	r.p.m.	mm	mm	mm	mm	mm	mm	mm	mm	kg	mm	kg
GF Vegas	250/0.3	1ph	1.400	115x65	180	170	442	212	428	302	420	14	400x560x370	18
GF Denver	370/0.5	1ph	1.400	135x65	190	190	465	238	468	325	444	15	620x340x450	19

GF DAKOTA

grattugia cheese grater



- Corpo in alluminio anodizzato e fianchi in ABS antiurto.
- Generoso motore ventilato.
- Bocca grattugia in alluminio brillantato di grande capienza.
- Capiente e pratica vasca di raccolta prodotto in plexiglass trasparente.
- Rullo smontabile in acciaio inox.

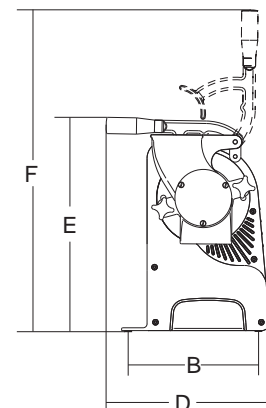
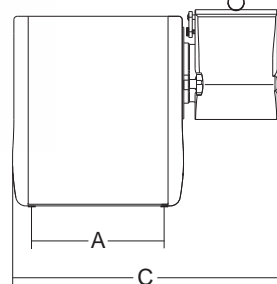
Versione CE con:

- Comandi 24 Volt con NVR.
- Dispositivo di sicurezza su vaschetta raccolta formaggio e leva.

- Anodized aluminum body and ABS shockproof sides.
- Generous ventilated motor.
- Mouth Aluminum grater large capacity polished.
- Capacious and practical bath product collection in transparent plexiglass.
- Stainless steel separable roller.

CE version with:

- 24 volt controls and NVR device.
- Safety microswitch on the receiving tray and the lever.



	watt/HP	r.p.m.	mm	mm	mm	mm	mm	mm	mm	mm	kg	mm	kg
GF Dakota	1ph - 750/1 3ph - 1.100/1,5	1ph/3ph	1.400	140x80	225	215	500	300	400	580	20	630x430x450	22



GFX-GF

grattugie cheese graters

GFX Hp 1.5-2

- Struttura totalmente realizzata in acciaio inox AISI 304.
- Robustezza e facilità di pulizia.
- Potenti motori ventilati per uso continuo.
- Capiente e pratica vasca di raccolta prodotto in plexiglass trasparente (inox opzionale).
- Rullo in acciaio inox.
- Bocca in lega di alluminio brillantata totalmente smontabile senza attrezzi per una profonda e accurata pulizia.

Versione CE:

- Comandi 24 Volt IP 67. Freno motore. Microinterruttore di sicurezza su leva e su vasca raccolta formaggio.

GFX Hp 1.5-2

- Made from AISI 304 Stainless steel.
- Machine strong and easy to clean.
- High efficiency ventilated motors for continuous operation.
- Large see-through plexiglass receiving tray (stainless steel optional).
- Stainless steel drum.
- Bright finished aluminium grating mouth.

CE version:

- IP 67 protection rate 24V controls. Motor break. Safety microswitches on lever and receiving tray.



GF Hp 4

- Macchina da laboratorio per grosse produzioni.
- Ampia bocca di carico in alluminio brillantato internamente.
- Rullo in acciaio inox.
- Potenti motori ventilati per uso continuo.
- Capiente e pratica vasca di raccolta prodotto.

Versione CE:

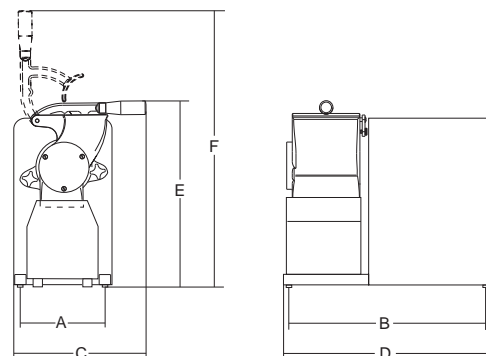
- Comandi 24 Volt IP 54. Freno motore. Microinterruttore di sicurezza su leva e su vasca raccolta formaggio.

GF Hp 4

- Heavy duty machine.
- Large bright finished aluminium grating mouth.
- Stainless steel drum.
- High efficiency ventilated motors for continuous operation.
- Large plexiglass receiving tray.

CE version:

- IP 54 protection rate 24V controls. Motor break. Safety microswitches on lever and receiving tray.



					A	B	C	D	E	F			
	watt/Hp	r.p.m.	mm	mm	mm	mm	mm	mm	mm	mm	kg	mm	kg
GFX Hp 1,5	1.100/1.5	1ph/3ph	1.400	140x80	210	395	310	455	412	610	25	600x500x420	28
GFX Hp 2	1.500/2	1ph/3ph	1.400	190x95	230	475	330	530	520	730	35	800x600x520	38
GF Hp 4	3.000/4	3ph	1.400	300x160	340	700	640	750	640	1100	63	870x840x740	80





TCG 22E

TCG 12E-22E

tritacarne - grattugia
meat grinder grater



- Combinato tradizionale per ristoranti e pizzerie.
- Costruzione in alluminio pressofuso lucidato.
- Rullo grattugia in acciaio trattato per uso alimentare.
- Riduttore tritacarne a bagno d'olio.
- Bocca ed elica tritacarne in ghisa trattata per uso alimentare, su richiesta anche in acciaio inox Aisi 304.
- Piastra e coltello inox.
- Inversione di marcia opzionale.

Versione CE:

- Microinterruttore di sicurezza su leva grattugia.
- Comandi IP54 con NVR.

Opzioni:

- Rullo inox per grattugia.
- Comandi con inversione.

- Traditional combined for restaurants and pizzerias.
- Polished die-cast aluminum construction.
- grating roller of steel treated for food use.
- oil bath gearbox meat grinder.
- Mouth and propeller mincer in untreated cast iron for food, on request in stainless steel AISI 304.
- S/steel plate and knife.
- optional reversing.

CE version:

- Microwitch on the grater.
- IP54 protection rated controls and NVR device.

Optionals:

- S/S drum.
- Reverse.



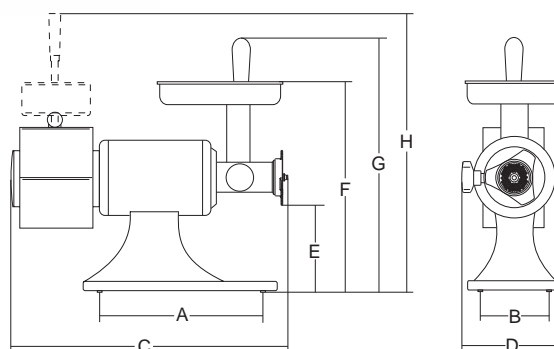
Griglia di protezione rullo inox di serie
Protection grate/Standard stainless steel drum



Opzionale: Pulsantiera con inversione di marcia
Optional: Push-button panel with reverse



Microinterruttore su grattugia
Microwitch on the grater



					A	B	C	D	E	F	G	H			
	watt/Hp		Kg/10 min.	ø mm	mm	mm	mm	mm	mm	mm	mm	mm	kg	mm	kg
TCG 12 E	735/1	1ph/3ph	25	4.5	265	190	600	300	155	455	530	570	23	340x620x420	25
TCG 22 E	800/1.2	1ph/3ph	33	4.5	265	190	620	300	145	455	530	570	25	340x620x420	27



TCG 8 VEGAS - TCG 12 DENVER

tritacarne - grattugia
meat grinder grater



- Robusta struttura in alluminio anodizzato.
- Motore ventilato
- Riduttore tritacarne ermetico
- Ingranaggi elicoidali temperati e rettificati a bagno d'olio
- Bocca ed elica tritacarne in lega di alluminio alimentare brillantata.
- TCG 12 Denver: bocca ed elica tritacarne inox opzionali.
- Piastra e coltello inox.
- Bocca grattugia smontabile in lega di alluminio lucidata e anodizzata.
- Rullo grattugia inox.
- Pratico cassetto per piastra e coltello.
- Inversione di marcia di serie.
- Microinterruttori di sicurezza su vaschetta raccolta formaggio e leva.
- Comandi IP54 con NVR.

- *Sturdy anodized aluminum frame.*
- *Ventilated motor.*
- *Hermetic meat grinder gearbox with oil bath gears.*
- *Hardened and ground helical gears.*
- *Mouth and meat grinder alloy blade of alums*
- *TCG 12 Denver: mouth and propeller optional stainless meat grinder.*
- *S/steel plate and knife.*
- *Mouth removable grater aluminum alloy polished and anodised aluminum.*
- *Steel grating roller.*
- *Compartment for knife and plate.*
- *Standard reversing.*
- *Safety microswitches on lever and receiving tray.*
- *IP54 protection rated controls and NVR device.*



TCG 8 VEGAS

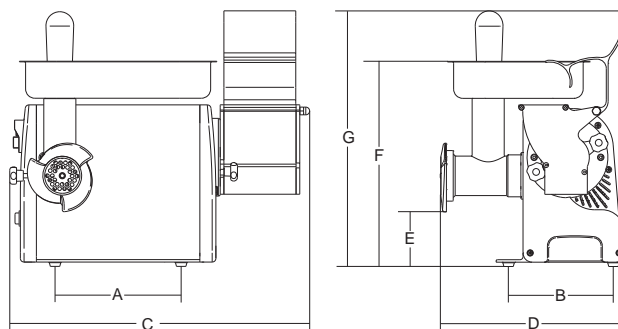


TCG 12 DENVER



TCG 12 DENVER

Passapomodoro opzionale
Optional tomato sauce making



					A	B	C	D	E	F	G			
	watt/HP	ph	Kg/h.	ø mm	mm	mm	mm	mm	mm	mm	mm	kg	mm	kg
TCG 8 Vegas	250/0.34	1ph	70	6	205	170	486	300	85	360	420	14	600x400x350	16
TCG 12 Denver	550/0.75	1ph	85	6	275	190	520	366	100	374	452	21.5	590x410x390	25



Cassetto porta coltello e piastra
Compartment for knife and blade



TCG 12-22 DAKOTA

tritacarne - grattugia
meat grinder grater



TCG 22 DAKOTA

- Anodized aluminum body and ABS shockproof sides.
- Generous ventilated motor.
- reduction system in an oil bath gears.
- hardened and ground helical gears.
- mincer mouth and mouth easily removable without tools grating.
- Mouth stainless steel AISI 304 meat grinder (or aluminum on mod. 22).
- S7steel plate and knife.
- Mouth Aluminum grater large capacity polished.
- Capacious and practical bath product collection in transparent plexiglass.
- Stainless steel separable roller.
- Controls with standard reverse gear.

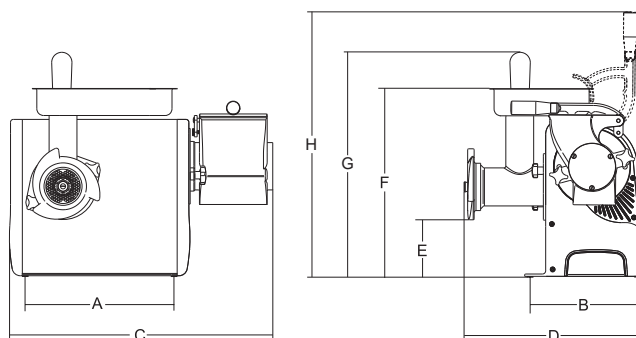
CE version with:

- 24 volt controls and NVR device.
- Safety microswitch on the receiving tray.
- Safety microswitch on the lever.

- Corpo in alluminio anodizzato e fianchi in ABS antiurto.
- Generoso motore ventilato.
- Sistema di riduzione ad ingranaggi a bagno d'olio.
- Ingranaggi elicoidali temperati e rettificati.
- Bocca tritacarne e bocca grattugia facilmente rimovibili senza attrezzi.
- Bocca tritacarne in acciaio inox AISI 304 (o alluminio su mod. 22).
- Piastra e coltello inox.
- Bocca grattugia in alluminio brillantato di grande capienza.
- Capiente e pratica vasca di raccolta prodotto in plexiglass trasparente.
- Rullo smontabile in acciaio inox.
- Comandi con inversione di marcia di serie.

Versione CE con:

- Comandi 24 volt con NVR.
- Dispositivo di sicurezza su vaschetta raccolta formaggio.
- Dispositivo di sicurezza sul pressore grattugia.



					A	B	C	D	E	F	G	H			
	watt/HP		Kg/h.	ø mm	mm	mm	mm	mm	mm	mm	mm	mm	kg	mm	kg
TCG 12 Dakota	1ph 750/1 3ph 1.100/1.5	1ph/3ph	95	6	310	225	560	360	130	415	495	575	29	630x430x450	33
TCG 22 Dakota	1ph 750/1 3ph 1.100/1.5	1ph/3ph	120	4.5	310	225	560	360	115	415	495	575	31	630x430x450	35



TCG 12 DAKOTA



TC 12E-22E

tritacarne

meat grinders

- Costruzione in alluminio pressofuso lucidato.
- Riduttore tritacarne a bagno d'olio.
- Bocca ed elica tritacarne in ghisa trattata per uso alimentare, su richiesta anche in acciaio inox Aisi 304.
- Piastra e coltello inox.

Versione CE con:

- Comandi IP54 con NVR.

Opzioni:

- Comandi con inversione.

- *Polished die-cast aluminum construction.*
- *oil bath gearbox meat grinder.*
- *Mouth and propeller mincer in untreated cast iron for food, on request in Aisi 304 stainless steel.*
- *S7steel plate and knife.*

CE version with:

- *IP54 protection rated controls and NVR device.*

Optionals:

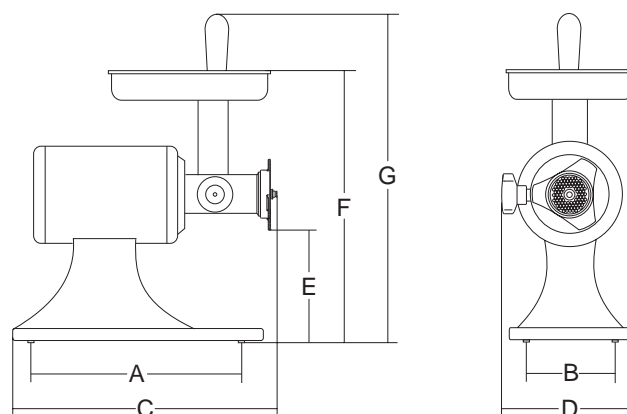
- *Reverse.*



Passapomodoro per TC/TCG 12E
Tomato press for TC / TCG 12E



Passapomodoro per TC/TCG 22E
Tomato press for TC / TCG 22E



	watt/HP		Kg/10 min.	ø mm	mm	mm	mm	mm	mm	mm	mm	kg	mm	kg
TC 12 E	735/1	1ph/3ph	25	4.5	225	185	430	215	140	445	520	18	320x460x470	20
TC 22 E	800/1.2	1ph/3ph	33	4.5	225	185	440	215	135	445	520	21	320x460x470	23

TC 8 VEGAS

tritacarne
meat grinders



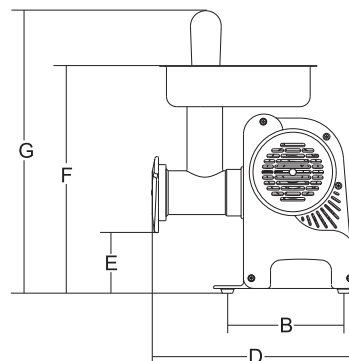
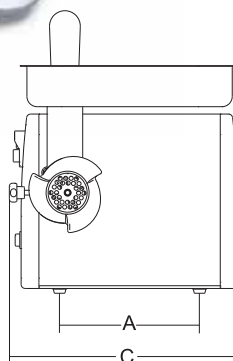
TC 8 VEGAS

















TC 8 VEGAS FX



Cassetto porta coltello e piastra
Compartment for knife and blade



														
	watt/Hp		Kg/h.	ø mm	mm	mm	mm	mm	mm	mm	mm	kg	mm	kg
TC 8 Vegas	250/0.34	1ph	70	6	205	170	335	300	85	360	410	10	560x400x350	12
TC 8 Vegas FX	250/0.34	1ph	70	6	247	166	365	304	90	334	410	10	560x400x350	12



TC 12 DENVER

tritacarne meat grinders

- Robusta struttura in alluminio anodizzato.
- Corpo in alluminio anodizzato e fianchi in ABS antiurto o in acciaio inox
- Motore ventilato.
- Riduttore tritacarne ermetico con ingranaggi a bagno d'olio.
- Ingranaggi elicoidali temperati e rettificati.
- Bocca ed elica tritacarne in lega di alluminio alimentare brillantata.
- Bocca ed elica tritacarne inox opzionali.
- Piastra e coltello inox.
- Pratico cassetto per piastra e coltello.
- Inversione di marcia di serie.
- Comandi IP54 con NVR.

- *Sturdy anodized aluminum frame.*
- *Anodized aluminum body and ABS shockproof or s/steel sides.*
- *Ventilated motor.*
- *Hermetic meat grinder gearbox with oil bath gears.*
- *hardened and ground helical gears.*
- *Mouth and meat grinder alloy blade of alums*
- *Mouth and propeller Optional stainless meat grinder.*
- *S7steel plate and knife.*
- *Compartment for knife and plate.*
- *Reverse shuttle fitted as standard.*
- *IP54 protection rated controls and NVR device.*



TC 12 DENVER



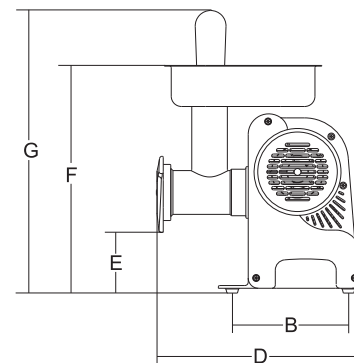
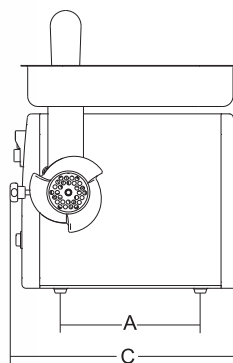
TC 12 DENVER FX



TC 12 DENVER
Passapomodoro opzionale
Optional tomato sauce making



Cassetto porta coltello e piastra
Compartment for knife and blade



					A	B	C	D	E	F	G			
	watt/HP	ph	Kg/h.	ø mm	mm	mm	mm	mm	mm	mm	mm	kg	mm	kg
TC 12 Denver	550/0.75	1ph	85	6	275	190	377	366	100	375	452	19	590x410x390	22.5
TC 12 Denver FX	550/0.75	1ph	85	6	286	195	400	373	108	373	434	19	590x410x390	22.5

TC 12-22 DAKOTA

tritacarne
meat grinders



TC 22 DAKOTA



TC 22 DAKOTA FX

- Facilmente trasportabile grazie alle pratiche maniglie.
- Corpo in alluminio anodizzato e fianchi in ABS antiurto o in acciaio inox
- Generoso motore ventilato.
- Sistema di riduzione ad ingranaggi a bagno d'olio.
- Ingranaggi elicoidali temperati e rettificati.
- Bocca tritacarne in acciaio inox AISI 304 (o alluminio su mod. 22).
- Piastra e coltello inox.
- Comandi con inversione di marcia di serie.

Versione CE con:

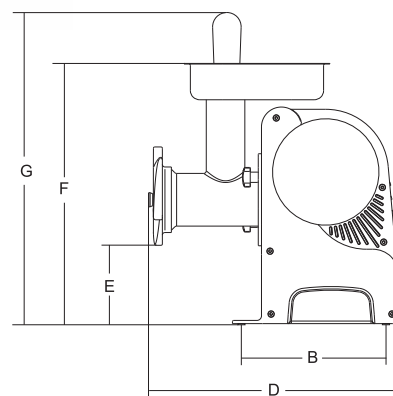
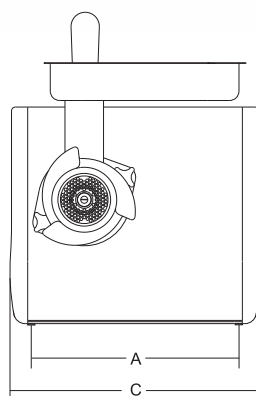
- Comandi 24 volt con NVR.
- Easily transportable thanks to practical handles.
- Anodized aluminum body and ABS shockproof or s/steel sides.
- Generous ventilated motor.
- reduction system in an oil bath gears.
- hardened and ground helical gears.
- Mouth stainless steel AISI 304 meat grinder (or aluminum on mod. 22).
- S/steel plate and knife.
- Controls with standard reverse gear.

CE version with:

- 24 volt controls and NVR device.



Passapomodoro per TC12 opzionale
Optional tomato sauce making for TC12



					A	B	C	D	E	F	G			
	watt/HP		Kg/h.	ø mm	mm	mm	mm	mm	mm	mm	mm	kg	mm	kg
TC 12 Dakota	1ph 750/1 3ph 1.100/1.5	1ph/3ph	95	6	310	225	395	360	130	415	485	24	570x750x800	34
TC 12 Dakota FX	1ph 750/1 3ph 1.100/1.5	1ph/3ph	95	6	336	210	450	414	140	405	465	24	570x750x800	34
TC 22 Dakota	1ph 750/1 3ph 1.100/1.5	1ph/3ph	120	4.5	310	225	395	360	115	415	485	26	570x750x800	36
TC 22 Dakota FX	1ph 750/1 3ph 1.100/1.5	1ph/3ph	120	4.5	336	210	460	450	127	411	472	26	570x750x800	36



DOLOMITI

abbattitori blast chillers

- Struttura interna ed esterna in acciaio inox AISI 304
- Versioni P con struttura esterna in acciaio plastificato
- Capaci di contenere sia gastronorm 1/1 che teglie pasticceria 60x40 cm (no Mod. 3 2/3)
- Distanza tra ripiani regolabile
- Abbattimento positivo, negativo, hard e mantenimento
- Sistema di ventilazione diffuso che evita di rovinare il prodotto
- Gas R290 / R452A
- Guarnizione porta riscaldata per evitarne il bloccaggio
- Portata max garantita di Kg 150 per tutte le versioni da pavimento con top
- Disponibili senza top per il posizionamento sotto banchi/tavoli da lavoro
- Porte reversibili di serie per tutti i modelli da pavimento

- *Made from stainless steel AISI 304*
- *P versions made from steel plasticized outer structure*
- *It can accept both 1/1 gastronorm that baking tins 60x40 cm (no Dolomiti 3 2/3)*
- *Distance between adjustable shelves*
- *Blast freezing, chilling, hard and maintenance*
- *ventilation system that prevents spread of ruining the product*
- *Gas R290 / R452A*
- *Heated door gasket avoids locking*
- *Max capacity guaranteed 150 kg for all floor standing versions with top*
- *Available without top for placement under desks / work tables*
- *Standard reversible doors for all floor models*



DOLOMITI GELATERIA



DOLOMITI 3 P 2/3



DOLOMITI 3 P 1/1



DOLOMITI 5



DOLOMITI 5 P



DOLOMITI 5 1/1



DOLOMITI 5 P 1/1



Comandi standard
Standard controls



Comandi Gelateria
Gelateria controls

Comandi Standard:

- Abbattimento positivo/negativo/hard e mantenimento
- Facile ed intuitivo sia a tempo che a sonda
- Ciclo di sbrinamento

Comandi Gelateria:

- Abbattimento positivo/negativo/hard e mantenimento
- Ciclo di sbrinamento
- Con programmi
- Predisposizione per la sonda riscaldata (opzionale)

Standard controls:

- Blast freezing/chilling, hard and hold program.
- Time and probe easy and intuitive use
- Defrosting program

Gelateria controls:

- Blast freezing/chilling, hard and hold program
- Defrosting program
- Programmable
- Equipped with optional heated probe



Distanza ripiani mm 40, esclusi i mod. Gelateria
Distance between shelves mm 40, excluding Gelateria models



Distanza ripiani regolabili mm 50 opzionali su mod. 60x40 standard su mod. Gelateria

Distance between adjustable shelves mm 50 optional on mod. 60x40 standard on mod. Gelateria



Sonda rilevamento temperatura
Probe to survey the core temperature of the product



DOLOMITI 5

Disponibili senza top per il posizionamento sotto il banco/tavolo da lavoro

Available without top for under counter installation



Porte reversibili di serie per Dolomiti 5, 10 e 14
Standard reversible doors on Dolomiti 5, 10 and 14



DOLOMITI 5 GELATERIA



DOLOMITI 7 GELATERIA



DOLOMITI 10 GELATERIA



DOLOMITI 14 GELATERIA



DOLOMITI 3 P 2/3
n.3 -> 2/3 GN



DOLOMITI 3 P 1/1
n.3 -> 1/1 GN



DOLOMITI 5 1/1
n.5 -> 1/1 GN



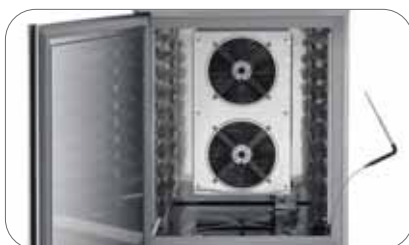
DOLOMITI 5
n.5 -> 1/1 GN - cm 60x40



DOLOMITI 5 GELATERIA
n.5 -> 1/1 GN - cm 60x40



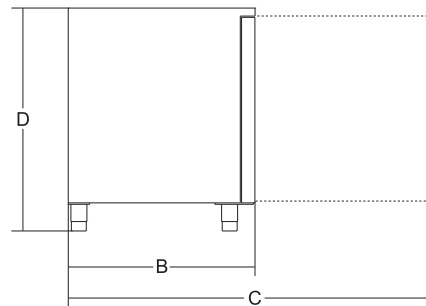
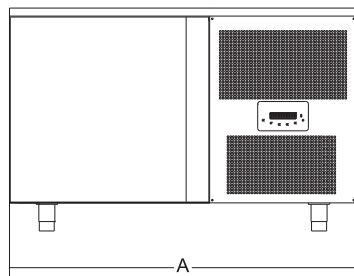
DOLOMITI 7 GELATERIA
n.7 -> 1/1 GN - cm 60x40



DOLOMITI 10 GELATERIA
n.10 -> 1/1 GN - cm 60x40



DOLOMITI 14 GELATERIA
n.14 -> 1/1 GN - cm 60x40



								A	B	C	D			
	watt			lt	n.	lt		mm	mm	mm	mm	kg	mm	kg
Dolomiti 3 P 2/3	1ph 680	+70/+3°C 90 min./kg 8	+70/-20°C 240 min./kg 5	29	3 - 2/3 GN	340x340 h.270		640	630	1020	400	45	660x650x550	50
Dolomiti 3 P 1/1	1ph 758	+70/+3°C 90 min./kg 9	+70/-20°C 240 min./kg 6	36	3 - 1/1 GN	340x550 h.370		640	740	1220	500	60	660x760x650	68
Dolomiti 5 1/1	1ph 1.116	+70/+3°C 90 min./kg 10	+70/-20°C 240 min./kg 7	70	5 - 1/1 GN	560x470 h.330		680	680	1295	880	85	700x750x1050	95
Dolomiti 5 P 1/1	1ph 1.116	+70/+3°C 90 min./kg 10	+70/-20°C 240 min./kg 7	70	5 - 1/1 GN	560x470 h.330		680	680	1295	880	85	700x750x1050	95
Dolomiti 5	1ph 1200	+70/+3°C 90 min./kg 12	+70/-20°C 240 min./kg 9	95	5 - 1/1 GN 5 - cm 60x40	630x540 h.330		750	750	1435	880	95	770x820x1050	105
Dolomiti 5 P	1ph 1.200	+70/+3°C 90 min./kg 12	+70/-20°C 240 min./kg 9	95	5 - 1/1 GN 5 - cm 60x40	630x540 h.330		750	750	1435	880	95	770x820x1050	105
Dolomiti 5 Gelateria	1ph 1.385	+70/+3°C 90 min./kg 12	+70/-20°C 240 min./kg 9	95	5 - 1/1 GN 5 - cm 60x40	630x540 h.330		750	750	1435	850	98	770x820x1020	108
Dolomiti 7 Gelateria	1ph 1.493	+70/+3°C 90 min./kg 20	+70/-18°C 240 min./kg 12	150	7 - 1/1 GN 7 - cm 60x40	630x420 h.600		1300	700	1435	830	155	1320x720x1000	165
Dolomiti 10 Gelateria	3ph 1.775	+70/+3°C 90 min./kg 25	+70/-18°C 240 min./kg 15	206	10 - 1/1 GN 10 - cm 60x40	630x430 h.760		750	750	1435	1500	185	770x820x1670	200
Dolomiti 14 Gelateria	3ph 3.400	+70/+3°C 90 min./kg 40	+70/-18°C 240 min./kg 25	282	14 - 1/1 GN 14 - cm 60x40	630x430 h.1040		750	750	1435	1900	265	770x820x2070	280



CANEVA SALUMI



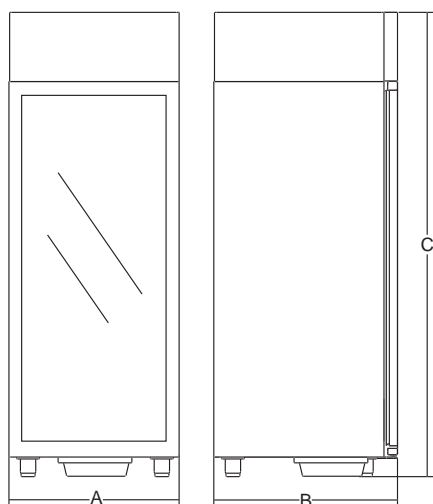
CANEVA









stagionatore di salumi charcuterie seasoner



- Controllo elettronico di umidità, temperatura e tempi di stagionatura a vari livelli
- Pratico controllo touch facilmente accessibile e riposizionabile
- 10 programmi facilmente richiamabili da tastiera
- Gas R452A
- Controllabile tramite pratica APP che permette:
 - di gestire infiniti programmi a più livelli
 - di archiviare i dati di controllo ai fini dell'HACCP
 - di recuperare programmi collaudati
- una gestione facile e intuitiva
- Pratico sistema di appendimento salumi, permette di gestire ogni singolo pezzo senza dover rimuoverne altri
- Disponibile versione con apporto di umidità esterna

- *Electronic control over humidity, temperature and seasoning times at various levels*
- *Practical touch control, that is easy to access and easy to position*
- *10 programmes that are easily retrievable via the keyboard*
- *Gas R452A*
- *Can be controlled via the handy APP that allows you:*
 - *to manage an infinite number of programmes on various levels*
 - *to store the control data for HACCP purposes*
 - *to retrieve tested programmes*
- *easy and intuitive management*
- *Practical system for hanging charcuterie; it allows each single item to be managed without needing to remove others*
- *Available in a version that allows the introduction of humidity from the outside*



								
	watt	ph	°C	%	mm	mm	mm	kg
Caneva	570	1ph	+2°C / +25°C	40 - 95	725	797	2020 ÷ 2050	140



KAIROS

stagionatore di salumi e maturatore carni
charcuterie seasoner and meat ager

- Pompa immissione umidità di serie con serbatoio 5 lt e sensore livello
- Lampada UV di serie ma gestibile tramite programmi
- Velocità ventola ventilatore interno regolabile
- Lampada UV (accesa/spenta)
- Possibilità di modifica programma in corso da tastiera
- Regolazione ventola interna 10-100%
- WiFi con nuovo sistema di controllo WEBAPP
- Allarme serbatoio acqua vuoto
- Massima accessibilità ai componenti per manutenzione



Industria 4.0

Opzioni:

- KIT ALLESTIMENTO SALUMI = 2 traversi e 8 appendimenti
- KIT ALLESTIMENTO CARNI = 3 ripiani a griglia
- Vassoio di fondo raccogli liquidi

- *Standard humidity injection pump with 5 lt tank and level sensor*
- *Standard UV lamp controllable by every single program/spet*
- *Internal fan speed controllable by every single program/spet*
- *Program in progress can be adjusted from the keyboard*
- *Internal fan adjustment 10-100%*
- *Empty water tank alarm*
- *WiFi with new WEBAPP control system*
- *Maximum accessibility to components for an easy maintenance*

Optionals:

- CURED MEAT KIT = 2 crossbars and 8 hangers
- MEAT MATURATION KIT = 3 wire shelves
- Bottom tray for collecting liquids



APP gratuita facile ed intuitiva
Easy and intuitive free APP



Vassoio raccogli liquidi opzionale
Optional tray for collecting liquids



Ventilazione interna
Internal ventilation



Pannello di fondo estraibile per la pulizia
Removable back panel for easy cleaning



Maniglia pratica ed elegante
Practical and elegant handle



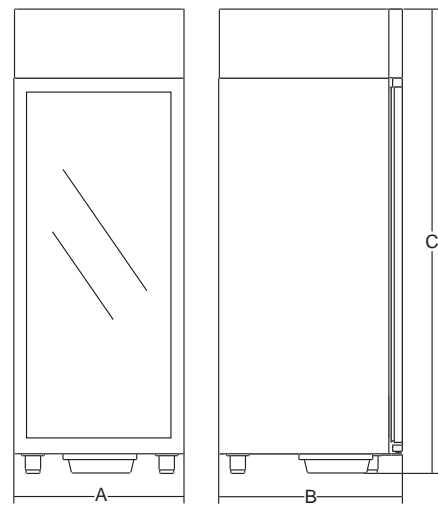
Standard











Con kit allestimento carni opzionale
With optional meat maturation kit



Con kit allestimento salumi opzionale
With optional cured meat kit



								
	watt	1ph	°C	%	mm	mm	mm	kg
Kairos	570	1ph	+2°C / +25°C	40 - 95	725	797	2020 ÷ 2050	140

LAVORAZIONE CARNE

Per venire incontro alle esigenze di un ampio ed importante settore del mercato - quale quello rivolto alla lavorazione della carne a tutti i livelli - Sirman propone un'ampia e diversificata scelta di strumenti per gli addetti ai lavori quali tritacarne, segaossa, insaccatrici, impastatrici e altre utili attrezzature.

Affidabilità, performance e resistenza agli ambienti più impegnativi, sono diventate le linee guida per lo sviluppo di sempre nuovi prodotti e soluzioni in questo settore. L'attenzione alla facile pulizia e sanificazione, grazie alla smontabilità dei particolari più critici, e la facile manutenibilità, sono oramai diventati caratteri distintivi di questa linea di prodotti, riconosciuti dal mercato italiano e internazionale.

MEAT PROCESSORS

To fulfill the needs of an important as well as complex business such as the meat processing industry at all levels, Sirman offers a wide and diversified array of products such as mincers, mixer-grinders, saws, fillers and mixer kneaders.

Dependability, performance and durability into the harshest environments are the guidelines for the development of new products and solutions. Furthermore, the ease of maintenance, cleaning and sanitation due to the fast breakdown of

the critical parts are distinguishing features of Sirman meat processing machines, nationally and internationally recognized.



tritacarne meat grinders

AMBIENTE DI UTILIZZO USE DESTINATION											°C
TC VEGAS	■	■									+
TC DENVER	■	■									+
TC DAKOTA		■	■								+
TC COLORADO		■	■	■	■	■	■	■			-3
TC BARCELONA			■	■	■	■	■	■			-3
TC NEVADA			■	■	■	■	■	■			-3
TC NEBRASKA			■	■	■	■	■	■			-3
TC CALIFORNIA				■	■	■	■	■	■		-3
TC BUFFALO				■	■	■	■	■	■		-5
TC MONTANA							■	■	■	■	-7
MASTER							■	■	■	■	-7
KG/H.	30	50	150	200	300	350	500	700	1000	1300	

impastatrici per carne meat mixers

USO USE						
IP 20 MAN	■	■	■	■	■	■
IP 10/20 M	■	■	■	■	■	■
IP 30/50 M Y14	■	■	■	■	■	■
IP 50-80 XP BA	■	■	■	■	■	■
IP 120-180 XP BA	■	■	■	■	■	■

- Ideale per l'uso
Ideal for the use
- Utilizzabile con pala specifica
Usable with recommended shaft
- Utilizzabile
Usable for this product

- Domestico / Household
- Piccolo ristorante / Small restaurant
- Grosso ristorante / Big restaurant
- Mense / Canteens
- Comunità / Communities
- Negozi-Market / Small deli stores
- Macelleria / Butchery
- Supermercato / Supermarket

- Laboratori / Processing departments
- Piccola industria / Small industry
- Impasti molto duri (patate e farina) / Very hard mixtures (potatoes and wheat)
- Impasti duri (carne fresca+addensanti) / Hard mixtures (fresh meat+solids)
- Impasti medi (carne fresca) / Medium mixtures (fresh meat)
- Impasti liquidi (carne fresca+liquidi) / Soft mixtures (fresh meat+liquids)
- Prodotti secchi (spezie e polveri) / Dry mixtures (powders and spices)
- Insalate / Salads



GASTRO / **ECONOMY**

Gastro Economy Sp. k.
ul. Zakopiańska 163a
30-435 Kraków

tel.: +48 12 260 26 40
e-mail: biuro@gastroeconomy.pl



TC 22-32 COLORADO

tritacarne
meat grinders



TC 32 COLORADO



- Corpo macchina totalmente in acciaio inox AISI 304.
- Potenti motori IP 55 autoventilati per uso continuo.
- Riduttore a bagno d'olio con ingranaggi rettificati.
- Riduttore con doppio sistema di protezione dai liquidi.
- Rapido fissaggio bocca senza utensili.
- Gruppo macinazione completamente in acciaio inox facilmente e totalmente smontabile per pulizia.
- Tramoggia rimovibile interbloccata (TC 32 CE).
- Comandi 24 Volt IP 54 con inversione (CE).



Opzioni:

- Bocche Unger parziale o totale.
- Comandi inox IP 67.



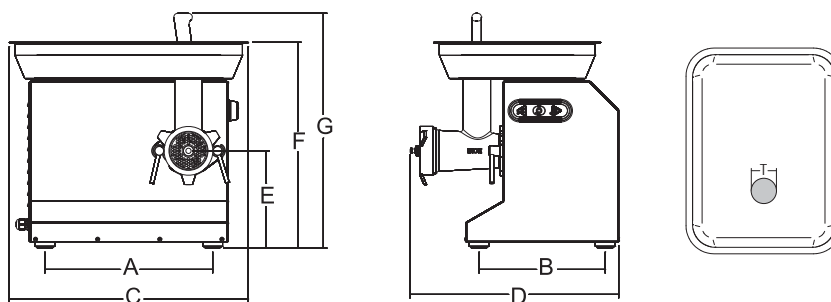
- *AISI 304 stainless steel construction.*
- *Powerful IP 55 insulated and fan-cooled motors for continuous use.*
- *Endless screw motor-reducer running in an oil-bath enables a long service life.*
- *Motor-reducer equipped with a double seal for long, trouble-free service.*
- *Head can be locked in with no tools.*
- *Stainless steel head with high output capacity, completely removable for cleaning.*
- *Feed tray provided with safety interlock (no. TC 32 CE versions).*
- *IP 54 protected, 24 V controls.*

Optionals:

- *Partial or total Unger system mincing head.*
- *Stainless steel IP 67 protected controls.*



Kit insaccatrice per TC 22-32 opzionale
Optional stuffer kit for TC 22-32



					A	B	C	D	E	F	G	T			
	watt/Hp			ø mm	mm	mm	mm	mm	mm	mm	mm	mm	kg	mm	kg
TC 22 Colorado	1ph 1100/1.5 3ph 1.472/2	1ph/3ph	300	4.5	351	264	500	440	144	445	526	50	32	750x580x800	42
TC 32 Colorado	1ph 1840/2.5 3ph 2.200/3	1ph/3ph	400	6	401	264	610	465	110	445	543	77	39	750x580x800	49



TC 22 COLORADO



TC 22 COLORADO con hamburgertrice

Format M opzionale
Optional Format M

TC 32 CALIFORNIA

tritacarne
meat grinders



- Tritacarne solido, robusto e performante adatto a piccoli laboratori, collettività, mense e grandi cucine.
- Dotato di gambe e ruote in acciaio inox con freno per una sicura stabilità e grande praticità.
- Corpo macchina totalmente in acciaio inox AISI 304.
- Grande tramoggia di carico 410x610x76 mm con micro per una maggior sicurezza.
- Potenti motori IP 55 autoventilati per uso continuo.
- Riduttore a bagno d'olio con ingranaggi rettificati.
- Riduttore con doppio sistema di protezione dai liquidi.
- Rapido fissaggio bocca senza utensili.
- Gruppo macinazione completamente in acciaio inox facilmente e totalmente smontabile per pulizia.
- Tramoggia rimovibile interbloccata (CE).
- Comandi inox, 24 Volt IP67.

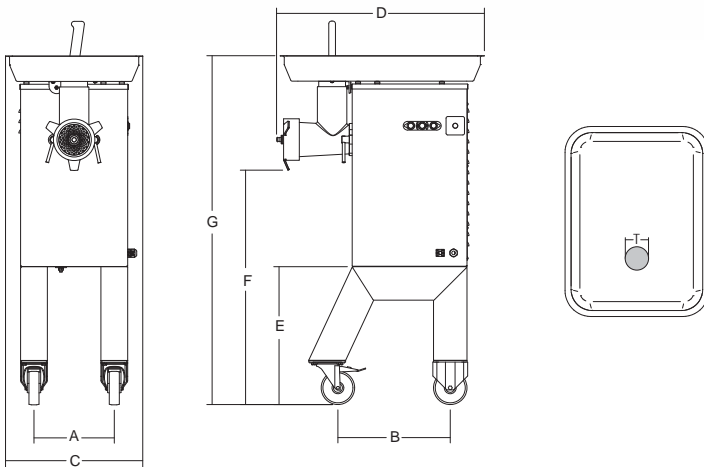
Opzioni:

- Bocche Unger parziale o totale.

- *Heavy-duty meat grinder with high capacity, suitable for all kitchens.*
- *The machine is on stand with stainless steel casters and therefore very stable and easy to move.*
- *AISI 304 stainless steel construction.*
- *Large mm 410x610x76 feeding tray with safety microswitch.*
- *Powerful IP 55 insulated and fan-cooled motors for continuous use.*
- *Endless screw motor-reducer running in an oil-bath enables a long service life.*
- *Motor-reducer equipped with a double seal for long, trouble-free service.*
- *Head can be locked in with no tools.*
- *Stainless steel head with high output capacity, completely removable for cleaning.*
- *Feed tray provided with safety interlock CE versions.*
- *Stainless steel IP 67 protected, 24 V controls.*

Optionals:

- *Partial or total Unger system mincing head.*



					A	B	C	D	E	F	G	T			
	watt/Hp	3ph	kg/h.	ø mm	mm	mm	mm	mm	mm	mm	mm	mm	kg	mm	kg
TC 32 California	2.205/3		400	6	240	336	410	621	412	700	1042	77	55	720x570x1180	70



Standard/ 1/2
enterprise Unger
Unger Totale



TC 22-32 BARCELONA

tritacarne
meat grinders



- Tritacarne compatto dalle alte prestazioni.
- Comandi IP 54 in 24 Volt con inversione (versione CE).
- Riduttore ermetico a bagno d'olio.
- Riduttore protetto dai liquidi da un doppio sistema di isolamento.
- Bocca e perno trascinatore in acciaio inox Aisi 304.
- Rapido e robusto sistema di fissaggio bocca, blocco rapido bocca brevettato su TC 32.
- Versione 22 disponibile anche con collo tondo.
- Potenti motori ventilati, per uso continuo.
- Motori monofase con protezione termica.
- Pratico vano porta piastre e coltelli con coperchio.
- Estrema semplicità di pulizia.

Opzioni:

- Bocca unger e semiunger Hamburgatrice.
- Insaccatrice continua. Tramoggia gigante.
- Gambe medie per TC 32. Sistema di protezione interbloccato per uso piastre con foro > 8 mm.

- *Heavy duty compact mincer.*
- *IP 54 protection rate, 24 Volt controls, reverse (CE version).*
- *Sealed oil-bath gear box.*
- *Waterproof gear box with double sealing system.*
- *Aisi 304 S/S mouth and feeding worm.*
- *Quick and sturdy head locking system (patented on 32 version).*
- *22 version available also with round feeding neck.*
- *High efficiency ventilated motors for continuous operation.*
- *Thermal protection on single phase motors.*
- *Compartment for knives and plates.*
- *Easy cleaning.*

Optionals:

- *Total/half unger system. Patty former. Stuffer kit. Oversize tray. Medium legs for TC 32. Interlock protection for more than 8 mm holes plates (An interlock protection system is required in order to utilize more than 8 mm holes plates).*



TC 32 BARCELONA

TC 22 BARCELONA



Standard o enterprise
1/2 Unger
Unger Totale



TC 22 BARCELONA Q □

TC 22 BARCELONA T ○

TC 22-32 BARCELONA ICE

tritacarne refrigerato
refrigerated meat grinder



TC 32 BARCELONA ICE



TC 22 BARCELONA ICE

- Innovativo e supercompatto tritacarne refrigerato.
- Sistema raffreddante con modulo termoelettrico: senza compressore, senza gas, a risparmio energetico.
- Potenza modulo termoelettrico: 70 Watt
- Raffreddamento su collo e bocca.
- Termometro digitale di controllo.
- Tramoggia e collo inox rimovibili per la pulizia.
- Qualsiasi manutenzione non necessita di frigorista.
- Collo di introduzione quadro per grande produttività anche in seconda passata.
- Motori monofase con protezione termica.
- Blocco rapido bocca brevettato su 32.



Opzioni:

- Bocca unger e semiunger. Hamburgatrice. Insaccatrice continua. Tramoggia gigante. Sistema di protezione interbloccato per uso piastre con foro > 8 mm.

- Innovative extremely compact refrigerated mincer.
- Thermo-electric module refrigeration system: without compressor, without gas, energy saving.
- Thermo-electric module power: 70 Watt
- Refrigerated feeding neck and grinding end.
- Self-adjusted temperature.
- Removable and easy to clean S/S tray and feeding neck.
- Easy maintenance (no need of refrigerator technician).
- Square feeding neck (high output also with pre-minced meat).
- Thermal protection on single phase motors.
- Quick and sturdy head locking system (patented on 32 version).

Optionals:

- Half/total unger system. Patty former. Stuffer kit. Oversize tray. Medium legs for TC 32. Interlock protection for more than 8 mm holes plates (An interlock protection system is required in order to utilize more than 8 mm holes plates).

Opzione gambe con ruote e tramoggia gigante
Optional legs with wheels and oversize tray



Standard o enterprise 1/2 Unger Unger Totale

TC 32 BARCELONA Q ICE con hamburgatrice



Vano per piastre e coltelli
Compartment for knives and plates



Sblocco bocca
Head locking



Kit insacchire per TC 22-32 opzionale
Optional stuffer kit for TC 22-32



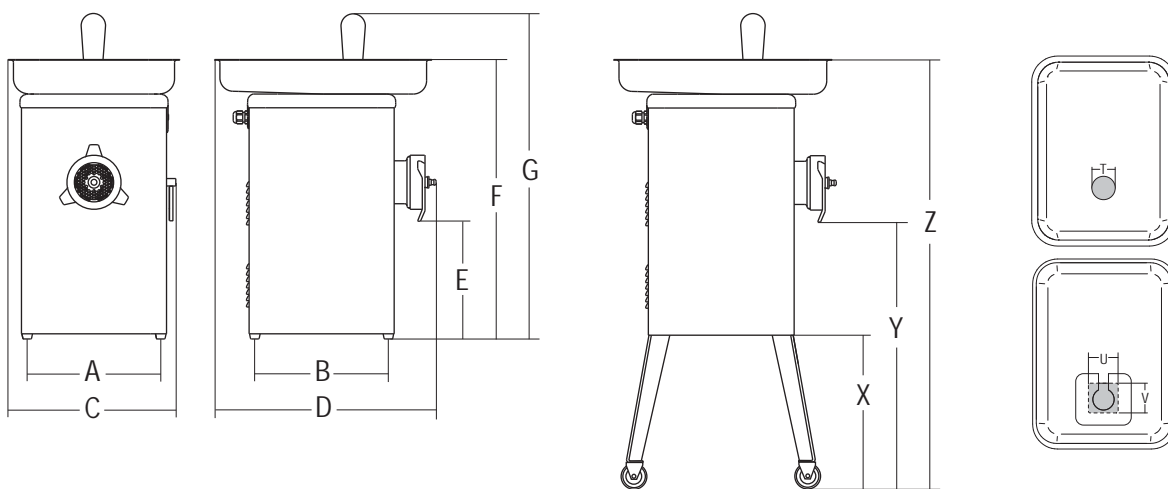
Griglie di ventilazione TC ICE
TC ICE airing take



Comandi TC ICE
TC ICE controls



Protezione bocca per piastra con foro Ø > 8 mm
Safety device for Ø > 8 mm plates



Gambe medie con ruote per TC 32 opzionali
Optional medium legs with wheels for TC 32

x: 435 mm
Y: 685 mm
Z: 1005 mm

					A	B	C	D	E	F	G	T	U	V				
	watt/HP		kg/h.	ø mm	mm	mm	mm	mm	mm	mm	mm	mm	mm	mm	kg	mm	kg	
TC 22 Barcellona T	1ph 1.100/1,5 3ph 1.472/2		1ph/3ph	300	4,5	252	252	345	484	225	540	622	50	-	31	720x570x770	41	
TC 22 Barcellona Q	1ph 1.100/1,5 3ph 1.472/2		1ph/3ph	350	4,5	252	252	345	484	225	540	645	-	64	64	31	720x570x770	41
TC 32 Barcellona Q	1ph 1.840/2,5 3ph 2.200/3		1ph/3ph	500	4,5	244	320	365	560	260	595	700	-	76	76	44	720x570x770	54
TC 22 Barcellona Ice	1ph 1.100/1,5 3ph 1.472/2		1ph/3ph	300	4,5	252	252	345	485	225	540	645	-	64	64	30	720x570x770	44
TC 32 Barcellona Ice	1ph 1.840/2,5 3ph 2.200/3		1ph/3ph	500	4,5	244	320	365	560	260	595	700	-	76	76	45	720x570x770	58

TC 22-32 NEVADA

tritacarne
meat grinders



TC 32 NEVADA



TC 22 NEVADA

- Corpo macchina totalmente in acciaio inox AISI 304.
- Potenti motori IP 55 autoventilati per uso continuo.
- Riduttore a bagno d'olio con ingranaggi rettificati.
- Riduttore con doppio sistema di protezione dai liquidi.
- Pratico fissaggio bocca con leva interbloccata (CE).
- Gruppo macinazione ad alta produzione completamente in acciaio inox.
- Collo introduzione quadro per prestazioni superbe in seconda passata.
- Tramoggia rimovibile interbloccata (CE) con collo fino a zona macinazione.
- Comandi inox IP 67 con inversione (CE).



Opzioni:

- Sistema di protezione interbloccato per uso piastre con foro > 8 mm.
- Bocche Unger parziale o totale.
- Coperchio plexiglass su tramoggia.
- Hamburgatrice Format M.



- *AISI 304 stainless steel construction.*
- *Powerful IP 55 insulated and fan-cooled motors for continuous use.*
- *Endless screw motor-reducer running in an oil-bath enables a long service life .*
- *Motor-reducer equipped with a double seal for long, trouble-free service.*
- *Convenient head interlock mechanism (CE versions).*
- *Stainless steel mincing head carefully designed for high yield production.*
- *Feed tray designed with square neck for outstanding performance.*
- *Feed tray provided with safety interlock (CE versions).*
- *Stainless steel IP 67 protected controls.*

Optionals:

- *Interlock protection for more than 8 mm holes plates (An interlock protection system is required in order to utilize more than 8 mm holes plates).*
- *Partial or total Unger system mincing head.*
- *Plexiglass feed tray lid.*
- *Hamburger press attachment FORMAT M.*

Coperchio opzionale
Optional lid





TC 22-32 NEVADA ICE

tritacarne refrigerato
refrigerated meat grinder



- Caratteristiche tecniche e performance identiche a mod. non ICE
- Impianto refrigerante 150 Watt con gas R290
- Refrigerazione su collo, bocca e tramoggia
- Comandi inox IP 67 con inversione



Opzioni:

- Sistema di protezione interbloccato per uso piastre con foro > 8 mm
- Bocche Unger parziale o totale
- Coperchio plexiglass su tramoggia
- Hamburgatrice Format M



- *Technical specifications and performance identical to no ICE model*
- *150 Watt, R290 gas refrigerator*
- *Refrigeration on feed tray neck, mincing head and on the whole feed tray*
- *IP 67 protection rated controls with reverse*



Optionals:

- *Interlock protection for more than 8 mm holes plates (An interlock protection system is required in order to utilize more than 8 mm holes plates)*
- *Partial or total Unger system mincing head*
- *Plexiglass feed tray lid*
- *Hamburger press attachment FORMAT M*



TC 32 NEVADA ICE



TC 22 NEVADA ICE

Coperchio opzionale
Optional lid





Protezione bocca per piastra con foro $\varnothing > 8$ mm
Safety device for $\varnothing > 8$ mm plates



Fissaggio bocca rapido
Fast fixing head system



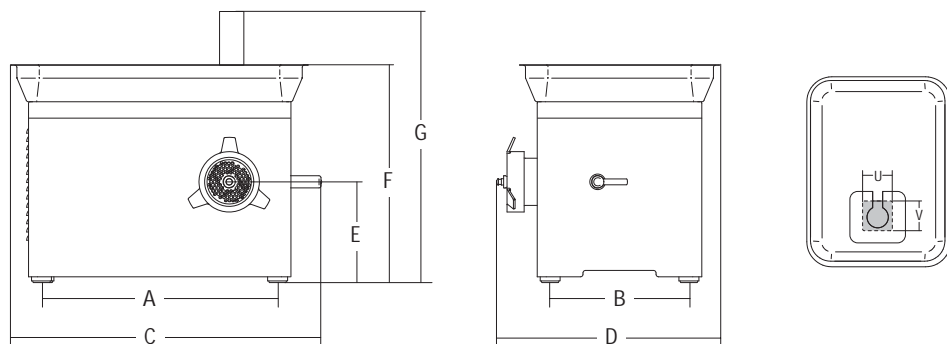
Comandi inox IP 67
Stainless steel IP 67 protected controls



Comandi inox IP 67 modelli ICE
Stainless steel IP 67 protected controls for models ICE



Standard o enterprise 1/2 Unger Unger Totale



					A	B	C	D	E	F	G	U	V			
	watt/1p		kg/h.	\varnothing mm	mm	mm	mm	mm	mm	mm	mm	mm	mm	kg	mm	kg
TC 22 Nevada	1ph 1.100/1,5 3ph 1.472/2	1ph/3ph	350	4.5	374	221	505	436	111	424	533	64	64	36	750x580x800	39
TC 32 Nevada	1ph 1.840/2,5 3ph 2.200/3	1ph/3ph	650	4.5	485	285	633	495	121	450	557	76	76	50	750x580x800	72
TC 22 Nevada Ice	1ph 1.100/1,5 3ph 1.472/2	1ph/3ph	350	4.5	374	221	505	435	170	475	585	64	64	48	750x580x800	70
TC 32 Nevada Ice	1ph 1.840/2,5 3ph 2.200/3	1ph/3ph	650	4.5	480	285	633	495	121	450	557	76	76	60	750x580x800	82



TC 32 NEBRASKA ICE

tritacarne refrigerato
refrigerated meat grinder

- Tritacarne refrigerato 32 estremamente compatto che, con il suo sviluppo verticale, permette un notevole risparmio di spazio sul banco di lavoro senza però alcun compromesso su prestazioni ed efficienza
- Impianto refrigerante con gas R290
- Disponibile sia con predisposizione hamburgerice che protezione piastra con fori maggiori di 8 mm
- Studiato per semplificare qualsiasi eventuale intervento di manutenzione anche direttamente in loco è il modello ideale per macellerie e supermercati con servizio al banco
- Refrigerazione su collo, bocca e tramoggia
- Coperchio plexiglass su tramoggia di serie

Opzionali:

- SRCS scheda controllo remoto



Industria 4.0



- *Super-compact refrigerated 32 meat grinder features a tall design that saves space on the worktop without compromising performance or efficiency*
- *R290 gas refrigerator*
- *Available also with hamburger press attachment and guard for die plates with holes larger than 8 mm*
- *Designed for simple maintenance, even in place, this model is ideal for butchers and supermarket meat counters*
- *Refrigeration on feed tray neck, mincing head and on the whole feed tray*
- *Plexiglass feed tray lid, standard*

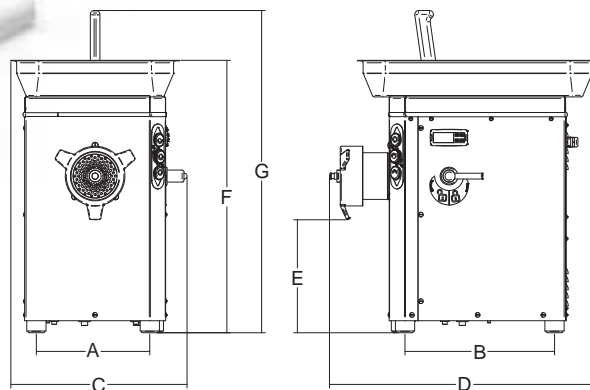
Optionals:

- SRCS wifi control board



TC 32 NEBRASKA ICE

Coperchio tramoggia in plexiglass di serie
Standard plexiglass feed tray lid



					A	B	C	D	E	F	G			
	watt/HP	kg/h.	ø mm	mm	mm	mm	mm	mm	mm	mm	mm	kg	mm	kg
TC 32 Nebraska Ice	1ph 1470/2 3ph 2.205/3	1ph/3ph	500	4.5	236	310	366	558	235	566	670	60	760x640x770	68

FORMAT

applicazioni hamburgatrici
hamburger applications



Format M COLORADO - BARCELONA - BARCELONA ICE - NEBRASKA ICE - NEVADA - NEVADA ICE - BUFFALO ICE

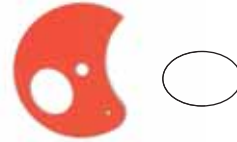
Stampi opzionali / *Optionals moulds*



Ø 100 mm - h.14 mm / gr 140 c.



Ø 110 mm - h.14 mm / gr 155 c.



96x115 mm - h.14 mm / gr 130 c.



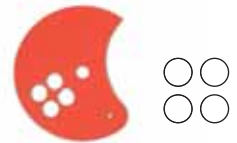
100x100 mm - h.14 mm / gr 150 c.



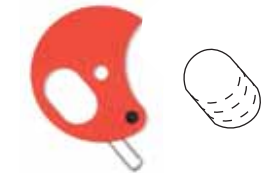
100x125 mm - h.14 mm / gr 190 c.



90x117 mm - h.14 mm / gr 105 c.



Ø 40 mm - h.14 mm / gr 20 (x4) c.



Regolabile 100-200 gr. da tondo a ovale
- h.14 mm
*Adjustable 100-200 gr.- round to oval
- h.14 mm*

Format S BUFFALO - MONTANA - MASTER



Semiautomatica
Stampo fisso tondo Ø 100 mm - h. 14 mm

*Semiautomatic
Round fixed mould Ø 100 mm - h.14 mm*

Format SX MASTER



Semiautomatica
Stampi intercambiabili Ø 100-110-130 mm max e su richiesta
Spessore: da 10 a 15 mm

*Semi-automatic
Interchangeable moulds Ø 100-110-130 mm max on request
Thickness: from 10 to 15 mm*



TC 32 BUFFALO

tritacarne
meat grinders



TC 32 BUFFALO



TC 32 BUFFALO S

- Grandi prestazioni in una struttura compatta
- Bocca ad alta produzione dal disegno esclusivo
- La grande disponibilità di accessori la rende adatta sia per l'uso nel banco che nel laboratorio
- Bocca inox esterna con rapido fissaggio a baionetta
- Collo introduzione quadro per grande produttività anche in seconda passata
- Sistema di protezione ingranaggi con doppio paraolio
- Motore ventilato per uso continuo
- Comandi inox IP 67 con inversione

Opzioni:

- Sistema di protezione contro i sovraccarichi di corrente
- Tramoggia gigante e super (no TC 32 Buffalo S)
- Gambe alte medie e basse (no TC 32 Buffalo S)
- Piano portavassoio estraibile
- Bocca unger e semiunger
- Insacatrice continua
- Paraspruzzi
- Sistema di protezione interbloccato per uso piastre con foro > 8 mm
- Predisposizione per Format S con pedaliera (no TC 32 Buffalo S)

- Compact heavy duty mincer
- Exclusive design high output grinding head
- Available both table top or floor standing (many optionals available)
- Stainless steel head with quick bayonette fitting
- Square feeding neck (high output also with pre-minced meat)
- Gear box with double sealing system
- Ventilated motor for continuous operation
- IP 67 protection rated controls with reverse

Optionals:

- Overload protection
- Larger trays: "gigante" or "super" (not available for TC 32 Buffalo S)
- Short, medium, long legs (not available for TC 32 Buffalo S)
- Receiving tray holder
- Half/total unger system
- Stuffer kit
- Splash guard
- Interlock protection for more than 8 mm holes plates (An interlock protection system is required in order to utilize more than 8 mm holes plates)
- Arrangement for Format S with pedal controls (not available for TC 32 Buffalo S)



TC 32 BUFFALO S

Optionals



Supporto vassoio
Tray support



Tramoggia gigante
Larger feed tray



Tramoggia super
Larger tray super



Gambe con ruote
Legs with wheels



Protezione bocca per piastra con foro
 $\varnothing > 8$ mm
Safety device for $\varnothing > 8$ mm plates.



Paraspruzzi
Splash guard



Pedaliere opzionale
Optional pedal controls



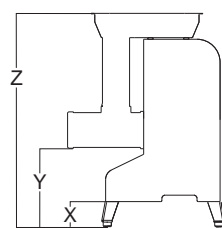
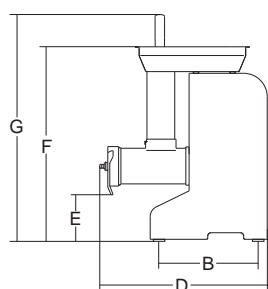
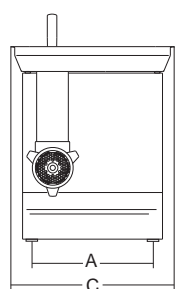
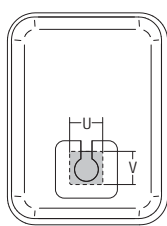
Standard o 1/2 Unger
enterprise Unger
Totale



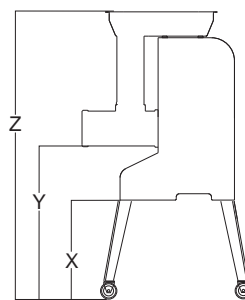
Leva avvita/svita ghiera TC 32 standard
Standard TC 32 ring fixing/removing tool



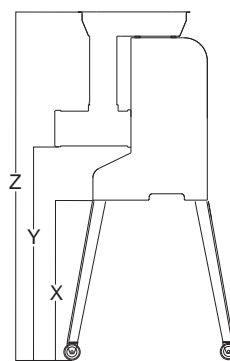
Estrattore piastre standard
Plates removal tool standard



Gambe basse con piedino
Short legs with feet
X: 131 mm
Y: 271 mm
Z: 741 mm



Gambe medie con ruote
Medium legs with wheels
X: 416 mm
Y: 556 mm
Z: 1026 mm



Gambe alte con ruote
High legs with wheels
X: 688 mm
Y: 828 mm
Z: 1298 mm

					A	B	C	D	E	F	G	U	V			
	watt/HP		kg/h.	\varnothing mm	mm	mm	mm	mm	mm	mm	mm	mm	mm	kg	mm	kg
TC 32 Buffalo Hp 3	2.205/3	1ph	700	4.5	385	315	540	540	150	620	720	94	82	65	640x760x850	80
TC 32 Buffalo Hp 4	2.940/4	3ph	700	4.5	385	315	540	540	150	620	720	94	82	65	640x760x850	80
TC 32 Buffalo Hp 4 S	2.940/4	3ph	700	4.5	446	320	625	538	123	592	691	94	82	70	640x760x850	85
Tramoggia standard	-	-	-	-	-	-	-	535x450x90	-	-	-	-	-	-	-	-
Tramoggia gigante	-	-	-	-	-	-	-	535x660x90	-	-	-	-	-	-	-	-
Tramoggia super	-	-	-	-	-	-	-	563x900x120	-	-	-	-	-	-	-	-



TC 32 BUFFALO ICE

tritacarne refrigerato
refrigerated meat grinders



Industria 4.0



TC 32 BUFFALO ICE



TC 32 BUFFALO ICE

Optionals: tramoggia gigante, gambe con ruote e piano estraibile
larger feed tray, legs with wheels and removable tray holder

- Tritacarne refrigerato da laboratorio per la massima sicurezza igienica e per impegni gravosi
- Potenti motori HP 4 autoventilati IP 55 per uso continuo.
- Corpo macchina totalmente in acciaio inox AISI 304.
- Impianto refrigerante con gas R290
- Riduttore a bagno d'olio con ingranaggi rettificati e sistema di protezione a doppio paraolio.
- Pratico fissaggio bocca con leva interbloccata (CE)
- Gruppo macinazione ad alta produzione completamente in acciaio inox.
- Collo introduzione quadro per grande produttività anche in seconda passata.
- Refrigerazione su collo, bocca e fondo tramoggia.
- Tramoggia da 21 litri rimovibile interbloccata (CE) con collo fino a zona macinazione.
- Comandi inox IP 67 con inversione e protezione aggiuntiva in silicone intercambiabile.
- Studiata per una facile e veloce ispezione interna

Opzioni:

- Sistema di protezione per uso piastre con foro > 8 mm
- Bocca Unger parziale o totale
- Hamburgatrice Format M.
- Impianto refrigerante 150 Watt.
- Tramoggia gigante da 31 litri.
- Gambe medie con ruote e freno.
- Piano portavassoi inox estraibile.
- Insacchiatrice continua.
- SRCS Scheda di controllo remoto

- Refrigerated laboratory meat mincer for maximum hygienic safety and for heavy duty
- Powerful 4 HP self-ventilated IP 55 motors for continuous use
- Machine body entirely made of AISI 304 stainless steel
- R290 gas refrigerator
- Oil bath reducer with ground gears and double oil seal protection system
- Practical head fixing with interlocked fixing lever (CE)
- High production grinding head set completely in stainless steel.
- Square introduction neck for high productivity even in the second pass.
- Refrigeration on the neck, head and hopper.
- Removable interlocked 21 liter hopper (CE) with neck up to the grinding area
- IP 67 stainless steel control buttons with reverse and interchangeable silicone protection
- Designed for quick and easy internal inspection

Optionals:

- Guard system for plates with hole > 8 mm
- Unger head 3 pcs or 5 pcs
- Format M hamburger attachment
- 150 Watt refrigeration system
- Giant 31 liter hopper.
- Medium st steel legs with wheels and brake
- Removable stainless steel tray holder.
- Sausage filler attachment.
- SRCS wifi control board



Comandi
Controls



Optionals



Supporto vassoio
Tray support



Tramoggia gigante
Larger feed tray



Format M
Format M



Gambe con ruote
Legs with wheels



Protezione bocca per piastra con foro
 $\varnothing > 8 \text{ mm}$
Safety device for $\varnothing > 8 \text{ mm}$ plates.



Kit insacatrice
Stuffer kit

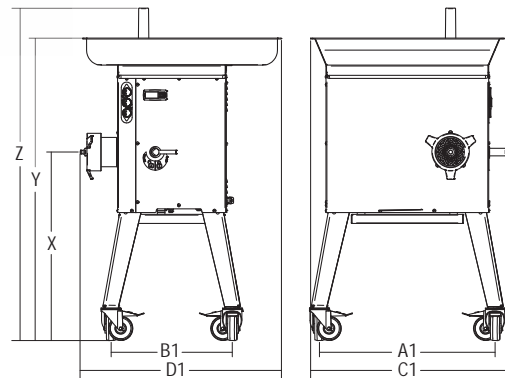
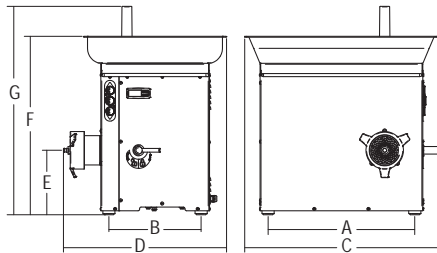
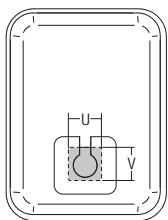


Standard o 1/2 Unger Unger Totale
enterprise Unger Totale



Gambe medie con ruote
Medium legs with wheels

X: 623 mm A1: 581 mm
Y: 1000 mm C1: 648 mm
Z: 1099 mm
B1: 501 mm
D1: 666 mm



					A	B	C	D	E	F	G	U	V			
	watt/HP	kg/h.	$\varnothing \text{ mm}$	mm	mm	mm	mm	mm	mm	mm	mm	mm	mm	kg	mm	kg
TC 32 Buffalo ICE	3190/4	3ph	700	4.5	485	305	648	539	213	590	689	76	76	62	640x760x850	80



TC 32-42 MONTANA

tritacarne

meat grinders



Industria 4.0

- Costruzione in acciaio inox AISI 304 lavabile con spruzzo d'acqua.
- Riduttore ermetico a bagno d'olio.
- **Gruppo macinazione:**
- Completamente in acciaio inox AISI 304
- Studiato per grandi prestazioni
- Alte prestazioni anche in seconda e successive passate
- Produzione oraria effettiva 1.100 Kg/h (42)
- Produzione oraria teorica 3.500 Kg/h
- Rimanezza carne interno bocca 50-90 g
- Perno trascinatore in acciaio inox
- **Con esclusivo sistema brevettato di controllo presenza piastra e ghiera (CE)**
- Perno elica in acciaio temperato
- Veloce smontaggio gruppo macinazione per pulizia e sanificazione
- Collo introduzione quadro per maggiore velocità di carico
- Ampia tramoggia 563 x 900 h. 120 mm con micro di sicurezza
- Comandi in acciaio inox IP 67 con inversione di marcia (versione CE)



TC 42 MONTANA Y12

- *AISI 304 stainless steel construction, can be sprayed.*
- *Sealed oil-bath gear box.*
- **Grinding set:**
- *Completely made of AISI 304 stainless steel*
- *Designed for high performance*
- *High performance even product is processed two or more times.*
- *Hourly output: 1.100 Kg (actual) (42)*
- *Hourly output: 3.500 kg (possible)*
- *Unprocessed meat inside grinding set at working cycle end: 50-90 g.*
- *Stainless steel drive pin.*
- **Exclusive, patented plate and ring nut detection system (CE)**
- *Tempered steel worm pin.*
- *Grinding set is quickly disassembled of faster cleaning and sanitation.*
- *Square feeding "neck" allows for faster processing cycles.*
- *Large feeding hopper 563x900 h. 120 mm with safety microswitch*
- *IP 67 water protected stainless steel controls with reverse (on CE versions).*



TC 32 MONTANA Y12



TC 42 MONTANA Y12 - TG



Opzionale: sistema di protezione interbloccato per uso piastre con foro > 8 mm
Optional: interlock protection for more than 8 mm holes plates



Opzionale: paraspruzzi
Optional: splash guard



Pedaliere opzionale
Optional pedal controls



Estrattore piastre
Plates removal tool

Optional disponibili:

- Comandi FULL CONTROL per gestione accessori
- Tramoggia gigante lt. 78
- Paraspruzzi inox
- Comando a pedale
- Bocca unger parziale inox
- Bocca unger totale inox
- Sistema di protezione interbloccato per uso piastre con foro > 8 mm.
- Ampia disponibilità di piastre e coltelli specifici
- FORMAT S
- SRCS Scheda di controllo remoto

Dotazione standard:

- Coltello e piastra diam. 4,5 autoaffilanti inox
- Pestello
- Attrezzo estrazione elica e piastre
- Leva fissaggio ghiera
- Manuale uso e manutenzione

Optional available:

- FULL CONTROLS for accessories handling
- Larger feed tray lt. 78
- Stainless steel splash guard
- Pedal control
- Stainless steel 1/2 unger grinding set
- Stainless steel total unger grinding set
- Interlock protection for more than 8 mm holes plates (An interlock protection system is required in order to utilize more than 8 mm holes plates).
- Wide selection of plates and knives
- FORMAT S
- SRCS wifi control board

Standard accessories:

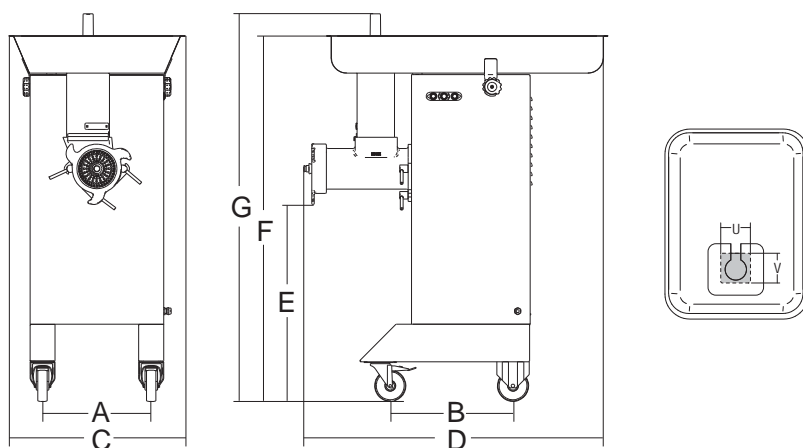
- Stainless steel self-sharpening knife and 4,5 mm plate
- Pestle
- Worm and plate removing tool
- Ring fixing/removing tool
- Use and maintenance manual



Leva avvita/svita ghiera TC 32 standard
Standard TC 32 ring fixing/removing tool



Leva avvita/svita ghiera TC 42 standard
Standard TC42 ring fixing/removing tool



	watt/Hp		kg/h.	ø mm	mm	mm	mm	mm	mm	mm	mm	mm	mm	kg	mm	kg
TC 32 Montana Y12 - Hp 4	2.940/4	1ph/3ph	700	4.5	348	393	564	1000	655	1170	1240	94	82	90	1050x950x1960	118
TC 42 Montana Y12 - Hp 5	3.675/5	3ph	800-1000	4.5	348	393	564	1065	630	1170	1240	135	118	112	1050x950x1960	137
TC 42 Montana Y12 - Hp 7	5.145/7	3ph	1200-1300	4.5	348	393	564	1065	630	1170	1240	135	118	112	1050x950x1960	137
Tramoggia gigante	-	-	-	-	348	393	626	1125	630	1282	1282	-	-	128	1050x950x1960	153



MASTER

tritacarne/impastatrice
meat grinders/meat mixers



Industria 4.0

- Costruzione in acciaio inox AISI 304 lavabile con spruzzo d'acqua
- 2 motori indipendenti IP x5 per tritacarne e convogliatore:
 - Hp 1.5 per pala mescolatore/convogliatore
 - Hp 5 o Hp 7 per tritacarne 42
 - Hp 4 per tritacarne 32
- Riduttori angolari ermetici a bagno d'olio
- Micro di sicurezza su coperchio vasca
- Auto-apertura coperchio gestita da pistoni ad aria
- Comandi in acciaio inox IP 67 con inversione di marcia su TC

Gruppo macinazione:

- Completamente in acciaio inox AISI 304
- Studiato per grandi prestazioni
- Perno trascinatore in acciaio inox
- Perno elica in acciaio temperato
- Smontaggio rapido bocca e pala senza l'uso di attrezzi
- **Esclusivo sistema brevettato di controllo presenza piastra e coltello**

- AISI 304 stainless steel construction, can be sprayed
- 2 independent IP x5 motors for grinder and mixer:
 - 5 Hp or 7Hp meat grinder motors (42 model)
 - 5 Hp or 7Hp meat grinder motors (42 model)
 - 4 Hp meat grinder motor (32 model)
- Oil-bath, waterproof angular gear box
- Safety microswitch on meat mixer cover
- Air pistons open the cover
- IP 67 stainless steel controls (reverse available for grinder)

Grinding set:

- Completely made of AISI 304 stainless steel
- Designed for high performance
- Stainless steel drive pin
- Tempered steel worm pin
- Grinding set and mixing arm can be easily disassembled without tools
- **Exclusive, patented plate and knife detection system**

Dotazione standard:

- Coltello e piastra diam. 4,5 autoaffilanti inox
- Struttura autoportante con ruote inox con freno
- Attrezzo estrazione elica e piastre
- Leva fissaggio ghiera

Standard accessories:

- Stainless steel self-sharpening knife and 4,5 mm plate
- Floor support with stainless steel wheels and brake
- Worm and plate removing tool
- Ring fixing/removing tool



MASTER 90 Y 12

MASTER 60 Y 12



Coperchio con sollevamento automatico
Lid with self lifting



MASTER 30 Y12



MASTER 90 Y12 con FORMAT S



Opzionale: sistema di protezione interbloccato per uso piastre con foro > 8 mm

Optional: interlock protection for more than 8 mm holes plates.



Opzionale: paraspruzzi
Optional: splash guard



Pedaliera opzionale
Optional pedal controls



Sistema comandi Full Control (per Format S/SX)
Full Control system (for Format S/SX)



Leva avvita/svita ghiera TC 32 standard
Standard TC 32 ring fixing/removing tool



Leva avvita/svita ghiera TC 42 standard
Standard TC42 ring fixing/removing tool



Estrattore piastre
Plates removal tool

Comandi FULL CONTROL con:

- Funzionamento temporizzato
- Inversione di marcia temporizzata su pala mescolatore

Possibilità di collegamento accessori quali:

- pedaliera
- hamburgatrice semiautomatica Format S e SX

Optional disponibili:

- Paraspruzzi inox
- Protezione bocca interbloccata per piastre con foro > 8 mm
- Bocca unger parziale o totale inox
- SRCS Scheda di controllo remoto

FULL CONTROL:

- Timer function
- Reverse with timer for meat mixer

Optional connections for:

- pedal controls
- Format S and SX semi-automatic hamburger press attachment

Optional available:

- Stainless steel splash guard
- mouth guard interlocked for plates with 8> mm
- Stainless steel 1/2 or total unger grinding set
- SRCS wifi control board



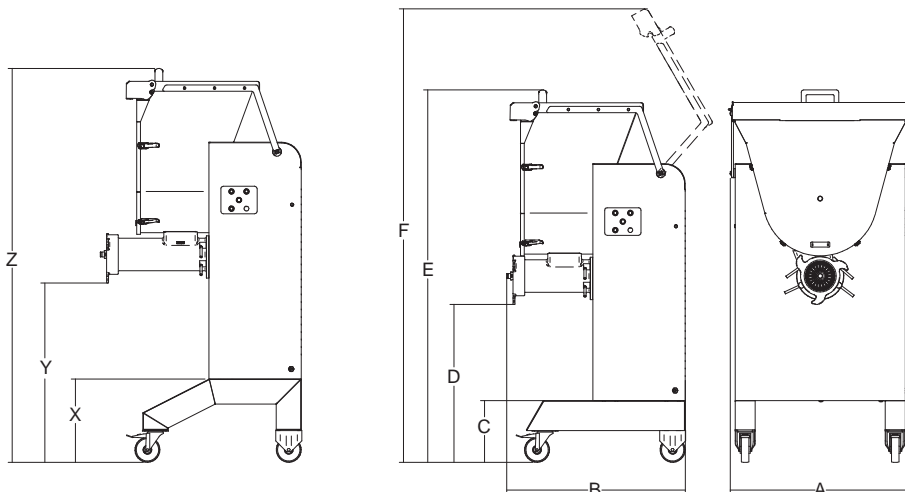
MASTER 90 Y12

gambe alte opzionali
optional high legs

X: 333 mm

Y: 717 mm

Z: 1575 mm



	watt/HP	watt/HP	kg/lt	ø mm	r.p.m.	kg/h.	mm	mm	mm	mm	mm	mm	mm	kg	mm	kg
Master 30 Y12	2940/4	1102/1,5	1ph/3ph	30-42	4.5	TC186/IP30	600-850	658	752	247	589	1243	1477	140	870x840x1700	165
Master 60 Y12	2940/4	1102/1,5	1ph/3ph	60-80	4.5	TC186/IP30	850-1000	685	732	247	655	1416	1694	165	870x840x1700	190
Master 90 Hp 5 Y12	3675/5	1102/1,5	1ph/3ph	90-120	4.5	TC186/IP30	1000-1200	746	805	247	631	1489	1813	191	870x840x1700	216
Master 90 Hp 7 Y12	5145/7	1102/1,5	1ph/3ph	90-120	4.5	TC186/IP30	1000-1200	746	805	247	631	1489	1813	191	870x840x1700	216



KATANA 6 - 12 - 20

cutter orizzontali

horizontal cutter



- Completamente realizzato in acciaio inox AISI 304
- Lame guidate da potente motore asincrono ventilato
- Robusta vasca in acciaio inox AISI 304, smontabile
- Coperchio in acciaio inox, con calotta in Kepital alimentare ad alta resistenza
- Coperchio interbloccato facilmente smontabile per agevolare pulizia e sanificazione
- Comandi con pulsanti inox IP 67
- Mozzo con 3 lame di serie facilmente rimovibile (configurabile a 2 lame)
- Disponibili mozzi lame specifici per lavorazioni particolari
- Massima protezione infiltrazione liquidi sull'albero
- Ideali per carni, pesce e verdure ma adatto anche a molteplici altre lavorazioni

Opzioni:

- Piedini regolabili
- Gambe inox con ruote e freno
- Mozzi con lame non affilate, dentate o smussate

MODELLO 12 PTO

- PTO: presa di forza per accessori opzionali con attacco standard 12 come TC, TV (solo non CE)

MODELLO 12-20 VV

- Variatore di velocità continuo gestito da inverter
- Motore trifase alimentato monofase
- Motoriduttore vasca indipendente

- Completely made in AISI 304 stainless steel
- Blade driven by powerful ventilated asynchronous motor
- Sturdy, removable AISI 304 stainless steel bowl
- Stainless steel lid with high resistance hood in Kepital
- Easily removable interlocking lid to facilitate cleaning and sanitising
- Controls with IP 67 stainless steel buttons
- Easily removable blade hub with 3 blades standard (configurable to 2 blades)
- Dedicated knives available for special purposes
- Maximum protection against liquid infiltration on the shaft
- Perfect for meat, fish and vegetables, but also suitable for many other types of processing

Options:

- Adjustable feet
- Stainless steel legs with wheels and lock
- Hub with blunted, serrated or unsharpened blades

MODEL 12 PTO

- PTO: Power Traction Outlet for optional accessories with 12 standard connection like TC, TV (only non CE)

MODEL 12-20 VV

- Continuous speed control controlled by inverter
- Three-phase motor power supply single-phase
- Gearmotor freestanding tub



KATANA 20 VV



KATANA 12 VV



KATANA 6

MODELLO EL

- Versione con controllo elettronico touch avanzato
- Permette di impostare 8 programmi personali con diverse fasi di velocità e tempo
- Chip WiFi integrato che permette un utilizzo e una gestione ottimale anche da remoto tramite il portale SRCS
- Pratica APP di controllo gratuita per la gestione dei programmi e dei log di lavorazione
- Industry 4.0 ready

MODEL EL

- Touch control advanced version
- It allows you to set 8 personal programs with different speed and time phases
- Integrated WiFi chip allows optimal use and management even remotely via the SRCS portal
- User friendly free control APP for the management of programs and processing logs

Optionals



Mozzo a 3 lame di serie
Standard hub with 3 blades



Mozzo a 3 lame dentate
Hub with 3 serrated blades



Mozzo a 3 lame non affilate
Hub with 3 unsharped blades



Mozzo a 3 lame smussate
Hub with 3 smooth edge



Termometro su coperchio
Thermometer on lid



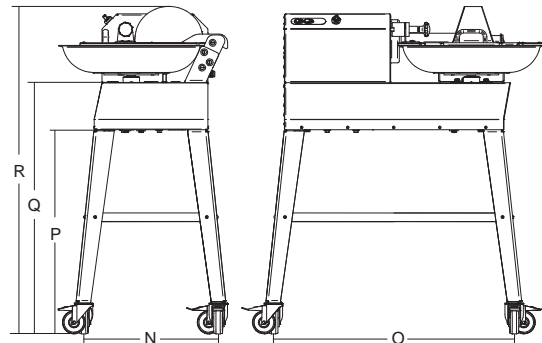
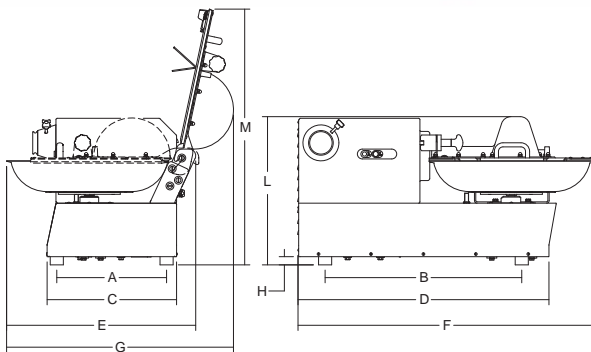
KATANA 12 PTO
Tritacarne escluso
Mincer head not included



KATANA 12 PTO



KATANA EL



	⚡	🔌	📦	🔄	A	B	C	D	E	F	G	H	L	M	N	O	P	Q	R	⚖️	📏	📏
	watt/HP		lit	r.p.m.	mm	mm	mm	mm	mm	mm	mm	mm	mm	mm	mm	mm	mm	mm	mm	kg	mm	kg
Katana 6	370/0.5	1ph/3ph	6	1440	297	540	356	714	516	832	582	25	407	695	428	776	710	864	1089	60	1200x670x800	79.5
Katana 12	1ph 750/1 3ph 1.500/2	1ph/3ph	12	1440	335	600	393	758	587	902	680	25	443	785	467	836	710	873	1138	75	1200x670x800	89.5
Katana 12 VV	1.610/2.2	1ph	12	600/2.600	335	600	393	758	587	902	680	25	443	785	467	836	710	873	1138	75	1200x670x800	89.5
Katana 12 PTO	1ph 750/1 3ph 1.500/2	1ph/3ph	12	1440	335	600	393	758	587	902	680	25	443	785	467	836	710	873	1138	75	1200x670x800	89.5
Katana 20 VV	2.387/3.25	1ph	20	600/2.600	390	650	450	820	700	1013	822	25	507	945	521	886	710	883	1189	92	1000x1200x800	111.5



IP 20 MAN

impastatrice manuale per carne

manual meat mixers

- Pratica e compatta, ideale per piccoli impasti, sia in macelleria che ristorazione.
- Costruzione in acciaio inox Aisi 304.
- Riduttore con ingranaggi temprati e rettificati.
- Sistema di protezione ingranaggi con doppio paraolio.
- Pala in acciaio inox Aisi 304 facilmente rimovibile senza attrezzi.
- 2 velocità di impasto:
 - 1:1 in presa diretta con la pala
 - 1:3 per impasti più tenaci.

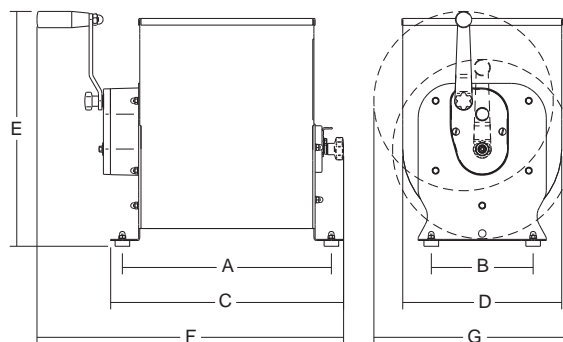
Opzioni:

- Pala per canederli

- *Practical and compact, ideal for small mixed portions, in both butcher shops and restaurants.*
- *AISI 304 stainless steel construction.*
- *Speed reducer with tempered and ground gears.*
- *Gear protection system with double lip seal.*
- *AISI 304 stainless steel shovel easily removable without the aid of tools.*
- *2 mixing speeds:*
 - *1:1 direct drive with the blade*
 - *1:3 for stronger mixes.*

Options:

- *Canederli shovel*



	mm	lt/kg	mm	mm	mm	mm	mm	mm	mm	kg	kg
IP 20 Man	270x300	28/20	360	175	400	273	403	527	340	13	23

IP 20-30L MAN

impastatrice manuale per carne

manual meat mixers



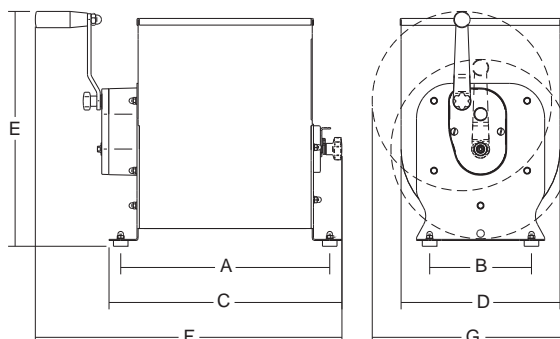
IP 20L MAN













IP 30L MAN

- Vasca in profilo di alluminio anodizzato e fianchi in acciaio inox AISI 304
- Riduttore con ingranaggi temprati e rettificati.
- Sistema di protezione ingranaggi con doppio paraolio.
- Pala in acciaio inox Aisi 304 facilmente rimovibile senza attrezzi.
- 2 velocità di impasto:
 - 1:1 in presa diretta con la pala
 - 1:3 per impasti più tenaci.

- Tank in anodized aluminum profile and sides in stainless steel AISI 304
- IP 67 stainless steel buttons control with reverse
- Motor with hermetic reducer in oil bath
- Speed reducer with tempered and ground gears.
- Gear protection system with double lip seal.
- AISI 304 stainless steel shovel easily removable without the aid of tools.
- 2 mixing speeds:
 - 1:1 direct drive with the blade
 - 1:3 for stronger mixes.



										
	mm	lt	mm	mm	mm	mm	mm	mm	mm	kg
IP 20L Man	270x295	20	333	183	358	325	438	513	340	11.5
IP 30L Man	270x370	30	408	183	443	325	439	589	340	13.5



IP 30L RT

impastatrici per carne

meat mixers

- Vasca totalmente smontabile
- Coperchio smontabile interbloccato
- Vasca in profilo di alluminio anodizzato
- Corpo e fianchi in acciaio inox AISI 304
- Pulsanti inox IP 67 con inversione
- Motore con riduttore ermetico a bagno d'olio

Opzionale:

- Automatismo pale
- SRCS Scheda di controllo remoto

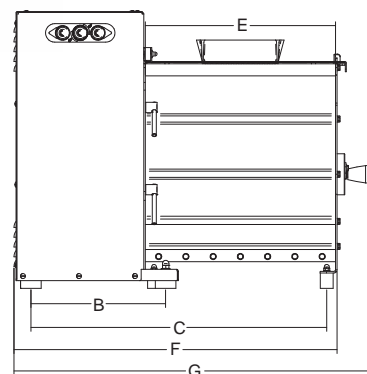
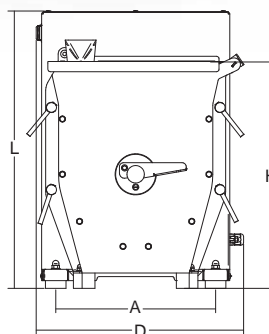


Industria 4.0

- *Totally removable tank*
- *Removable lid with safety microswitch*
- *Tank in anodized aluminum profile*
- *Body and sides in stainless steel AISI 304*
- *IP 67 stainless steel buttons control with reverse*
- *Motor with hermetic reducer in oil bath*

Option:

- *Blade automatic control*
- *SRCS wifi control board*



	watt/HP	ph	mm	lt/kg	mm	mm	mm	mm	mm	mm	mm	mm	mm	kg	mm	kg
IP 30L RT	370/0.5	1ph	270x370	30/22.5	311	262	576	403	370	629	704	437	540	52	760x640x770	62

IP 10-20 M

impastatrici per carne

meat mixers



IP 20 M

IP 10 M

- Pratiche e compatte, ideali per piccoli impasti, sia in macelleria che ristorazione.
- Costruzione in acciaio inox Aisi 304.
- Riduttore a bagno d'olio con ingranaggi elicoidali temprati e rettificati.
- Sistema di protezione ingranaggi con doppio paraolio.
- Motori asincroni ventilati IP x5.
- Coperchio con micro di sicurezza.
- Pala in acciaio inox Aisi 304 facilmente rimovibile senza attrezzi.
- Comandi IP54 con inversione.



Opzioni:

- Pala per canederli su IP 20 M

- *Practical and compact, ideal for small mixing jobs in butcher shops and restaurants.*
- *AISI 304 stainless steel body.*
- *Oil bath gear reducers with hardened and ground helical gears.*
- *Gear box with double sealing system.*
- *IP x5 ventilated, asynchronous motors.*
- *Safety microswitch on the cover.*
- *Removable AISI 304 stainless steel shovel (no tools required).*
- *IP54 controls with inversion.*

Opzioni:

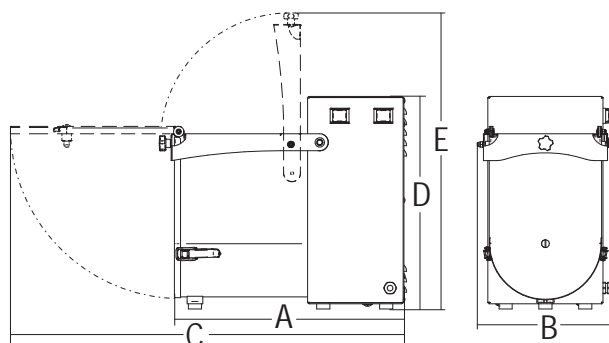
- Canederli shovel for IP 20 M



Pala facilmente rimovibile
Removable mixing arm



Tramoggia per aggiunta ingredienti
Feed tray for add ingredients



	watt/HP	ph	mm	lt/kg	mm	mm	mm	mm	mm	kg	mm	kg
IP 10 M	180/0.25	1ph	200x250	15/10	438	255	751	406	565	18	600x600x500	20.5
IP 20 M	370/0.5	1ph	270x300	20/15	515	337	845	465	633	27	750x580x800	30



IP 30-50 M Y14

impastatrici per carne

meat mixers



- Costruzione in acciaio inox Aisi 304.
- Potente motore.
- Riduttore a bagno d'olio con ingranaggi elicoidali temperati e rettificati.
- Sistema di protezione ingranaggi con doppio paraolio.
- Coperchio con micro di sicurezza.
- Pala in acciaio inox Aisi 304 facilmente rimovibile senza attrezzi.
- Sportello vasca apribile per rimozione pala e impasto.
- Comandi in acciaio inox IP 67 con inversione.

Opzioni:

- Gambe inox basse, medie e alte con ruote.
- Tramoggia aggiunta ingredienti.

- *AISI 304 stainless steel body.*
- *Powerful.*
- *Oil bath reducer with hardened and ground helical gears.*
- *Gear box with double sealing system.*
- *Safety microswitch on the cover.*
- *Removable AISI 304 stainless steel mixing arm (no tools required).*
- *Front outlet opening for shaft removal and product unload.*
- *Stainless steel IP 67 protection rated controls with reverse.*

Optionals:

- *Short, medium, long legs with wheels.*
- *Feeding tray to add ingredients.*



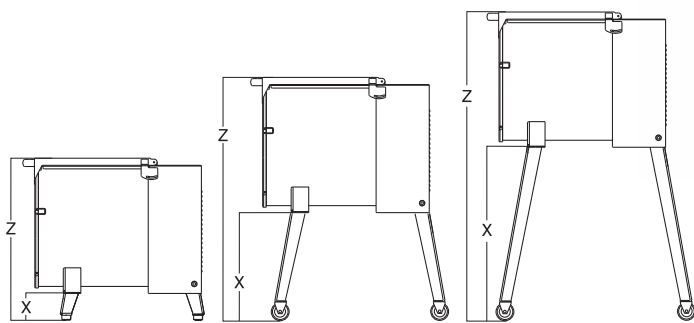
IP 30 M Y14

IP 50 M Y14

Gambe con ruote opzionali
Optional legs with wheels



Opzione tramoggia per aggiunta ingredienti
Optional feed tray for add ingredients



Gambe opzionali / Optionals legs

Gambe basse + piedino
Short legs + feet

Gambe medie + ruote + freno
Medium legs + wheels + brake

Gambe alte + ruote + freno
Longer legs + wheels + brake

IP 30 M Y14

X: 150 mm / Z: 650 mm

IP 30 M Y14

X: 440 mm / Z: 940 mm

IP 30 M Y14

X: 610 mm / Z: 1110 mm

IP 50 M Y14

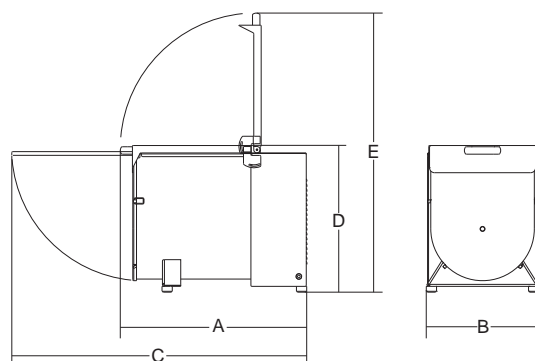
X: 150 mm / Z: 720 mm

IP 50 M Y14

X: 440 mm / Z: 1010 mm

IP 50 M Y14

X: 610 mm / Z: 1180 mm



	watt/HP		mm	l/kg	mm	mm	mm	mm	mm	kg	mm	kg
IP 30 M Y14	1ph 1.100/1.5 3ph 1.472/2	1ph/3ph	300x400	42/30	680	365	1120	530	975	49	750x580x800	59
IP 50 M Y14	1ph 1.100/1.5 3ph 1.472/2	1ph/3ph	410x480	88/50	750	465	1250	595	1120	59	850x840x830	74



IP 50L RT BA

impastatrici per carne

meat mixers



La lavorazione con sistema bipala garantisce da sempre un impasto più veloce, più omogeneo e quindi con minor surriscaldamento della carne. Sirman, attenta alle esigenze dei professionisti della carne, porta per prima questa tecnologia in una macchina compatta, da banco, facile da usare e da igienizzare.

- Corpo e fianchi in acciaio inox AISI 304
- Pulsanti inox IP 67 con inversione di marcia
- Motore con riduttore ermetico a bagno d'olio
- Vasca in profilo di alluminio anodizzato totalmente smontabile
- Pale in acciaio inox Aisi 304 facilmente rimovibile senza attrezzi.
- Coperchio smontabile interbloccato

Opzionale:

- Scheda di controllo con 2 automatismi:
 - programma con auto stop 1 minuto
 - programma con inversione da 2 minuti

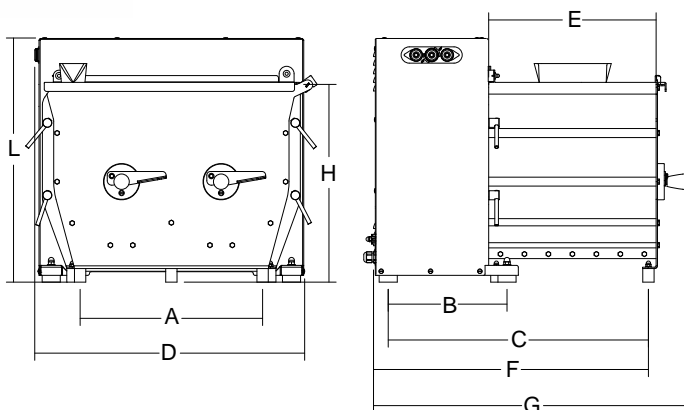
















Processing with a two-blade system has always guaranteed a faster, more homogeneous mixture and therefore less overheating of the meat. Sirman, focused on the needs of meat professionals, is the first to bring this technology into a compact, countertop machine that is easy to use and sanitize.

- AISI 304 stainless steel body and sides
- IP 67 stainless steel controls with reverse
- Motor with hermetic reducer in oil bath
- Totally removable tank in anodized aluminum profile
- Removable AISI 304 stainless steel blades (no tools required)
- Easily removable Interlocked cover

Optional:

- Control board with 2 automatismi:
 - program with automatic stop 1 minute
 - program with 2 minute inversion



														
	watt/Hp		mm	lt	mm	mm	mm	mm	mm	mm	mm	mm	mm	kg
IP 50L RT BA	750/1	1ph	370x490	50	403	263	575	596	370	629	725	437	540	



IP 50-80-120-180 XP BA

impastatrici per carne

meat mixers



- Moderno design e robusta struttura in AISI 304 a forte spessore.
- Vasca ribaltabile con sistema di blocco automatico e blocco di sicurezza.
- Ruote inox girevoli e con freno (2).
- Sistema classico con 2 alberi affiancati.
- Pale in acciaio inox AISI 304 facilmente rimovibili senza attrezzi.
- Carter con protezione totale della parte riduttori/comandi.
- Riduttore a bagno d'olio con ingranaggi elicoidali temperati e rettificati.
- Protezione dai liquidi a doppio paraolio su vasca e su riduttore.
- Sistema di controllo con comandi in acciaio inox IP 67 di serie:
 - marcia avanti e indietro
 - automatismo con autospegnimento
 - automatismo con inversione
- Coperchio in acciaio inox con micro di sicurezza.
- Carico minimo 40% capienza vasca.
- Ideale anche per impasti duri e insalate.

Opzionali:

- Tramoggia aggiunta ingredienti.
- Pala speciale impasti particolarmente densi (consigliato solo su motori 3ph)

- *Modern design and strong AISI 304 stainless steel construction*
- *Tilting tank with automatic locking system and safety lock*
- *Stainless steel swivel wheels with lock (2).*
- *Two mixing arms system*
- *Removable AISI 304 stainless steel mixing arms (no tools required)*
- *Total protection of gear box/control panel*
- *Oil bath reducer with hardened and ground helical gears*
- *Double seal on tank and gear box*
- *Stainless steel IP 67 controls:*
 - *Forward and backward*
 - *auto-off feature*
 - *auto-function with reverse*
- *Stainless steel cover with safety microswitch*
- *Minimum loading required: 40% max capacity*
- *Perfect for hard mix and salad.*

Optionals:

- *Feeding tray to add ingredients*
- *Special mixing arm for thick (recommended only on 3ph motors)*



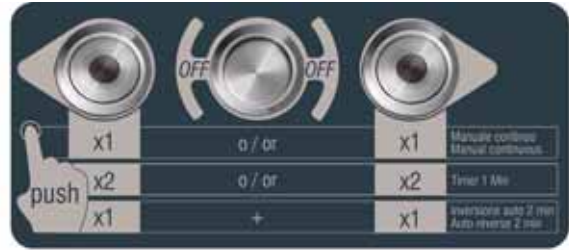
IP 180 XP BA



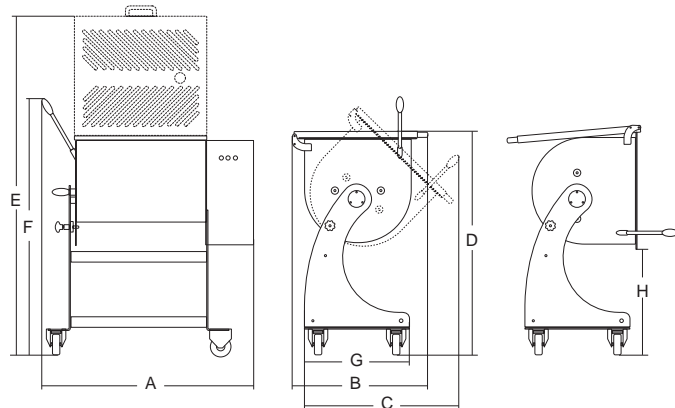
Ribaltamento vasca
Tank overturn



Pala facilmente rimovibile
Removable mixing arms



Sistema di controllo: 2 programmi + uso manuale
Control system: 2 prest programs + manual use



					A	B	C	D	E	F	G	H			
	watt/HP		mm	lt/kg	mm	mm	mm	mm	mm	mm	mm	mm	kg	mm	kg
IP 50 XP BA	1ph 370/0.5(x2) 3ph 550/0.75(x2)	1ph/3ph	420x500	88/50	810	630	730	1030	1617	1220	500	468	85	1200x670x1300	109.5
IP 80 XP BA	1ph 370/0.5(x2) 3ph 550/0.75(x2)	1ph/3ph	620x500	110/80	1000	630	730	1030	1617	1220	500	468	90	1200x670x1300	120.5
IP 120 XP BA	1ph 750/1(x2) 3ph 1.100/1.5(x2)	1ph/3ph	660x550	162/120	1092	700	855	1030	1717	1209	620	357	138	1450x760x1300	163
IP 180 XP BA	3ph 1.100/1.5(x2)	3ph	995x550	250/180	1422	700	855	1030	1717	1209	620	357	152	1450x760x1300	180.5



IP 50 XP BA



IP 80 XP BA



IP 120 XP BA



IP 50-80-120-180 XP BA EL

impastatrici per carne

meat mixers

- Moderno design e robusta struttura in AISI 304 a forte spessore.
- Vasca ribaltabile con sistema di blocco automatico e blocco di sicurezza.
- Ruote inox girevoli e con freno (2).
- Sistema classico con 2 alberi affiancati.
- Pale in acciaio inox AISI 304 facilmente rimovibili senza attrezzi.
- Carter con protezione totale della parte riduttori/comandi.
- Riduttore a bagno d'olio con ingranaggi elicoidali temperati e rettificati.
- Protezione dai liquidi a doppio paraolio su vasca e su riduttore.
- Sistema di controllo con comandi in acciaio inox IP 67 di serie:
 - marcia avanti e indietro
 - automatismo con autospegnimento
 - automatismo con inversione
- Coperchio in acciaio inox con micro di sicurezza.
- Carico minimo 40% capienza vasca.
- Ideale anche per impasti duri e insalate.

Opzionali:

- Tramoggia aggiunta ingredienti.
- Pala speciale impasti particolarmente densi (consigliato solo su motori 3ph)
- SRCS Scheda di controllo remoto

- *Modern design and strong AISI 304 stainless steel construction.*
- *Tilting tank with automatic locking system and safety lock.*
- *Stainless steel swivel wheels with lock (2).*
- *Two mixing arms system.*
- *Removable AISI 304 stainless steel mixing arms (no tools required).*
- *Total protection of gear box/control panel.*
- *Oil bath reducer with hardened and ground helical gears.*
- *Double seal on tank and gear box.*
- *Stainless steel IP 67 controls:*
 - Forward and backward
 - auto-off feature
 - auto-function with reverse
- *Stainless steel cover with safety microswitch.*
- *Minimum loading required: 40% max capacity.*
- *Perfect for hard mix and salad.*

Optionals:

- Feeding tray to add ingredients
- Special mixing arm for thick (recommended only on 3ph motors)
- SRCS wifi control board



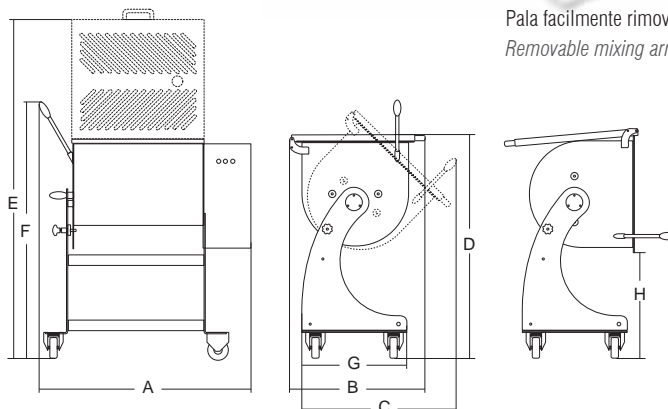
IP 80 XP BA EL



Comandi touch
Touch control



Pala facilmente rimovibile
Removable mixing arms



					A	B	C	D	E	F	G	H			
	watt/HP		mm	lt/kg	mm	mm	mm	mm	mm	mm	mm	mm	kg	mm	kg
IP 50 XP BA EL	1ph 370/0.5(x2) 3ph 550/0.75(x2)	1ph/3ph	420x500	88/50	810	630	730	1030	1617	1220	500	468	85	1200x670x1300	109.5
IP 80 XP BA EL	1ph 370/0.5(x2) 3ph 550/0.75(x2)	1ph/3ph	620x500	110/80	1000	630	730	1030	1617	1220	500	468	90	1200x670x1300	120.5
IP 120 XP BA EL	1ph 750/1(x2) 3ph 1.100/1.5(x2)	1ph/3ph	660x550	162/120	1092	700	855	1030	1717	1209	620	357	138	1450x760x1300	163
IP 180 XP BA EL	3ph 1.100/1.5(x2)	3ph	995x550	250/180	1422	700	855	1030	1717	1209	620	357	152	1450x760x1300	180.5

IS 8-16 X - IS 12 VX

insaccatrici manuali manual sausage stuffers



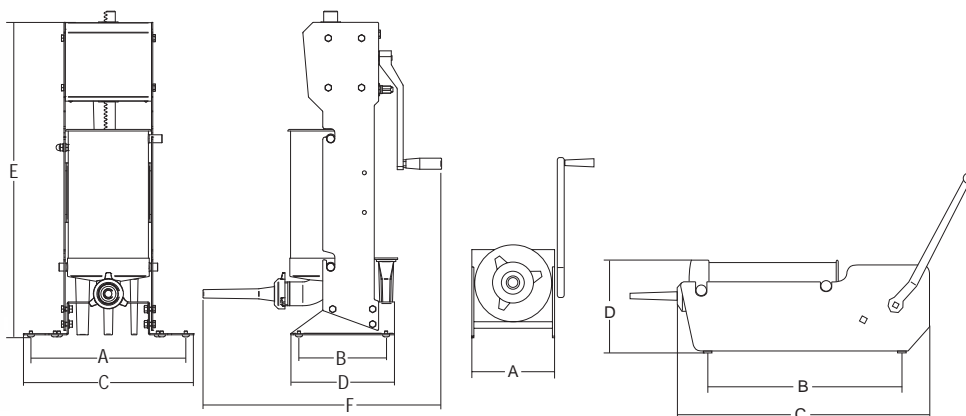
- Corpo e cilindro in acciaio inox AISI 304.
- Pistone in nylon alimentare con valvola di sfogo aria.
- Scatola ingranaggi in acciaio zincato.
- Ingranaggi in acciaio temperato e rettificato.
- Scorrimento ingranaggi su 4 boccole.
- Sistema riduzione a doppia velocità.
- In dotazione: 3 imbuto in nylon alimentare bianco e morsetto fissaggio.

- AISI 304 S/S body and cylinder.
- Nylon pistons with air exhaust valve.
- Galvanized steel gear box.
- Ground and tempered steel gears.
- Gears sliding on 4 bushings.
- 2 speed gear reducer.
- Standard: 3 nylon filling tubes and fixing clamp.

IS 8-16 X



IS 12 VX



	lt	mm	ø mm	mm	ø mm	mm	mm	mm	mm	mm	mm	kg	mm	kg
IS 8 X	8	370	165	420	10-18-25	200	430	687	220	-	-	19	730x260x250	20
IS 16 X	16	500	200	560	10-18-25	240	575	810	250	-	-	23.5	890x310x280	24.5
IS 12 VX	12	380	200	420	10-18-25	391	220	429	262	794	602	24	890x310x280	26



Porta imbuto
Holder funnels

Ribaltamento cilindro
Cylinder overturn

Estrema facilità di pulizia
Easy to clean



IS 12 VX



IS 8-16 X





IS 8-16 ARIES

insaccatrici manuali

manual sausage stuffers



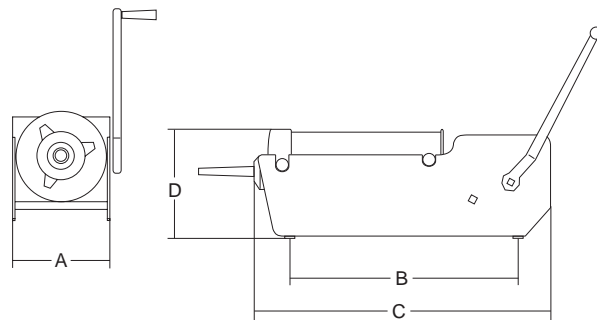
- Corpo e cilindro in acciaio inox AISI 304.
 - Robusto cilindro raggiato e con doppia saldatura sul fondello.
 - Pistone in nylon alimentare con valvola di sfogo aria.
 - Scatola ingranaggi in acciaio zincato.
 - Ingranaggi in acciaio temperato e rettificato.
 - Scorrimento ingranaggi su 4 cuscinetti ermetici.
 - Sistema riduzione a doppia velocità.
 - In dotazione: 3 imbuti in nylon alimentare bianco e morsetto fissaggio.
-
- AISI 304 S/S body and cylinder.
 - Sturdy cylinder with double welding on the bottom plate.
 - Nylon pistons with air exhaust valve.
 - Galvanized steel gear box.
 - Ground and tempered steel gears.
 - Gears sliding on 4 sealed bearings.
 - 2 speed gear reducer.
 - Standard: 3 nylon filling tubes and fixing clamp.



IS 8-16 ARIES



Scorrimento su cuscinetti
Running on ball bearings



	lt	mm	ø mm	mm	ø mm	mm	mm	mm	mm	kg	mm	kg
IS 8 Aries	8	370	165	420	10-18-25	200	430	685	220	23	730x260x250	24
IS 16 Aries	16	500	200	560	10-18-25	240	575	820	250	28	890x310x280	29

IS 16-30-50 IDR. ORIZ.

insaccatrici orizzontali

hydraulic sausage stuffers



IS 30 IDR. ORIZ.

- Macchine insaccatrici di semplice concezione, ma realizzate con materiali e accorgimenti di alta qualità.
- Robusta struttura realizzata in acciaio inox.
- Macchina completamente lavabile mediante spruzzo d'acqua.
- Cilindro in acciaio inox AISI 304 conforme alle recenti norme igienico sanitarie raggiato e senza resto di saldatura interna, per consentire una semplice pulizia.
- Completamente a norme antinfortunistiche con protezione sul cilindro e comando a pedale a bassa tensione.
- Pistoni provvisti di valvole per lo sfiato dell'aria.
- Avanzamento pistone regolabile mediante un pomello.
- Ritorno pistone sempre a velocità massima.
- Completa di imbuti in polietilene di tre differenti misure.

Opzionali:

- Imbuti inox.
- Cavalletto per IS 30.

- Machines of simple design, but manufactured with high quality materials and details.
- Strong structure made of stainless steel.
- Completely cleanable by means of a water sprinkle.
- Stainless steel AISI 304 cylinder standing to the newest sanitary-hygienic norms, with no edge inside of it and no weld rests, to simplify the cleaning.
- Completely realized standing to the most up to date accidental prevention norms, with protection on cylinder and low tension treadle drive.
- Pistons provided with air exhaust valve.
- Forward feeding adjustable by means of knob.
- Backward feeding always at highest speed.
- Complete with three polyethylene funnels of different sizes.

Optionals:

- Stainless steel funnels.
- Trestle for IS 30.



IS 16 IDR. ORIZ.



IS 50 IDR. ORIZ.



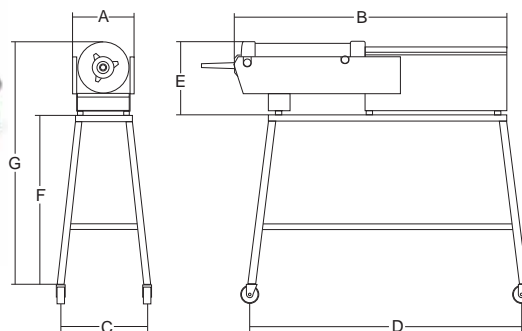
Ribaltamento cilindro
Cylinder overturn



Cilindro CE
Cylinder CE



Protezione cilindro e valvole sfiato
aria tampone
Cylinder protection and pad exhaust
valves



	watt/Hp	lt	mm	ø mm	mm	mm	mm	mm	mm	mm	mm	mm	mm	mm	mm	mm	mm	mm	mm	mm
IS 16 Idr. Oriz.	560/0.75	16	500	200	520	3'30"	30"	16"	10-18-25	280	1310	-	-	360	-	-	71	1400x460x550	78	
IS 30 Idr. Oriz.	560/0.75	30	600	260	640	4'10"	60"	30"	10-18-25	360	1605	440	1010	400	720	1100	111	1620x500x500	120	
IS 50 Idr. Oriz.	560/0.75	50	600	320	650	5'40"	60"	30"	10-18-25	420	1650	-	-	430	-	-	153	1620x500x500	174	



IS 15-25-35-50 IDRA

insaccatrici verticali

vertical hydraulic sausage stuffers



Industria 4.0

- Semplici e funzionali, le insaccatrici idrauliche verticali contano su di un potente impianto idraulico che lavora a 120 Bar di pressione.
- Costruite interamente in acciaio inox, totalmente smontabili per la pulizia senza l'uso di attrezzi, vantano caratteristiche proprie di modelli di classe superiore:
 - coperchio e tampone totalmente in acciaio inox;
 - guarnizioni al silicone che agiscono all'interno del cilindro per una maggiore tenuta e durata della guarnizione stessa;
 - protezione ermetica cilindro oleodinamico;
 - stelo pistone in acciaio inox;
 - cilindro in acciaio inox, lucidato e ribordato, senza verso obbligato;
 - potente e silenzioso motore ventilato a 2.800 giri ad azione immediata;
 - ritorno pistone automatico con spegnimento motore;
 - comandi inox IP 67;
 - regolatore flusso olio di alta precisione;
 - ruote gommata di serie;
 - serbatoio olio con indicatore di livello.

Opzionale:

- SRCS Scheda di controllo remoto

- *Simple and functional, the hydraulic vertical sausage fillers feature a powerful hydraulic system that operates at a pressure of 120 bars.*
- *Manufactured entirely from stainless steel, the machine can be completely disassembled for easy cleaning without requiring tools. It features characteristics typical of higher category models:*
 - *fully stainless steel cover and piston;*
 - *silicone gaskets that act inside the cylinder for better seal and longer life of the gasket;*
 - *hermetic protection of the hydraulic cylinder;*
 - *stainless steel piston rod;*
 - *polished and rounded stainless steel cylinder, without obligatory direction;*
 - *powerful and silent ventilated motor operating at 2.800 rpm with immediate action;*
 - *automatic piston return when motor stops;*
 - *S/steel IP 67 protected controls;*
 - *high-precision oil flow controller;*
 - *standard rubber wheels;*
 - *oil tank with level gauge.*

Optional:

- SRCS wifi control board



IS 25 IDRA



IS 15 IDRA



IS 35 IDRA



IS 50 IDRA



Guarnizione ermetica su cilindro oleodinamico
Hermetic hydraulic piston gasket



Azionamento spinta pistone
Piston pushing up



Ritorno pistone automatico
Automatic piston return



Comandi
Controls

Optionals



Ghiera inox
Bush in stainless steel



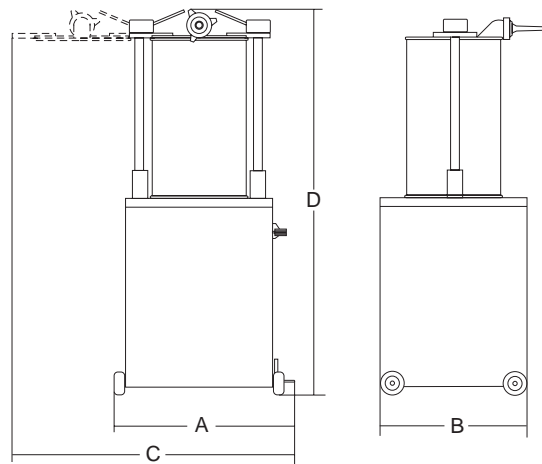
Imbuti inox (ø 16-20-28-38)
Funnels in stainless steel
(ø 16-20-28-38)



Applicazione schiaccia patate
Potato masher application



Estrema facilità di pulizia
Easy to clean



	watt/HP	lt	mm	ø mm	mm	mm	mm	mm	mm	mm	mm	mm	mm	kg	mm	kg
IS 15 Idra	560/0.75	15	495	200	430	2'11"	35°	45°	10-18-25	490	370	700	1200	53	720x570x1380	63
IS 25 Idra	560/0.75	25	460	260	380	2'02"	40°	60°	10-18-25	565	450	950	1160	91	720x570x1380	103
IS 35 Idra	560/0.75	35	460	320	380	2'02"	45°	65°	10-18-25	640	480	1000	1160	101	760x640x1430	113
IS 50 Idra	560/0.75	55	520	380	440	6'	55°	75°	10-18-25	730	550	1130	1250	145	760x640x1430	160



SO INOX

segaossa bone saws



Industria 4.0

- Costruzione in acciaio inox AISI 304.
- Cassetto raccogliresti interbloccato e accessibile dall'esterno (non su mod. Start).
- Sportello facilmente rimovibile per agevolare la pulizia (non su mod. Start).
- Pulegge calibrate costruite in alluminio brillantato.
- Cuscinetti ermetici su puleggia superiore.
- Potenti motori asincroni e ventilati protetti con paraolio di tenuta.
- Comandi 24V con micro di sicurezza su porta e cassetto, centralina di controllo ridondante e freno motore (CE).
- Rapido sblocco puleggia superiore agevola la pulizia e il cambio lama.
- Raschiatori facilmente rimovibili e sostituibili.
- Potenti motori a 6 e 8 poli sviluppano grande forza con poco assorbimento (SO2400 e SO3100).
- Motori monofase con protezione termica di serie.
- Lavabili con spruzzo d'acqua (no alta pressione).
- Comandi in acciaio inox IP 67.
- Utilizzano lame temperate da 16 mm per taglio di ossa, congelato e fresco.

Opzioni:

- Carrello scorrevole (SO 2020-2400-3100).
- Puleggia SO2400 con bordatura in acciaio inox AISI 304.
- SRCS Scheda di controllo remoto

- *AISI 304 stainless steel body.*
- *Interlocking scrap pan accessible from the outside (not on model Start).*
- *Easily removable door to facilitate cleaning (not on model Start).*
- *Calibrated pulleys made of polished aluminium.*
- *Sealed bearings on upper pulley.*
- *Powerful asynchronous and ventilated motors protected by lip seals.*
- *Controls (24 V) with safety micro-switch on door and pan, redundancy control unit and motor brake (CE).*
- *Upper pulley with quick-release mechanism to facilitate cleaning and blade change.*
- *Easily removable and replaceable scrapers.*
- *Powerful 6- and 8-pole motors generate considerable force with limited power input (SO2400 and SO3100).*
- *Single-phase motors with standard thermal protection.*
- *Washable with water jet (no high pressure).*
- *IP 67 stainless steel controls.*
- *Equipped with 16 mm tempered blades for cutting bones, frozen foods and fresh foods.*

Optionals:

- *Sliding carriage (SO 2020-2400-3100).*
- *SO2400 pulley with AISI 304 stainless steel edging.*
- *SRCS wifi control board*



SO 3100 INOX



SO 2400 INOX



Cassetto raccolta scarti facilmente estraibile per la pulizia

Removable wastage tray for easy cleaning.



Raschiatori lama in materiale plastico alimentare ad innesto rapido. Flangia in materiale plastico alimentare nero a tenuta stagna per protezione motore

Alimentary plastic blade scraper in quick to insert. Watertight black plastic flange to protect the motor



Pullegge superiori ermetiche

Hermetic upper pulleys



Piano scorrevole opzionale

Optional sliding table



Tensionamento lama automatico

Automatic blade tensioning



Scala graduata sul piano di lavoro

Worktop with graduated scale



SO 2400 INOX SX



Piano scorrevole opzionale ribaltabile

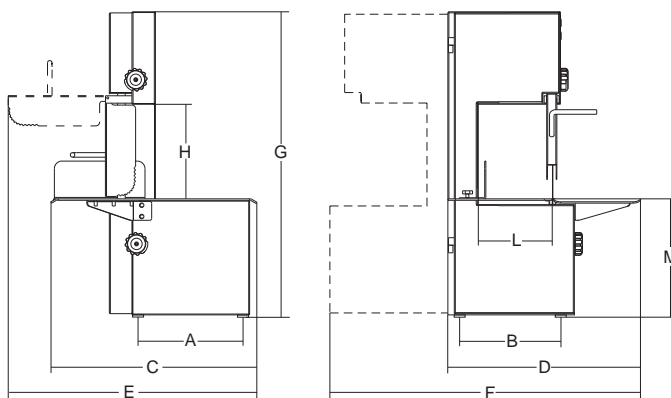
Optional sliding table folding



SO 1650-1840 START



SO 2020 INOX P



					A	B	C	D	E	F	G	H	L	M			
	mm	Hp/r.p.m.	mm	mm	mm	mm	mm	mm	mm	mm	mm	mm	mm	mm	kg	mm	kg
SO 1650 Inox Start	1650	1ph 1,5/1.400 3ph 2/1.400	210	415x470	315	314	535	520	640	862	815	249	197	320	46	570x720x1020	58
SO 1840 Inox Start	1840	1ph 1,5/1.400 3ph 2/1.400	250	455x470	315	334	537	560	640	923	843	249	237	320	51	570x720x1020	63
SO 2020 Inox Start	2020	1ph 1,5/1.400 3ph 2/1.400	250	475x490	253	346	568	560	710	930	1030	290	236	362	61	570x720x1020	73
SO 1650 Inox	1650	1ph 1,5/1.400 3ph 2/1.400	210	430x545	342	296	545	510	658	840	816	249	197	320	47	570x720x1020	59
SO 2020 Inox	2020	1ph 1,5/1.400 3ph 2/1.400	250	475x490	253	346	568	560	710	930	1030	290	236	362	61	760x640x1430	73
SO 2020 Inox P	2020	1ph 1,5/1.400 3ph 2/1.400	250	475x490	467	411	568	603	710	930	1650	290	236	980	70	760x640x1750	82
SO 2400 Inox	2400	1ph 2/900 3ph 2,4/900	300	575x705	444	524	715	750	840	1170	1670	350	287	897	115	1050x950x1960	125
SO 3100 Inox	3100	3ph 2,5/700	400	795x830	444	624	840	966	950	1485	1900	420	388	947	170	1050x950x1960	195

SO F3

segaossa

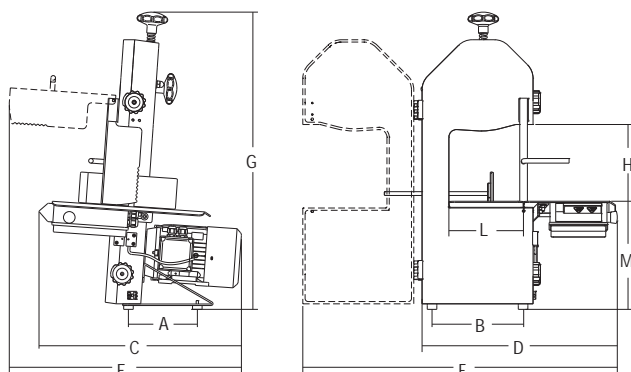
bone saws



SO 1840 F3

- Macchine dalla linea semplice e robusta, sicure e facili all'uso.
- Struttura autoportante realizzata in fusione di alluminio anodizzato, brillante, igienico e anticorrosivo.
- Complete di piano, spingicarne e porzionatrice in acciaio inox AISI 304.
- Comandi 24V con micro di sicurezza su porta, centralina di controllo ridondante e freno motore (CE).
- Massima semplicità e precisione nella regolazione sia orizzontale che verticale della puleggia superiore.
- Massima aderenza della lama alla puleggia grazie alla lavorazione semicurva delle pulegge e ad una perfetta regolazione.
- Cuscinetti ermetici su puleggia superiore.
- Pulizia facilitata grazie a 2 particolari accorgimenti di costruzione:
- Tutte le parti elettriche sono posizionate sotto al piano di lavoro all'interno di una scatola apposita isolata IP 65.
- Svitando due manopole è possibile asportare lama, puleggia superiore e supporto della puleggia, si presenta così una superficie priva di ingombri.
- Potenti motori asincroni e ventilati a 4 poli protetti con paraolio di tenuta.
- Utilizzano lame temperate da 16 mm per taglio di ossa, congelato e fresco.

- *Simple and sturdy machines that are safe and easy to use.*
- *Stand-alone structure made out of cast anodized aluminium, shiny, hygienic and rustproof.*
- *Features a counter, meat pusher and serving slicer in stainless steel AISI 304.*
- *24V controls with safety micro-switch on door, redundant ECU and motor brake (EC).*
- *Ease and precision in both horizontal and vertical adjustment of the upper pulley.*
- *Maximum blade adhesion to the pulley, thanks to the semi-curved shape of the pulleys and ideal adjustment.*
- *Sealed bearings on upper pulley.*
- *Smooth cleaning thanks to 2 special manufacturing details:*
- *All the electrical parts are located beneath the work surface inside an appropriate IP 65 insulated box.*
- *By simply unscrewing two knobs, you can remove the blade, upper pulley and its support, thereby making for a surface void of any encumbrance.*
- *Powerful asynchronous and ventilated 4-pole motors protected by sealing oil sump.*
- *Equipped with 16 mm tempered blades for cutting bones, frozen foods and fresh foods.*



					A	B	C	D	E	F	G	H	L	M			
	mm	Hp/l.p.m.	mm	mm	mm	mm	mm	mm	mm	mm	mm	mm	mm	mm	kg	mm	kg
SO 1550 F3	1550	1ph 1,5/1.400 3ph 2/1.400	210	415x430	180	238	530	510	606	822	778	215	195	269	32	720x570x1200	44
SO 1650 F3	1650	1ph 1,5/1.400 3ph 2/1.400	210	445x485	180	300	530	600	640	950	915	249	200	305	39	720x570x1200	51
SO 1840 F3	1840	1ph 1,5/1.400 3ph 2/1.400	250	445x485	180	300	530	600	640	950	915	249	240	305	40	720x570x1200	52



SO 1650 F3



SO 1840 F3





MULTIPATTY

hamburgatrici

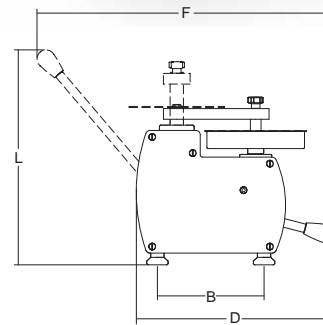
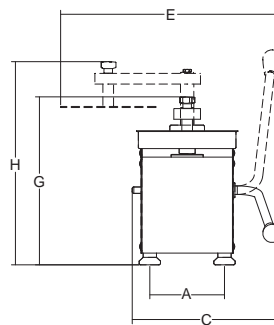
hamburger presses



- Pratica e robusta formatrice di hamburger con stampi intercambiabili
- Costruzione in alluminio anodizzato e inox
- Stampi autocentranti (sistema Brevettato) per un perfetto accoppiamento di stampo e tampone
- Macchina fornita senza stampi, permette di selezionare a parte gli stampi desiderati
- Sistema automatico sollevamento hamburger per facile rimozione del pezzo
- Opzioni:
- Stampi intercambiabili da Ø mm 100, 130,150, 180



- Practical and robust hamburger press with changeable moulds
- Made of anodised aluminium and stainless steel
- Self-centring moulds (Patented system) for perfect coupling of mould with buffer
- Machine supplied without moulds; allows you to select the moulds you require separately
- Automatic hamburger lifting system for easy removal of pieces
- Optionals:
- Changeable moulds in diameter sizes Ø mm 100, 130,150, 180



		A	B	C	D	E	F	G	H	L	KG
	mm	mm	mm	mm	mm	mm	mm	mm	mm	mm	kg
Multipatty	-	140	200	279	369	-	556	315	381	404	7.5
Stampo / Mould 100	100	-	-	-	-	373	-	-	-	-	1
Stampo / Mould 130	130	-	-	-	-	388	-	-	-	-	1.05
Stampo / Mould 150	150	-	-	-	-	398	-	-	-	-	1.1
Stampo / Mould 180	180	-	-	-	-	413	-	-	-	-	1.2

Stampi intercambiabili opzionali
Optional changeable moulds



SA hamburgatrici hamburger presses



SA 180

- Hamburgatrici caratterizzate da una forma arrotondata semplice e compatta.
- Realizzate in lega di alluminio anodizzato.
- Contenitore porta cellophane incorporato pronto per l'uso.
- Piedini in gomma.

- Simple and compact patty press with rounded design.
- Made from anodized aluminium alloy.
- Cellophane sheet container built in, ready for use.
- Rubber feet.



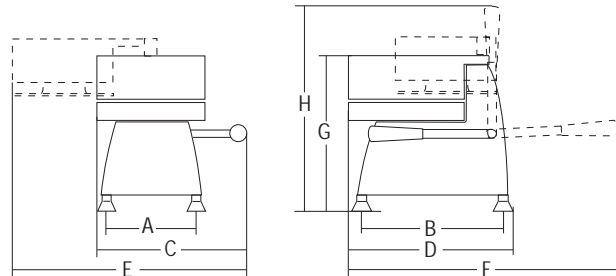
Disponibili dischi carta monouso
Ø 100, 110, 130, 150, 180 mm
Idonei alla cottura.

Forno tradizionale: max 60' a 220°C
Forno a microonde: max 10' a 750W

Paper divider sheet single-use, available
Ø 100, 110, 130, 150, 180 mm
Suitable for cooking
Traditional oven: max 60' a 220°C
Microwave oven: max 10' a 750W



Disponibili dischi cellophane
Ø 100, 110, 130, 150, 180 mm
Plastic divider sheet available
Ø 100, 110, 130, 150, 180 mm



		A	B	C	D	E	F	G	H			
	mm	mm	mm	mm	mm	mm	mm	mm	mm	kg	mm	kg
SA 100	100	140	230	255	270	310	380	260	320	4.5	450x370x350	5.5
SA 110	110	140	230	255	270	310	380	260	320	4.7	450x370x350	5.7
SA 130	130	140	250	260	310	360	460	275	360	6	450x370x350	7
SA 150	150	140	260	260	330	380	460	275	360	6.5	450x370x350	7.5
SA 180	180	140	260	265	330	430	500	275	360	7	450x370x350	8



SA 130



SA 110



DRAKE MAN

inteneritrice bistecche/taglia strisce manuale manual steak tenderizer/meat strip cutter



- Inteneritrice per carne a fette
- Realizzata in acciaio inox AISI 304
- Introduzione prodotto di ben 25 cm di larghezza, ampia e pratica
- Protezione lame in acciaio inox
- Facile rimozione e sostituzione del gruppo lame
- Rulli lame e pettini facilmente smontabili per una pulizia più approfondita
- Manopola adattabile per operatori mancini
- Gruppo lame non incluso nel prezzo

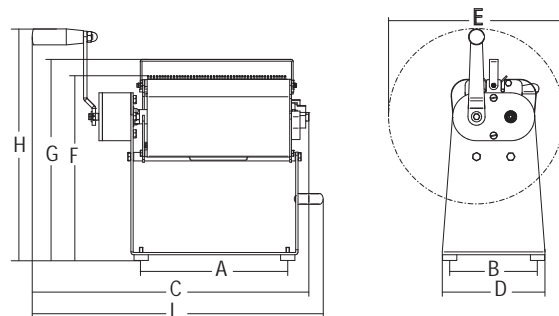
- *Manual operated steak tenderizer*
- *Stainless steel AISI 304 construction*
- *Feeding hopper 25 cm wide, best in its class*
- *AISI 304 blade protection shields. Blade assembly easily removable and changeable*
- *Easily removable combs and blade assembly for a deeper sanitation*
- *Switchable handle for left-handed operators*
- *Cutting blade assembly not included*



Lame inteneritrice con 96 lame
Tenderizing knives with 96 blades



Gruppo lame taglio strisce
8 - 10 - 15 mm
*Meat strip cutter
8 - 10 - 15 mm*



		A	B	C	D	E	F	G	H	L			
	mm	mm	mm	mm	mm	mm	mm	mm	mm	mm	kg	mm	kg
Drake Man	30x250	253	154	490	180	308	330	353	406	514	7.5	305x517x440	8
Gruppo lame inteneritrice <i>Tenderizing blade assembly</i>	-	-	-	-	-	-	-	-	-	-	5.7	170x405x210	6.20
Gruppo lame taglio <i>Cutting blade assembly</i>	-	-	-	-	-	-	-	-	-	-	5.7	170x405x210	6.20





DRAKE

inteneritrice bistecche/taglia strisce
steak tenderizer/meat strip cutter



- Macchina inteneritrice e taglia strisce per carni e pesce
 - Realizzata in acciaio inox AISI 304
 - Ampia e pratica introduzione prodotto
 - Coperchio facilmente rimovibile per le operazioni di pulizia
 - Facile rimozione e sostituzione del gruppo lame
 - Rulli lame facilmente smontabili per una pulizia più approfondita
 - Doppio sistema di riduzione con cinghia e scatola ad ingranaggi in bagno d'olio
- *Steak and fish tenderizing and stripes cutting machine*
 - *Stainless steel AISI 304 construction*
 - *Wide feeding income*
 - *Easily removable cover for cleaning purposes*
 - *Blade assembly easily removable and changeable*
 - *Blade drums easily detachable for a deeper sanitification*
 - *Double reducer system with final oil bath gear box*



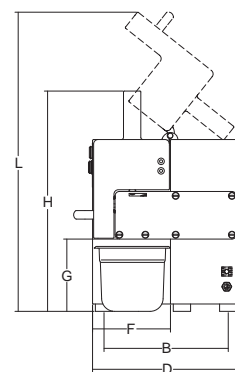
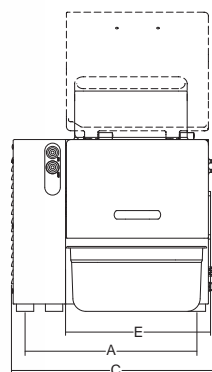
Lame inteneritrice con 96 lame
Tenderizing knives with 96 blades



Gruppo lame taglio strisce
8 - 10 - 15 mm
*Meat strip cutter
8 - 10 - 15 mm*



Scivolo con rulli opzionale
Optional roller slide



	watt/HP	r.p.m.	mm	mm	mm	mm	mm	mm	mm	mm	mm	mm	mm	kg	mm	kg
Drake	370/0.5	1ph	110	30x250	397	287	480	345	335	180	169	509	691	35	750x580x800	45

T-REX

inteneritrice tenderizer



- Gruppo lame 212x80 h. 62 mm
- Tutti i particolari sono in acciaio inox
- Molle di ritorno totalmente protette da sporco e liquidi
- Facile smontaggio e pulizia del gruppo coltelli
- Piano in polietilene con movimento libero
- Scorrimento su boccole in tecnopolimero
- Scorrimento su aste inox 304 rettificate

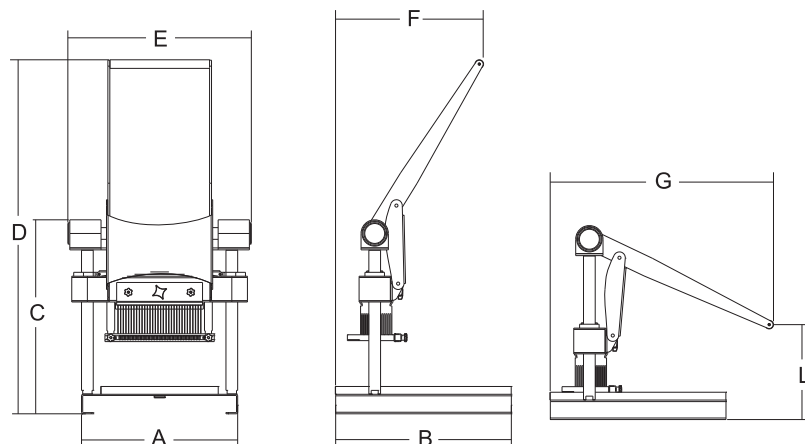
- *Blades set dimensions: 212x80 h. 62 mm*
- *Stainless steel body and details*
- *Totally covered springs protected from dirt and liquids*
- *Quick blade disassembling for easy cleaning*
- *Mobile polyethylene cutting board*
- *Sliding on tecnopolymer bushes*
- *Sliding on s/s aisi 304 grinded shafts*

Facilmente rimovibili
Easily removable



Piano in polietilene con movimento libero

Mobile polyethylene cutting board



	mm	mm	n.	mm	mm	mm	mm	mm	mm	mm	mm	kg	mm	kg
T-Rex	216x280x100	300x450	32	400	450	512	907	470	378	572	243	25	720x770x570	35



T-REX AUTOMECC XP

inteneritrice tenderizer



- Motorizzazione con riduttore e biella, rapido e affidabile
- Piano mobile a mezzo leva esterna alla protezione
- Protezione interbloccata rimovibile
- Scorrimento su boccole autolubrificate
- Struttura e particolari in acciaio inox
- Facile smontaggio lame
- Lame sostituibili anche singolarmente
- Sistema per ritorno forzato manuale



Opzionale:

- SRCS Scheda di controllo remoto

Industria 4.0

- *Motor with fast and reliable reduction gear and piston rod*
- *Movable cutting board by an external lever*
- *Removable interlocking system*
- *Sliding on self-lubricating bushes*
- *Stainless steel body and details*
- *Easy removable blades*
- *Individually replaceable blades*
- *System for manual forced return*

Optional:

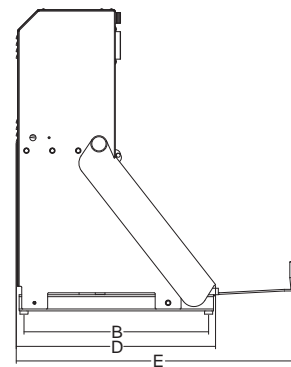
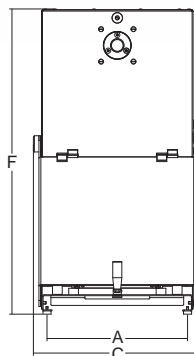
- *SRCS wifi control board*



Microinterruttore di sicurezza su coperchio
Safety micro-switch on lid.



Piano in polietilene con movimento libero
Mobile polyethylene cutting board



						A	B	C	D	E	F			
	watt/HP	3ph	mm	mm	n.	mm	mm	mm	mm	mm	mm	kg	mm	kg
T-Rex Automecc XP	550/0.75	3ph	216x280x100	300x430	30	424	560	519	616	873	968	85	670x600x1200	97

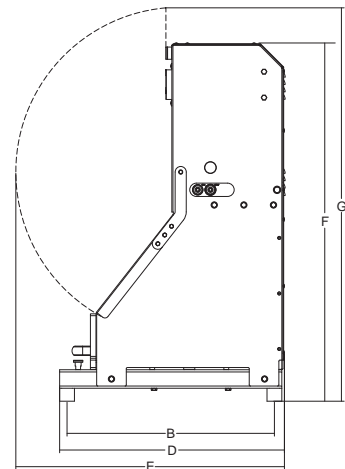
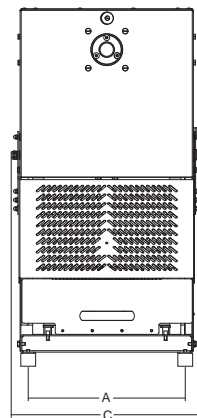
THOR













batticarne meat press



- Struttura e particolari in acciaio inox Aisi 304
- Motorizzazione con riduttore e biella, rapido e affidabile
- Protezione interbloccata in acciaio inox
- Piano in polietilene estraibile
- Tampone in acciaio inox con copri-tampone in POM-C removibile
- Facile regolazione del tampone per una pressione adatta allo spessore del prodotto da 2 mm a 2 cm
- Scorrimento su boccole autolubrificate
- Sistema per ritorno forzato manuale

- AISI 304 stainless steel body and details
- Motor with fast and reliable reduction gear and piston rod
- Stainless steel interlocking system
- Removable polyethylene cutting board
- Stainless steel piston with removable POM-C piston cover
- Easy adjustment of the piston for a pressure suitable for product thickness from 2 mm to 2 cm
- Sliding on self-lubricated bushes
- System for manual forced return



												
	watt/HP			mm	mm	mm	mm	mm	mm	mm	mm	kg
Thor	550/0,75	3ph	2 mm ÷ 2 cm	ø 300	424	560	518	607	725	968	1062	85



SPRITZ

siringatrice brine injector

- Pompa ad ingranaggi in acciaio inox Aisi 316L per liquidi salini
- Dosatore e aghi in acciaio inox Aisi 316L per liquidi salini
- Possibilità di configurare il dosatore con 1, 3 o 5 aghi
- Aghi facilmente sostituibili
- Possibilità di regolare la pressione da 1 a 5 bar per prodotti delicati
- Corpo in alluminio anodizzato con pratica maniglia per il trasporto
- Filtro sul tubo pescante per evitare la possibile aspirazione di materiale solido
- Pressostato analogico per il controllo dell'intensità di spinta



Opzionali:

- Dosatore a 3 o 5 aghi

- *Aisi 316L stainless steel gear pump for saline liquids*
- *Injection heads and needles in Aisi 316L stainless steel for saline liquids*
- *Supplied with a single needle injection pistol*
- *Availability of multiple needle heads with 3 or 5 needles*
- *Easily exchangeable needles*
- *Possibility to adjust the pressure from 1 to 5 bar for delicate products*
- *Anodized aluminium body with practical carrying handle*
- *Filter on the suction hose to avoid the possible suction of solid material*
- *Analogue pressure switch to control the thrust intensity*



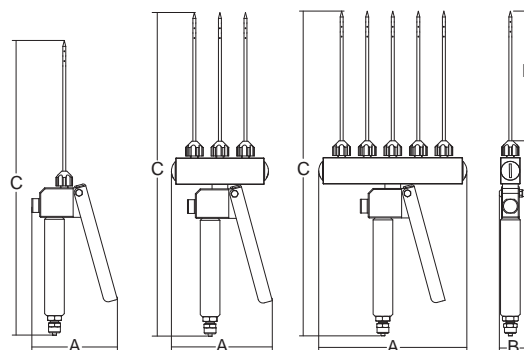
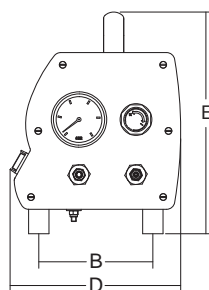
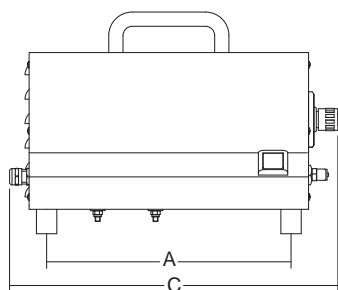
Di serie / Standard



Dosatori da 3 o 5 aghi opzionali
Optional multiple needle heads with 3 or 5 needles

Optional:

- Multiple needle heads with 3 or 5 needles



	watt	1ph	bar	mm	mm	mm	mm	mm	kg
Spritz	250	1ph	1 ÷ 5	300	140	403	209	272	10
Ago /Stem 1	-	-	-	87	29	300	133	-	-
Aghi/Stems 3	-	-	-	103	29	329	131	-	-
Aghi/Stems 5	-	-	-	151	29	330	132	-	-

STER L / STER EL

sterilizzatori sterilizers



STER EL



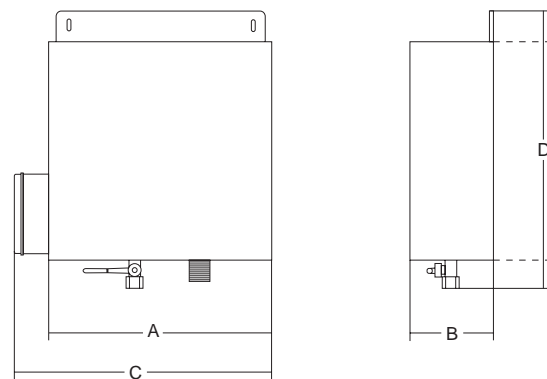
STER L











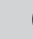
Ster L

- Sterilizzatore a liquido realizzato in acciaio inox e coperchio in polietilene HD bianco.
- Adatto per il magazzino di ogni tipo di coltello, promuove un'azione disinfettante per mezzo di un liquido, secondo le normative HACCP.
- *The liquid sterilizer made from stainless steel body and HD polyethylene cover.*
- *Is suitable for the storage of any kind of knives which are disinfected by means of liquid in compliance with HACCP regulations.*

Ster EL

- Sterilizzatore elettrico
- Dotato di attacchi per acqua in entrata e in uscita, con rubinetto di regolazione e scarico per evitare qualsiasi fuoriuscita del liquido.
- Temperatura a regolazione costante automatica a 90°C.
- *The electric sterilizer*
- *Is fit with water inlet and outlet connections which are regulated by 2 cocks to avoid any spill. Automatic temperature regulation at 90°C.*



											
	watt		°C	mm	mm	mm	mm	mm	kg	mm	kg
Ster L	-	-	-	320	400	135	-	35+360	5	420x510x150	6
Ster EL	1.500	1ph	0÷110	270	310	140	390	35+395+70	6.5	470x510x150	7.5



STER UV 16W / 24W

sterilizzatori

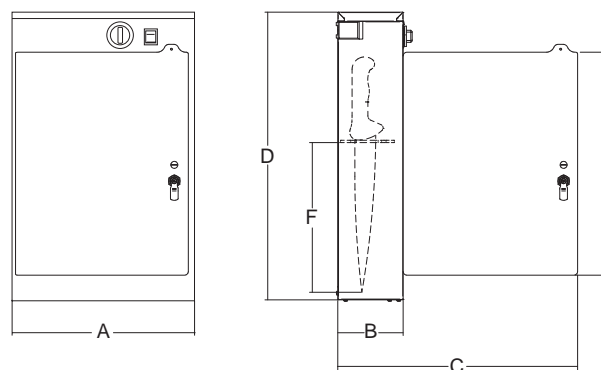
sterilizers

- Costruiti interamente in acciaio inox AISI 430.
- Porta in plexiglass fumè che chiude perfettamente la camera.
- Portacoltelli in plexiglass trasparente totalmente estraibile per una migliore pulizia e consente di sterilizzare i coltelli senza doverli girare.
- mod. 24W con esclusiva vaschetta di raccolta gocce, incorporata con il portacoltelli.
- Lampade UV ai vapori di mercurio con protezione in rete metallica.
- Microinterruttore di sicurezza che spegne le lampade all'apertura della porta e viceversa alla chiusura.
- Particolare lampada di cortesia per il mod. 24W, che si accende solo se l'interruttore è in posizione "ON" e il timer a "0".

- *Made from AISI430 stainless steel.*
- *Chamber is closed by a smoked plexiglass door.*
- *Removable see-through plexiglass knives holder makes sanitation easier and allows sterilization without having to rotate the knives.*
- *Knives holder with built in drops collecting tray (only on 24W version).*
- *Mercury vapour lamp UV with wire screen protection.*
- *A safety microswitch switches the lamps on when the door is opened and switches them off when it is closed.*
- *The curtesy lamp, on 24W model, turns on only when the switch is "on" and the timer is at "0".*



STER UV 24W



	watt	watt	min.	n.	mm	mm	mm	mm	mm	mm	mm	kg	mm	kg
Ster UV 16W	2x8	1ph	70 - 0,3A	0÷120	15	400	140	520	620	480	310	9	470x250x700	11
Ster UV Napoli	2x8	1ph	70 - 0,3A	0÷120	15	400	140	520	760	480	430	10	470x250x820	12
Ster UV 24W	3x8	1ph	100 - 0,5A	0÷120	20	400	300	690	630	480	290	14.5	470x400x700	16.5



Portacoltelli asportabile su mod. 24 W
Knife storage unit removable for mod. 24 W



STER UV NAPOLI



STER UV 16W

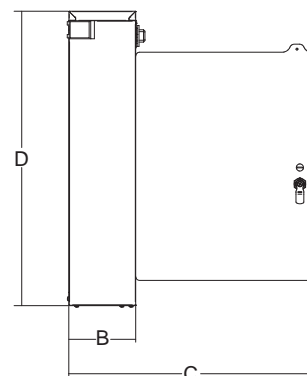
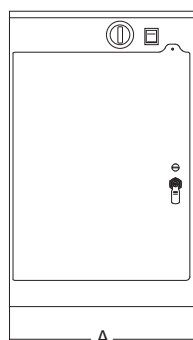
STER UVC 24W S











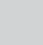
sterilizzatori sterilizers



- Costruiti interamente in acciaio inox AISI 430
- Porta in plexiglass fumè che chiude perfettamente la camera.
- Supporto interno e ripiani in materiale plastico trasparente rimovibili
- Consente di sterilizzare bicchieri, posate o accessori vari senza doverli girare.
- Esclusiva vaschetta di raccolta gocce.
- Lampade UV ai vapori di mercurio con protezione in rete metallica.
- Microinterruttore di sicurezza che spegne le lampade all'apertura della porta e viceversa alla chiusura.
- Particolare lampada di cortesia, che si accende solo se l'interruttore è in posizione "ON" e il timer a "0".

- Made from AISI430 stainless steel.
- Chamber is closed by a smoked plexiglass door.
- Removable internal holder in transpaernt plastic
- Easily holds glasses, cutlery and accessories with no need to turn them for perfect bacteria and virus sterilization
- Drops collecting tray.
- Mercury vapour lamp UV with wire screen protection.
- A safety microswitch switches the lamps on when the door is opened and switches them off when it is closed.
- The curtesy lamp, on 24W model, turns on only when the switch is "on" and the timer is at "0".



											
	watt		watt	min.	mm	mm	mm	mm	kg	mm	kg
Ster UVC 24W S	3x8	1ph	100 - 0,5A	0÷120	400	300	690	630	14.5	470x400x700	16.5



VISTA UVC 16W S - 16W SH

sterilizzatori sterilizers

- Costruito in acciaio, alluminio e plexiglass
- 1 porta in plexiglass fumé apribile verticalmente
- Basamento in alluminio
- Mod. S: 1 piano in materiale plastico trasparente estraibile
- Mod. SH: 1 o 2 piani in materiale plastico trasparente estraibili
- Consente di sterilizzare bicchieri, posate o accessori vari senza doverli girare.
- Lampade UV ai vapori di mercurio con protezione in rete metallica.
- Microinterruttore di sicurezza che spegne le lampade all'apertura della porta e viceversa alla chiusura.

Opzionale:

- Rastrelliera supporto tablet e smartphone in materiale plastico trasparente estraibile, contiene 14 tablet per mod. SH

- *Made from stainless steel, aluminium and plexiglass.*
- *Front black plexiglass door*
- *Anozided aluminium body*
- *Model S: 1 plastic removable transparent shelf*
- *Model SH: 1 or 2 plastic removable transparent shelves*
- *Easily holds glasses, cutlery and accessories with no need to turn them for perfect bacteria and virus sterilization*
- *Mercury vapour lamp UV with wire screen protection.*
- *A safety microswitch switches the lamps on when the door is opened and switches them off when it is closed.*

Optional:

- *Plastic removable transparent holder for tablets and smartphone, capacity tablets 14 for mod. SH*

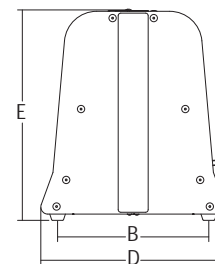
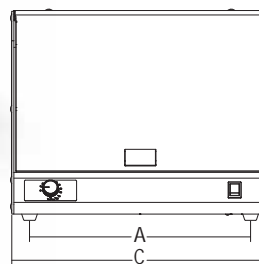


VISTA UVC 16W S



VISTA UVC 16W SH

Rastrelliera supporto tablet e smartphone opzionale
Optional tablets and smartphone holder



	watt	1ph	watt	min.	mm	mm	mm	mm	mm	kg	mm	kg	
Vista UVC 16W S	2x8	1ph	70 - 03.A	0 ÷ 120	473x240	425	290	495	355	320	10.3	620x430x350	14.3
Vista UVC 16W SH	2x8	1ph	70 - 03.A	0 ÷ 120	473x240	425	290	495	355	320	10.3	620x430x450	14.3

CEPPI - TAVOLI - PIANI

Chopping blocks - Working tables - Working surfaces



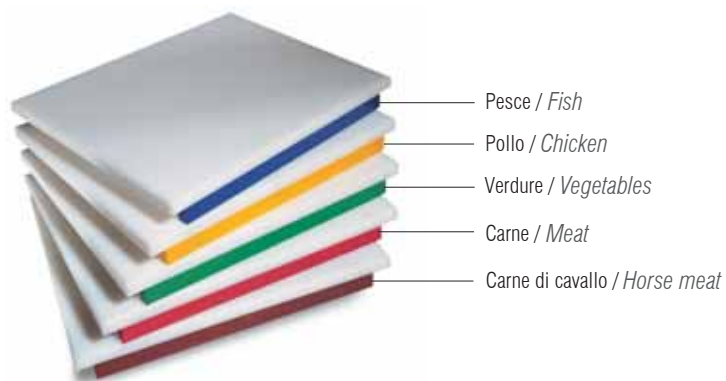
TAVOLI
TABLES



- Adatti per la lavorazione di carne, pesce, verdure e di tutti gli alimenti in genere, sono indispensabili nelle macellerie, nelle pescherie, nei salumifici, nelle industrie alimentari e nelle cucine di alberghi e ristoranti.
- Piani in polietilene HD non assorbono, sono antibatterici e facilmente lavabili.
- Non deteriorano il filo dei coltelli.
- Tavoli con strutture in tubo di alluminio anodizzato mm 50x50 rinforzate internamente con acciaio zincato per una maggiore stabilità e robustezza.
- Disponibili sia nelle versioni standard che su misura e con sottopiani opzionali, sono facilmente montabili e smontabili per un minimo ingombro di spedizione.
- Suitable for processing meat, fish, vegetables and any kind of products. Cutting boards are essential in butchers', fishmongers', meat processing factories, food processing industries, hotel and restaurant kitchens.
- HD polyethylene cutting boards are non-absorbent, antibacterial and easy to clean.
- Knives are not damaged.
- Working table frame is made from anodized aluminium tubes (50X50 mm) reinforced with galvanized steel for a better stability and sturdiness.
- Available both standard or cut to size, with or without base shelf. Tables can be easily assembled and disassembled for minimum shipping dimensions.



Ceppi in polietilene
Polyethylene chopping blocks



Piani in polietilene con listello
Polyethylene working surface with holding edge

MACCHINE IMBALLAGGIO

Prolungare la vita di un prodotto, migliorarne la presentazione, conservabilità e trasportabilità.

Questi gli obiettivi delle macchine sottovuoto e imballaggio di Sirman nel rispetto delle caratteristiche intrinseche ai prodotti trattati, per poterne conservare prelibatezza e sapori.

Tutte le macchine sono studiate per garantire prestazioni superiori con la massima ergonomia, semplicità d'uso e sanificazione.

PACKAGING MACHINES

Extending a product's shelf life, improving presentation, storability and transportability without altering the inherent characteristics of the treated products, preserving delicacy and flavour.

These are the goals of Sirman packing and vacuum packing machines.

All machines are designed to deliver superior performance with improved ergonomics, ease of use and sanitation.





Controllo Easy Touch

- Pratica e intuitiva tastiera Touch con WiFi integrato
- Facile settaggio del tempo di vuoto e di saldatura
- Visualizzazione percentuale vuoto e tempo residuo
- 10 programmi memorizzabili a piacere
- Programmi speciali:
 - Marinatura
 - Preriscaldamento pompa e ciclo pulizia olio
 - Vuoto esterno a tempo (escluso Vertigo 30)
- Memorizzazione ultima impostazione
- Contacikli utilizzo totale
- Messaggio cambio olio

Easy Touch Control

- *Practical and intuitive touch keyboard with integrated WiFi*
- *Easy setting of the vacuum and sealing time*
- *Display shows vacuum percentage and time*
- *10 programs that can be stored as desired*
- *Special programs:*
 - *Marinade*
 - *Pump preheating and oil cleaning cycle*
 - *Timed external vacuum (not for Vertigo 30)*
- *Last setting memorization*
- *Total use cycle and time counter*
- *Oil change message*



Controllo TOP

Controllo touch intelligente, retroilluminato, completo ma intuitivo, con collegamento WiFi

- Sistema di controllo elettronico con sensore di pressione per il vuoto automatico
- Impostazione vuoto a Mbar, a Percentuale o a Tempo a preferenza dell'utilizzatore
- Sensore di controllo di temperatura e protezione della pompa
- Percentuale vuoto automatico regolabile 50-100% o a vuoto residuo in Mbar
- Programma dedicato per liquidi
- Programmi dedicati per marinatura
- 10 programmi Multistep memorizzabili a piacere
- 6 Lingue disponibili
- Impostazione tempo saldatura, vuoto e gas con scala 1/10 sec.
- Visualizzazione percentuale vuoto e tempo residuo
- Previsione delle operazioni di manutenzione per garantire una maggior durata nel tempo
- Segnale di avviso sostituzione olio e filtro
- Ciclo di preriscaldamento e pulizia olio
- Contacikli totali
- Contatore utilizzo pompa
- Softair elettronico con 3 livelli di regolazione

Con questo controllo si possono integrare i seguenti optional *:

- Impianto gas inerte (MAP)
- Stampante termica
- A.O.R.
- SanO3
- SAT SYSTEM

* contatta il ns. ufficio per conoscere quali opzioni possono essere disponibili contemporaneamente sullo stesso apparecchio

TOP Control

Smart, backlit, comprehensive yet intuitive touch control with WiFi connection

- *Electronic control system with pressure sensor for automatic vacuum*
- *Vacuum setting at Mbar, Percentage or Time according to the user*
- *Temperature control sensor and pump protection*
- *Adjustable automatic vacuum percentage 50-100% or with residual vacuum in Mbar*
- *Dedicated program for liquids*
- *Dedicated programs for marinating*
- *10 Multistep programs that can be stored as desired*
- *6 Languages available*
- *Setting sealing time, vacuum and gas with 1/10 sec scale*
- *Displays vacuum percentage and remaining time*
- *Predictive maintenance operations to ensure a longer duration over time*
- *Oil and filter warning signal*
- *Oil preheating and cleaning cycle*
- *Total cycle counter*
- *Pump usage hour counter*
- *Electronic Softair with 3 adjustment levels*

This control can integrate the following options:*

- *Inert gas system*
- *Thermal printer*
- *A.O.R.*
- *SanO3*
- *SAT SYSTEM*

* *contact our office to find out which options may be available at the same time on the same device*

GHOST 30

sottovuoto da incasso built-in vacuum packaging machines



GHOST 30 BI

- Sottovuoto da incasso per cassette standard da 60 cm
- Pompa 4 mc DVP compatta
- Controllo EASY TOUCH (pag. 174) con Wifi
- Barra saldante da 31 cm facilmente rimovibile
- Barra saldante azionata da pistoncini pneumatici
- Vasca in acciaio inox AISI 304 rinforzata
- Coperchio in plexiglass antisfondamento 20 mm
- Supporto per buste con liquidi
- Disponibile in due versioni:
 - da cassetto mod. BI
 - da sottobanco, fornita con frontale mod. UC



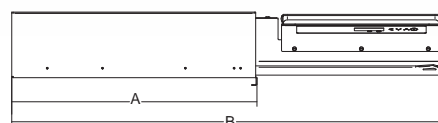
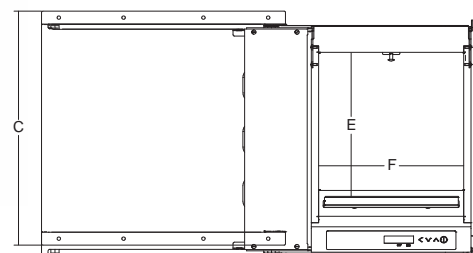
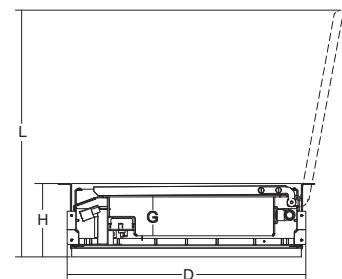
- Built-in vacuum packaging machine for standard 60 cm drawers
- Compact 4 mc DVP pump
- EASY TOUCH control (page 174) with Wifi
- Easily removable 31 cm sealing bar
- Sealing bar activated by pneumatic pistons
- Reinforced AISI 304 stainless steel bowl
- 20 mm shatterproof plexiglass lid
- Surface for liquid bags
- Available in two versions:
 - drawer built in (no front panel included) mod.BI
 - undercounter, supplied with front panel mod.UC



GHOST 30 BI



GHOST 30 UC



	kw	1ph	mc/h	mm	mm	mm	mm	mm	mm	mm	mm	mm	mm	mm	kg	mm	kg	
Ghost 30	0.15	1ph	4	310	336x333	h.90	568	998	594	553	333	336	90	170	572	38	720x570x770	48



EASYVAC TOUCH

sottovuoto
vacuum packaging machines

- Macchina compatta e veloce, dedicata a piccole porzioni, ideale abbinamento a strumenti di cottura a bassa temperatura tipo Softcooker.
- Controllo EASY TOUCH (pag. 174)
- Barra saldante facilmente rimovibile.
- Pompa aspirazione Busch.
- Sollevamento coperchio manuale.
- Supporto per buste con liquidi

- *Compact and fast machine, dedicated to small portions, ideal combination with cooking tools low temperature type Softcooker.*
- *EASY TOUCH Control (pag. 174).*
- *Easily removable sealing bar.*
- *Busch vacuum pump.*
- *Manual lid lifting.*
- *Surface for liquid bags*



EASYVAC TOUCH 40 BX



EASYVAC TOUCH 25 BX



EASYVAC TOUCH 30 BX



EASYVAC TOUCH 40 BX



Supporto per buste con liquidi
Surface for liquid bags

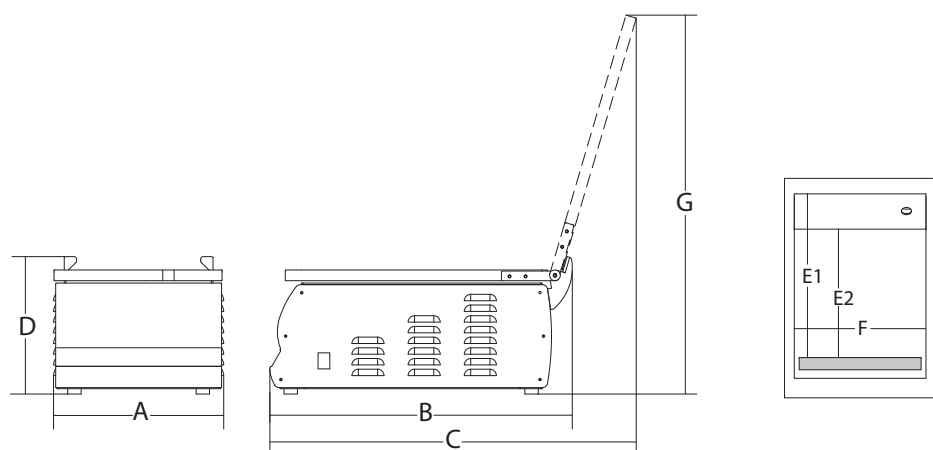
Tubo per aspirazione esterna opzionale
External suction hose optional



Contenitori GN 1/1 - 1/2 - 1/3 (h.100/150) con
coperchio in Tritan opzionali
Optional containers GN 1/1 - 1/2 - 1/3
(h.100/150) with cover in Tritan
0-80% vuoto / vacuum



Contenitori GN 1/1 - 1/2 (h.100/150)
con coperchio inox opzionali
Optional containers GN 1/1 - 1/2 (h.100/150) with
s/steel cover
0-100% vuoto / vacuum



	kw	1ph	mc/h	mm	mm	mm	mm	mm	mm	mm	mm	mm	mm	kg	mm	kg
Easyvac Touch 25 BX	0.15	1ph	4	260	270x350 h.75	338	565	685	257	340	250	270	708	30	660x420x310	32
Easyvac Touch 30 BX	0.15	1ph	4	310	336x378 h.75	406	580	685	315	335	246	336	731	37	660x740x610	46
Easyvac Touch 40 BX	0.35	1ph	8	410	426x438 h.75	494	637	755	315	395	308	426	810	42.5	660x740x610	51.5
Easyvac Touch 40 DX	0.35	1ph	8	410	426x438 h.75	494	637	755	315	395	308	426	810	42.5	660x740x610	51.5



W8 TOP / EASY TOUCH

sottovuoto
vacuum packaging machines



Industria 4.0

- Straordinario design riduce l'ingombro della macchina e migliora la praticità
- Campana di grande volume in plexiglass termoformato di grosso spessore sui mod. 50 e 70, ad iniezione in Tritan sui mod. 30 e 40
- Barra saldante facilmente rimovibile
- Estrema facilità di pulizia grazie alla perfetta planarità del piano di appoggio prodotto realizzato in in acciaio inox AISI 304 spessore 5 mm
- Sollevamento coperchio automatico a mezzo di pistoncini pneumatici
- Supporto per buste con liquidi

Opzionali:

- Tubo per aspirazione esterna
- Vasche GN per aspirazione esterna
- Ripiano in plexiglass trasparente

- *Extraordinary design reduces the footprint of the machine and improves comfort*
- *Bell in great development of volume plexiglass thermoformed thick on mod. 50 and 70, injection in Tritan on mod. 30 and 40*
- *Easily removable sealing bar*
- *Extremely easy to clean thanks to the perfect flatness of the support product plan made on AISI 304 stainless steel 5 mm thick*
- *Automatic lifting the lid by means of pneumatic pistons*
- *Surface for liquid bags*

Optionals:

- *Hose for external suction*
- *GN tanks for external suction*
- *Plexiglass support*



W8 TOP 40 BX
con gas inerte e AOR opzionali
with inert gas and AOR optionals



W8 30 EASY TOUCH DX



W8 40 EASY TOUCH BX



W8 TOP 50 DX



Estrema facilità di pulizia
Easy to clean



Facile manutenibilità
Easy maintainability

W8 Easy Touch

- Controllo EASY TOUCH (pag. 174)
- Non disponibile con stampante, gas, AOR, SanO₃, Sat System

W8 TOP

- Controllo TOP (pag. 174)
- Compatibile Industria 4.0

Opzionali:

- Impianto per gas inerte (MAP).
- Stampante termica automatica per data, ora dati confezionamento
- A.O.R. cambio olio automatico
- SanO₃ sistema integrato e automatico di sanificazione

W8 Easy Touch

- EASY TOUCH controls (page 174)
- Not available with printer, gas flush, AOR, SanO₃, Sat System

W8 TOP

- TOP controls (page 174)

Optionals:

- Inert gas system (MAP)
- Automatic thermal printer by date, time and packing specifications
- A.O.R. - Automatic Oil Replacement
- SanO₃ - integrated and automated sanitizing system



W8 TOP 70 TB



Opzionale - Brevettato - è un sistema integrato e automatico di sanificazione della camera e dei vari condotti che, tramite un generatore di ozono, riesce ad arrivare dove i tradizionali sistemi di sanificazione non arrivano. Disponibile solo per W8 TOP 40, 50 e 70



Optional - Patented - is an integrated and automated sanitizing system that works with an ozone generating cell to deeply sanitize the chamber and all the air pipes reaching the best result where other sanitizing procedures cannot get. Available only on W8 TOP 40, 50 and 70





Comandi touch retroilluminati mod. TOP
Backlit touch controls for mod. TOP



Sospensione coperchio ammortizzato
Lid damper suspension system



Opzioni gas inerte e A.O.R.
(escluse le Easy)
*Option inert gas and A.O.R.
(the Easy excluded)*



Supporto per buste con liquidi di serie
Standard support for vacuum bags with liquids



Barra saldante standard
Single sealing bar



Doppia barra saldante W8 50 DB
Double sealing bar W8 50 DB



Tripla barra saldante W8 70 TB
Triple sealing bar W8 70 TB



Barra saldante con taglio opzionale
Optional sealing bar with cut-off wire



W8 50 DB
Ripiano in plexiglass opzionale
Optional plexiglass shelf



Stampante integrata opzionale
Optional built-in printer



Carta adesiva per stampante integrata opzionale
Optional adhesive paper for built-in printer



Possibilità di saldare più buste sovrapposte
More overlapped bags can be sealed at once to speed intense work load



Utilizzo di buste goffrate per il vuoto fuori campana
Embossed bags can be used to seal bigger products holding them outside the lid



Cavalletto alluminio per W8 50 - opzionale con e senza ruote o con piano inferiore per serbatoi AOR
mm 586x564 h.757 + h.110 mm con ruote
*Aluminium table base to W8 50 - optional with or without wheels or with lower shelf for AOR tanks
mm 586x564 h.757 + h.110 mm with wheels*



Tubo per aspirazione esterna opzionale
External suction hose optional

Contenitori GN 1/1 - 1/2 (h.100/150) con
coperchio inox opzionali
*Optional containers GN 1/1 - 1/2 (h.100/150)
with s/steel cover*

0-100% vuoto / vacuum

Contenitori GN 1/1 - 1/2 - 1/3 (h.100/150) con
coperchio in Tritan opzionali
*Optional containers GN 1/1 - 1/2 - 1/3
(h.100/150) with cover in Tritan*

0-80% vuoto / vacuum



AOR[®]
AUTOMATIC OIL REPLACEMENT



Un brevetto esclusivo di Sirman, sempre
al primo posto per tecnologia sottovuoto
e sous vide.

Gestisce il cambio olio in automatico
tramite dei serbatoi esterni che
permettono un'autonomia da 1 a 3 anni
senza bisogno di interventi sulla pompa.
La macchina provvede automaticamente
quando serve sostituire l'olio,
preservando la pompa e prolungandone
la garanzia fino a 3 anni (per macchine
connesse in Wi-Fi).

Dimensioni mm 230x330 h.341

*Automatic Oil Replacement, an exclusive
patent by Sirman, always in pole position
for vacuum and sous vide technology.*

*The machine automatically manages the
oil changing, preserving the pump from
damage and thus extending the warranty
of the pump to 3 years (for machines
connected via Wi-Fi).*

Dimensions mm 230x330 h.341



SAT SYSTEM

sottovuoto con connessione satellite
vacuum packaging machines with satellite

Sat System è una funzionalità accessoria della scheda TOP che permette di collegare velocemente alla macchina principale, una seconda macchina satellite per essere utilizzata al posto o in contemporanea alla macchina principale.

Con un investimento ridotto si può così raddoppiare la produttività come se si avessero a disposizione due macchine oppure si può avere un'appendice dedicata in modo specifico ai prodotti liquidi o polverosi (Vertigo SAT 30).

Ideale per:

- tutte le situazioni igienico sanitarie dove è richiesto l'uso di macchine diverse per prodotti diversi.
- chi vuole essere più veloce nella preparazione del proprio carico di lavoro sottovuoto
- chi vuole sfruttare la massima capacità delle buste con i prodotti liquidi (utilizzando Vertigo SAT 30)

Si consiglia di utilizzare unità satelliti di pari grandezza della macchina principale o più piccole



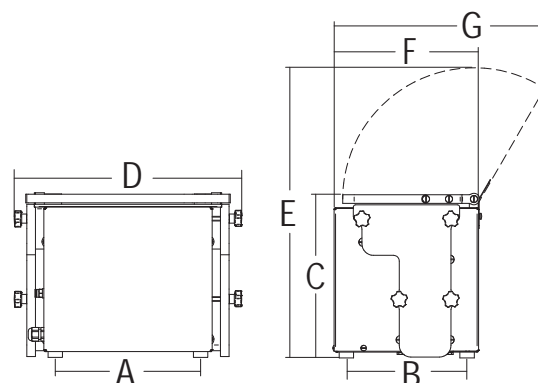
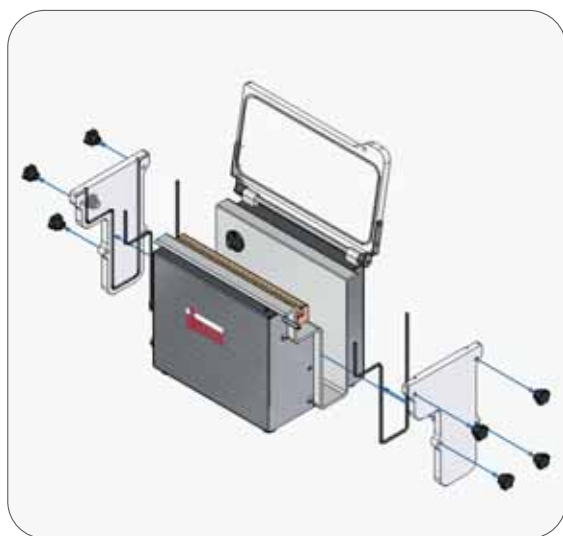
Sat System is an optional function of the TOP control board that allows you to quickly connect a second satellite machine to the main machine to be used instead of or simultaneously with the main machine.

With a small investment, you can thus double productivity as if you had two machines available or you can have a satellite machine specifically dedicated to liquid or powdery products (Vertigo SAT 30).

Ideal for:

- all health and hygiene situations where the use of different machines for different products is required.
- those who want to be faster in preparing their vacuum workload
- those who want to exploit the maximum capacity of the bags with liquid products (using Vertigo SAT 30)

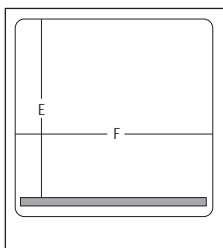
It is recommended to use satellite units of the same size as the main machine or smaller



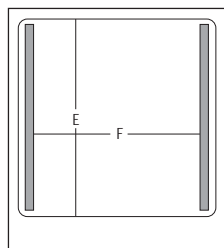
	mm	mm	mm	mm	mm	mm	mm	mm	kg	mm	kg
Vertigo SAT 30	310	253	210	284	396	505	252	366	13	-	-



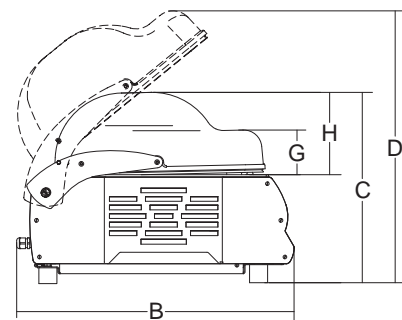
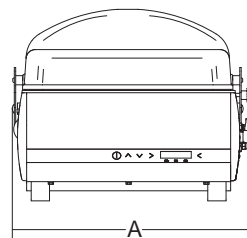
Predisposizione Sat System
Sat System ready



W8 30-40-50



W8 50 DB



		A	B	C	D	E	F	G	H			
	mm	mm	mm	mm	mm	mm	mm	mm	mm	kg	mm	kg
W8 SAT 30	310	402	525	408	587	334	340	95	170	24	720x570x770	34
W8 SAT 40	410	493	585	422	630	390	430	99	180	31	760x640x770	41
W8 SAT 50	510	609	640	420	605	430	540	90	210	43	840x870x750	53
W8 SAT 50 DB	410x2	609	640	420	605	424	428	90	210	45	840x870x750	55



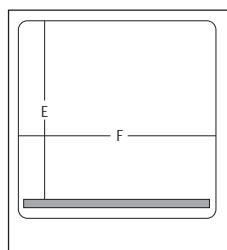
Buste per sottovuoto lisce μm 70 <i>Vacuum bags smooth μm 70</i> (-40°C / +40°C)	Buste per sottovuoto lisce μm 90 <i>Vacuum bags smooth μm 90</i> (-40°C / +40°C)	Buste per sottovuoto goffrate μm 105 <i>Vacuum bags embossed μm 105</i> (-40°C / +40°C)	Buste per cottura sottovuoto Cook&Chill μm 80 <i>Vacuum bags Cook&Chill μm 80</i> (-40°C / +120°C)
cm 20x30	cm 17x25	cm 16x23	cm 15x20
cm 25x35	cm 20x30	cm 20x30	cm 20x30
cm 30x40	cm 25x35	cm 25x35	cm 25x35
cm 40x50	cm 30x40	cm 30x40	cm 30x40
	cm 35x45	cm 35x45	
	cm 40x50	cm 40x50	

IDENTIFICAZIONE MODELLI

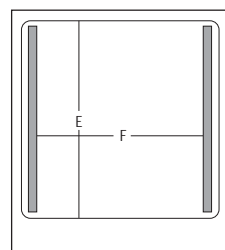
- D = Pompa DVP
- B = Pompa Busch
- X = piano appoggio inox
- 12 = pompa aspirazione 12 mc
- DB = doppia barra saldante
- TB = tripla barra saldante
- P = da pavimento

ORDERING SYSTEM

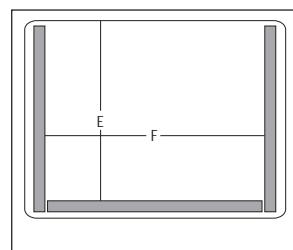
- D = DVP
- B = Pump Busch
- X = flat s/steel countertop
- 12 = suction pump 12 mc
- DB = double sealing bar
- TB = Triple sealing bar
- P = floor standing



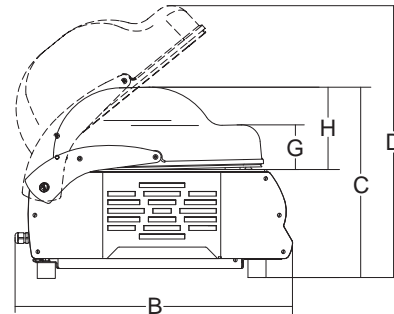
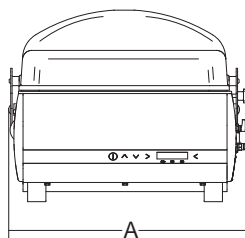
W8 30-40-50




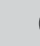

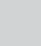

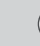










W8 50 DB



W8 70 TB



																
	kw	mc/h	mm	mm	mm	mm	mm	mm	mm	mm	mm	mm	mm	kg	mm	kg
W8 30 Easy Touch DX	0.35	1ph	8	310	340x360 h.160	402	525	408	587	334	340	95	170	38	720x570x770	48
W8 30 Easy Touch BX	0.35	1ph	8	310	340x360 h.160	402	525	408	587	334	340	95	170	38	720x570x770	48
W8 30 Easy Touch DX 12	0.45	1ph	12	310	340x360 h.160	402	525	408	587	334	340	95	170	38	720x570x770	48
W8 40 Easy Touch DX 12	0.45	1ph	12	410	430x410 h.170	493	585	422	630	390	430	99	180	54	760x640x770	64
W8 40 Easy Touch DX	0.75	1ph	20	410	430x410 h.170	493	585	422	630	390	430	99	180	56	760x640x770	66
W8 40 Easy Touch BX	0.75	1ph	20	410	430x410 h.170	493	585	422	630	390	430	99	180	56	760x640x770	66
W8 50 Easy Touch DX	0.75	1ph	20	510	545x460 h.190	609	640	420	605	430	540	90	210	70	840x870x750	86
W8 50 Easy Touch BX	0.75	1ph	20	510	545x460 h.190	609	640	420	605	430	540	90	210	70	840x870x750	86
W8 Top 30 DX	0.35	1ph	8	310	340x360 h.160	402	525	408	587	334	340	95	170	38	720x570x770	48
W8 Top 30 BX	0.35	1ph	8	310	340x360 h.160	402	525	408	587	334	340	95	170	38	720x570x770	48
W8 Top 30 DX 12	0.45	1ph	12	310	340x360 h.160	402	525	408	587	334	340	95	170	38	720x570x770	48
W8 Top 40 DX	0.75	1ph	20	410	430x410 h.170	493	585	422	630	390	430	99	180	56	760x640x770	66
W8 Top 40 BX	0.75	1ph	20	410	430x410 h.170	493	585	422	630	390	430	99	180	56	760x640x770	66
W8 Top 50 DX	0.75	1ph	20	510	545x460 h.190	609	640	420	605	430	540	90	210	70	840x870x750	86
W8 Top 50 BX	0.75	1ph	20	510	545x460 h.190	609	640	420	605	430	540	90	210	70	840x870x750	86
W8 Top 50 DX DB	0.75	1ph	20	410x2	545x460 h.190	609	640	420	605	424	428	90	210	75	840x870x750	87
W8 Top 50 BX DB	0.75	1ph	20	410x2	545x460 h.190	609	640	420	605	424	428	90	210	75	840x870x750	87
W8 Top 70 BX 40 TB P	1.1	3ph+N	40	640x1 / 410x2	780x490 h.190	877	674	1134	1368	424	660	95	200	167	1200x800x1350	180



VACUEX 4 - 8

sottovuoto esterno
external packaging machines

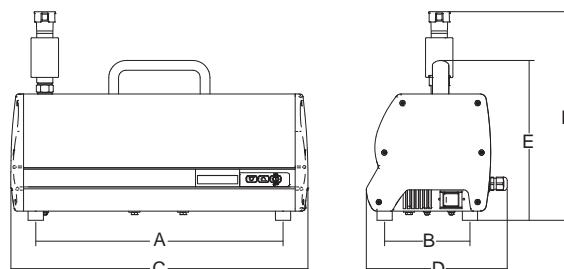














- Macchina dedicata all'aspirazione esterna, piccola compatta e pratica nell'utilizzo.
 - Ottima portabilità grazie alla pratica maniglia superiore.
 - Pompa aspirazione Bush di serie.
 - Facile settaggio del tempo di vuoto.
 - Contacchi e contaore utilizzo pompa.
 - Ciclo di preriscaldamento e pulizia olio.
 - Messaggio cambio olio e filtro pompa.
 - Filtro su tubo di aspirazione per evitare l'aspirazione di corpi solidi.
 - Cartuccia filtro su tubo di aspirazione facilmente sostituibile.
- *The ideal machine for container vacuum, very compact and user friendly.*
 - *Easy to carry thanks to the upper handle.*
 - *Bush suction pump as standard.*
 - *Easy vacuum time setting.*
 - *Counter and counter use pump.*
 - *Oil preheat and cleaning cycle*
 - *Oil and filter change message.*
 - *Hose filter to avoid suction of solid parts.*
 - *Hose filter cartridge easily removable.*

Contenitori GN 1/1 - 1/2 - 1/3 (h.100/150) con coperchio in Tritan opzionali
Optional containers GN 1/1 - 1/2 - 1/3 (h.100/150) with cover in Tritan
0-80% vuoto / vacuum



Contenitori GN 1/1 - 1/2 (h.100/150) con coperchio inox opzionali
Optional containers GN 1/1 - 1/2 (h.100 / 150) with steel cover
0-100% vuoto / vacuum



												
	kw	1ph	mc/h	mm	mm	mm	mm	mm	mm	kg	mm	kg
Vacuex 4	0.1	1ph	4	406	140	488	232	262	343	11	550x300x300	13
Vacuex 8	0.35	1ph	8	406	140	488	232	262	343	16	550x300x300	18



VERTIGO 30

sottovuoto verticale
vertical vacuum packaging machines

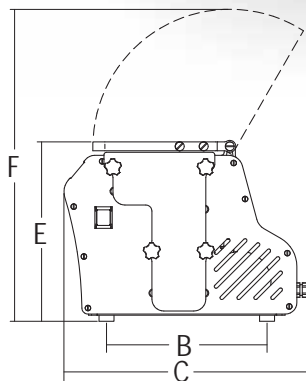
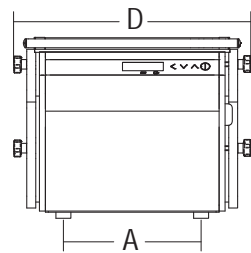
- Sottovuoto compatta verticale ideale per liquidi, granulati e polveri per utilizzo nei bar o come seconda macchina.
- Max misura sacchetto mm 300x350 che riesce a contenere 3 Lt
- Controllo EASY TOUCH (pag. 174)
- Coperchio senza pistoni
- Pratiche nicchie sul profilo uso maniglia
- Straordinaria soluzione brevettata per la pulizia interna:
- Fianchi laterali della vasca trasparenti offrono una visibilità perfetta all'interno vasca
- Fianchi laterali sono facilmente e completamente smontabili senza attrezzi per poter pulire agevolmente e a fondo dentro la vasca









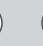
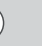






- *Vertical compact vacuum packaging machine ideal for liquids, granulates and powders best for bars or as a second machine.*
- *Max bag size 300x350 mm which can easily hold 3 Lt*
- *EASY TOUCH controls (pag. 174)*
- *Lid without pistons*
- *Practical niches on the profile to move the unit*
- *Extraordinary patented solution for internal cleaning:*
- *Transparent sides of the tank offer perfect visibility inside the tank*
- *Side panels can be easily and completely disassembled without tools for easy and thorough cleaning inside the tank*



Industria 4.0



														
	kw	1ph	mc/h	mm	mm	mm	mm	mm	mm	mm	mm	kg	mm	kg
Vertigo 30	0.15	1ph	4	310	326x60x250	230	268	416	396	300	521	22	515x435x385	24



DISPENSER

dispenser
shrink wrappers



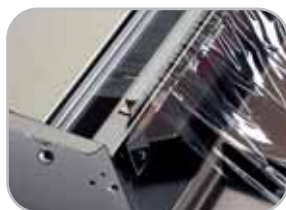
- Ideati per il confezionamento di alimenti come carne, formaggio, pasta, frutta e verdura freschi; i dispenser offrono un servizio veloce e igienico nei supermercati, macellerie e gastronomie in genere, dove il commercio di prodotti freschi richiede un confezionamento giornaliero veloce e sicuro.
 - Struttura in acciaio inox.
 - Rulli e astine in alluminio anodizzato.
- Designed for packaging foods like meat, cheese, pasta, fresh fruits and vegetables; the dispensers offer a fast hygienic service in supermarkets, butcher shops and delicatessens where fresh products retail needs a quick and safe daily packaging.*
- Structure in stainless steel.
 - Reels and rods made of anodized aluminum.



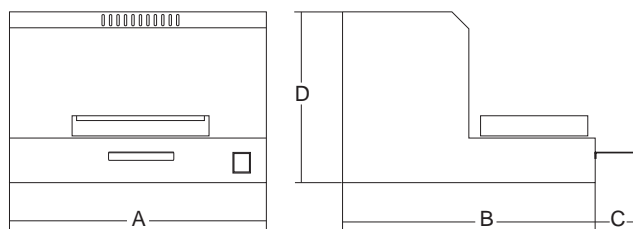
51M



Particolare filo caldo (1)
Heated cutting tread (1)



Profilo teflonato (2)
Teflon-coated section (2)



	watt	ph		mm	mm	mm	mm	mm	mm	kg	mm	kg
40M	115	1ph	(1)	400	290x165	465	500	125	290	12.5	580x600x370	14
50M2	115	1ph	(1)	500	290x165	590	540	125	290	14	650x580x370	15.5
50M2B	190	1ph	(2)	500	290x165	590	540	125	290	14	650x580x370	15.5
51M	115	1ph	(1)	500	300x175	590	720	130	185	14.5	780x670x270	16
51MB	190	1ph	(2)	500	300x175	590	720	130	185	14.5	780x670x270	16



51MB



50M2



40M

SIGIX M20

sigilla vaschette
thermosealers



- Pratica e robusta sigillavaschette manuale
- Struttura in acciaio inox AISI 304
- Controllo elettronico con temperatura e preriscaldamento
- Conteggio vaschette
- Tempo di saldatura 4 secondi
- Stampi custom a disegno
- Altezza massima vaschette mm 120
- Piastra sigillante in alluminio teflonato

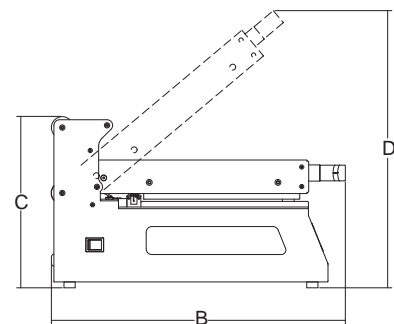
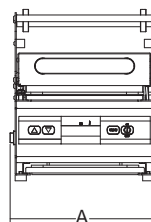
Opzionali:

- Vaschette disponibili
 - mm 137x95 h.63
 - mm 190x137 h.72
 - mm 230x190 h.65
 - mm 260x190 h.65
- Stampi relativi alle vaschette disponibili

- *Practical and robust manual thermosealers*
- *Stainless steel AISI 304 structure*
- *Electronic control with temperature and preheat*
- *counting trays*
- *welding time 4 sec.*
- *Molds to custom design*
- *Maximum trays height mm 120*
- *Aluminum plate sealer Teflon*

Options:

- Available trays
 - mm 137x95 h.63
 - mm 190x137 h.72
 - mm 230x190 h.65
 - mm 260x190 h.65
- Molds of the available trays



	watt	1ph	mm	mm	mm	mm	mm	mm	kg	mm	kg
Sigix M20	900	1ph	200	260x190	257	525	306	496	18	620x380x400	22



SIGIX A20

sigilla vaschette thermosealers



- Pratica e robusta sigilla vaschette automatica
- Struttura in acciaio inox
- Piastra saldante in alluminio teflonato motorizzata guidata su 4 punti per una saldatura omogenea in tutta la superficie.
- Regolazione della temperatura e del tempo di saldatura.
- Controllo elettronico con conteggio delle vaschette
- Vaschetta realizzabile anche su specifica del cliente
- Cassetto estraibile totalmente con sensore per attivazione in automatico del ciclo di saldatura
- Possibile saldare anche vaschette molto alte per rosticceria, ecc.
- Taglio automatico del film.
- Stampi standard e a disegno del cliente

Opzionali:

- Rotoli vitafilm
- Vaschette standard disponibili
 - mm 137x95 h.63
 - mm 190x137 h.72
 - mm 230x190 h.65
 - mm 260x190 h.65
- Stampi relativi alle vaschette disponibili

- *A practical and sturdy automatic thermosealers*
- *Stainless steel structure*
- *Features a motor-driven Teflon-coated aluminium sealing plate guided on 4 points for uniform sealing along the entire surface.*
- *Adjustable sealing temperature and time.*
- *Electronic control with tray counting*
- *The tray can also be made to the customer's specifications*
- *Fully extractable drawer with sensor for automatically activating the sealing cycle*
- *The machine can also be used to seal very tall trays used in delicatessens, etc.*
- *Automatic cutting of the film.*
- *Dies available in the standard version or made to the customer's drawing*

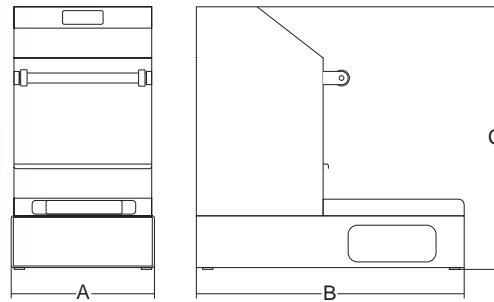
Options:











- *Tray lidding film*
- *Standard trays*
 - mm 137x95 h.63
 - mm 190x137 h.72
 - mm 230x190 h.65
 - mm 260x190 h.65
- *Molds of the available trays*





Controllo elettronico
Electronic control



										
	watt	1ph	mm	mm	mm	mm	mm	kg	mm	kg
Sigix A20	600	1ph	200	260x190	260	570	510	29	750x580x800	42

MACCHINE COTTURA

Indispensabili accessori e nuove tecnologie completano il catalogo Sirman di un pacchetto di macchine specifiche per la cottura.

Dalle insostituibili salamandre e pratici forni a convezione, fino alle tecnologie più evolute come induzione e cottura a bassa temperatura.

Dove tradizione e innovazione trovano un perfetto connubio, a supporto di chef professionisti che pretendono sempre il massimo dalle proprie attrezzature.

COOKING MACHINES

Essential equipments and new technologies complete the Sirman catalogue with a range of machines specifically designed for cooking.

From the unique salamanders and easy to use convection ovens to the most advanced technologies such as induction and low temperature cooking.

Here is a perfect match between tradition and innovation, supporting professional chefs who always require the highest performance from their equipments.





EASYSOFT TOUCH

sottovuoto e sous vide vacuum and sous vide cooking system



Industria 4.0



Magnifico connubio tra macchina per il sottovuoto e apparecchio cottura a bassa temperatura.

- Macchina sottovuoto compatta e veloce, dedicata a piccole porzioni
- Facile settaggio del tempo di vuoto e di saldatura.
- Barra saldante facilmente rimovibile.
- Pompa aspirazione a bagno d'olio.
- Visualizzazione percentuale vuoto e tempo residuo.
- Memorizzazione ultima impostazione.
- Contacigli e contatore utilizzo pompa.
- Preriscaldamento pompa e ciclo pulizia olio
- Messaggio cambio olio.
- Vuoto esterno a tempo.
- Sollevamento coperchio manuale.
- Vasca in acciaio inox AISI 304.
- Controllo EASY TOUCH (pag. 174)

Apparecchio statico per la cottura a bassa temperatura.

- Potenti resistenze corazzate a contatto nel fondo della vasca.
- Vasca in acciaio inox AISI 304.
- Controllo touch Wi-Food con delta T di 0,2°C.
- Utilizzabile tramite APP gratuita, scaricabile sia per sistema Android che iOS.
- Pratica staffa di posizionamento per la scatola display permette, tramite sistema magnetico, di posizionare i comandi dove risultano più comodi e accessibili.
- 10 programmi memorizzabili sulla macchina e infiniti tramite APP.
- Temperatura selezionabile in °C e °F.



Fantastic combination of a chamber vacuum packing machine and a low temperature cooking device.

Quick compact vacuum packing machine for small servings.

- Easy setting of vacuum time and welding.
- easily removable sealing bar.
- Oil bath suction pump.
- Display percentage vacuum and remaining time.
- Storing last setting.
- Cycles counter and pump usage counter.

- Preheat cycle pump and cleaning oil
- oil change message.
- External vacuum time.
- Manual lid lifting.
- Aisi 304 stainless steel tray.
- EASY TOUCH Control (pag. 174).

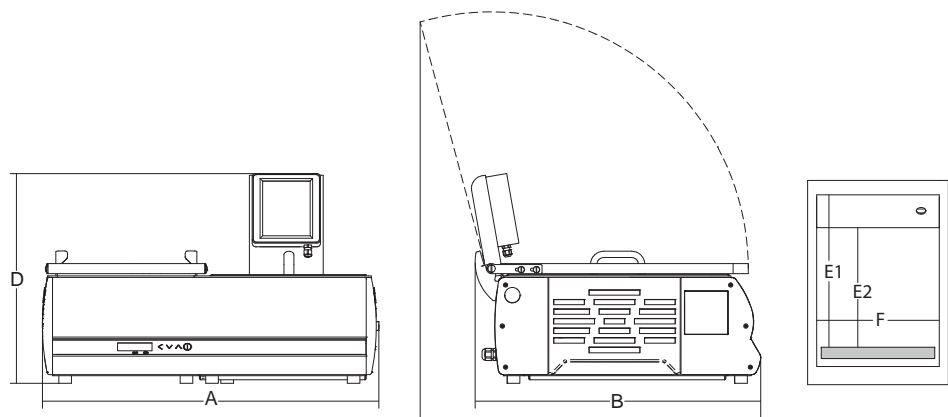
Static appliance for low temperature cooking.

- Powerful armoured contact heating elements in the bottom of the tank.
- Aisi 304 stainless steel tray.
- Wi-Food touch control with 0.2°C T delta.
- Can be used through a free app, downloadable for both the Android and iOS systems.
- The practical positioning bracket for the display box allows for placing the controls – by means of a magnetic system – in the most comfortable and accessible location.
- Up to 10 programmes storable on the machine and many more through the APP.
- Temperature settable in °C and in °F.





Tubo per aspirazione esterna opzionale
External suction hose optional



	watt	1ph	mc/h	mm	mm	mm	lit	lit	mm	mm	mm	mm	mm	mm	mm	kg	mm	kg	
Easysoft Touch	100/1.700	1ph	4	260	270x350 h.75	280x400 h.180	19.7	15	695	560	685	415	340	263	264	708	45	740x720x320	48





SOFTCOOKER XP S / SR

sous vide cooking system

- Apparecchio per la cottura a bassa temperatura con riscaldamento statico dell'acqua.
- Struttura in acciaio inox, vasca di cottura gastronorm in acciaio inox.
- Pratiche maniglie per il trasporto della vasca.
- Potenti resistenze corazzate a contatto del fondo della vasca.
- Sistema elettronico di controllo della temperatura con visualizzazione della temperatura e del tempo di esercizio.
- Stesso sistema di controllo del Softcooker con ΔT di 0,2°C:
 - 25 programmi memorizzabili.
 - Temperatura selezionabile in °C e °F.
 - Coperchio vasca fornito di serie.
- Versione R con rubinetto per lo scarico dell'acqua.

- *Low temperature cooking device with water static heating.*
- *Stainless steel structure and 1/1 GN made of stainless steel*
- *Practical handles to carry it easily*
- *Powerful shock-proof coated heating elements in contact with tank bottom*
- *Electronic control system of the temperature with working temperature display*
- *Same control system of Softcooker with ΔT of 0,2°C:*
 - *25 storable programs*
 - *Temperature setting in °C and °F.*
 - *Equipped with lid*
- *R versione with tap for discharging water.*



SOFTCOOKER XP S 1/1 GN



SOFTCOOKER XP S 2/3 GN



SOFTCOOKER XP S 2/3 GN



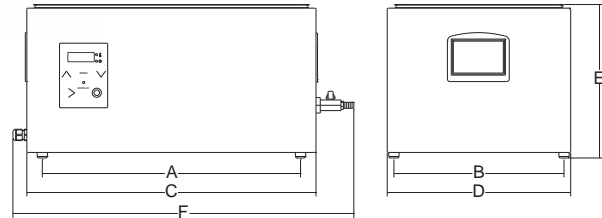
SOFTCOOKER XP S 1/1 GN



SOFTCOOKER XP SR 1/1 GN



SOFTCOOKER XP SR 2/3 GN



	watt		°C	lt	lt	mm	mm	mm	mm	mm	mm	kg	mm	kg
Softcooker XP S 2/3 GN	1.150	1ph	24 ÷ 99,9	16,5	14	336	342	396	368	309	423	5	600x500x420	9
Softcooker XP S 1/1 GN	1.700	1ph	24 ÷ 99,9	26,5	22	508	342	568	368	309	595	16	600x500x420	20
Softcooker XP SR 2/3 GN	1.150	1ph	24 ÷ 99,9	19	17	336	342	396	368	309	470	5,5	600x500x420	9
Softcooker XP SR 1/1 GN	1.700	1ph	24 ÷ 99,9	29	25	508	342	568	368	309	642	16,5	600x500x420	20



SOFTCOOKER XP SR 2/3 GN



SOFTCOOKER XP SR 1/1 GN



SOFTCOOKER SR WI-FOOD

sous vide cooking system



Industria 4.0

- Apparecchio per la cottura a bassa temperatura con riscaldamento statico dell'acqua.
- Struttura, vasca e coperchio in acciaio inox.
- Pratiche maniglie per il trasporto della vasca.
- Potenti resistenze corazzate a contatto nel fondo della vasca.
- Controllo touch Wi-Food con delta T di 0,2°C.
- Utilizzabile tramite APP gratuita, scaricabile sia per sistema Android che iOS.
- Pratica staffa di posizionamento per la scatola display permette, tramite sistema magnetico, di posizionare i comandi dove risultano più comodi e accessibili.
- 10 programmi memorizzabili sulla macchina e infiniti tramite APP.
- Temperatura selezionabile in C° e F°.
- Pratico rubinetto per lo scarico d'acqua .



SOFTCOOKER SR 2/3 WI-FOOD

- *Low temperature cooking device with water static heating.*
- *Structure, tank and lid made of stainless steel.*
- *Practical handles to carry it easily*
- *Powerful armoured contact heating elements in the bottom of the tank.*
- *Wi-Food touch control with 0,2°C T delta.*
- *Can be used through a free app, downloadable for both the Android and iOS systems.*
- *The practical positioning bracket for the display box allows for placing the controls – by means of a magnetic system – in the most comfortable and accessible location.*
- *Up to 10 programmes storable on the machine and many more through the APP.*
- *Temperature settable in °C and in °F.*
- *Practical tap for discharging the water.*



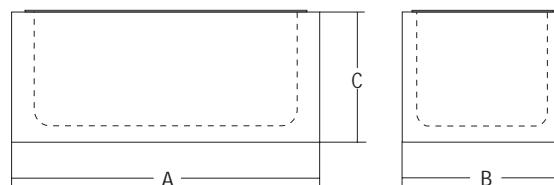
SOFTCOOKER SR 1/1 WI-FOOD



Comandi touch
Touch controls



Pratica staffa per display
The practical bracket for the display box



						A	B	C			
	watt	ph	°C	lt	lt	mm	mm	mm	kg	mm	kg
Softcooker SR 2/3 Wi-Food	2.000	1ph	24÷99,9 75,2÷199,9 F°	19	17	390	360	300	5,5	600x500x420	9,5
Softcooker SR 1/1 Wi-Food	2.000	1ph	24÷99,9 75,2÷199,9 F°	29	25	565	360	300	16,5	600x500x420	20,5

SOFTCOOKER SR BI WI-FOOD

sous vide cooking system



SOFTCOOKER SR BI 1/1 WI-FOOD



SOFTCOOKER SR BI 2/3 WI-FOOD

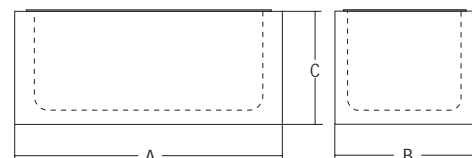
Spinotto ermetico IP 67
IP 67 hermetic connectorKit collegamento scarico acqua
opzionale
Optional water discharge device
connection kitPratica staffa per display
The practical bracket for the
display box

- Apparecchio da incasso per la cottura a bassa temperatura con riscaldamento statico dell'acqua.
- Struttura, vasca e coperchio in acciaio inox.
- Potenti resistenze corazzate a contatto nel fondo della vasca.
- Controllo touch Wi-Food con delta T di 0,2°C.
- Utilizzabile tramite APP gratuita, scaricabile sia per sistema Android che iOS.
- Pratica staffa di posizionamento per la scatola display permette, tramite sistema magnetico, di posizionare i comandi dove risultano più comodi e accessibili.
- 10 programmi memorizzabili sulla macchina e infiniti tramite APP.
- Temperatura selezionabile in C° e F°.
- Spinotto ermetico IP 67 per eventuale rimozione del blocco comandi in operazioni di pulizia o tempi morti.
- Coperchio vasca con maniglia a scomparsa.
- Kit collegamento scarico acqua opzionale.

- Built-in device for cooking at low temperature with static heating of the water.
- Structure, tank and lid made of stainless steel.
- Powerful armoured contact heating elements in the bottom of the tank.
- Wi-Food touch control with 0.2°C T delta.
- Can be used through a free app, downloadable for both the Android and iOS systems.
- The practical positioning bracket for the display box allows for placing the controls – by means of a magnetic system – in the most comfortable and accessible location.
- Up to 10 programmes storable on the machine and many more through the APP.
- Temperature settable in °C and in °F.
- IP 67 hermetic connector for removing the control block during cleaning operations or idle periods.
- Tank lid with recessed handle.
- Optional water discharge device connection kit.



Industria 4.0



	watt	ph	°C 24 ÷ 99,9 75,2 ÷ 199,9 F°	lt	lt	mm	mm	mm	mm	kg	mm	mm
Softcooker SR BI 2/3 WI-Food	2.000	1ph	24 ÷ 99,9 75,2 ÷ 199,9 F°	19	17	350x320	400	370	300	5,5	600x500x420	9,5
Softcooker SR BI 1/1 WI-Food	2.000	1ph	24 ÷ 99,9 75,2 ÷ 199,9 F°	29	25	520x320	575	370	300	16,5	600x500x420	20,5



SOFTCOOKER WI-FOOD

sous vide cooking system



Industria 4.0

Disponibile in 4 diverse versioni:

- **Softcooker Wi-Food:** fianchi in ABS e cestello in alluminio
- **Softcooker Wi-Food X:** fianchi e cestello in acciaio inox AISI 304
- **Softcooker Wi-Food NFC:** fianchi in ABS e cestello in alluminio con antenna
- **Softcooker Wi-Food X NFC:** fianchi e cestello in acciaio inox AISI 304 con antenna
- Le versioni NFC sono dotate di antenna integrata per la lettura immediata delle sonde al cuore SWP "Softcooker Wireless Probe"
- Pratico e ampio display touch 5", IP 67
- 10 programmi immediati a bordo macchina e infiniti programmi tramite APP
- Pratica maniglia per trasporto
- La connessione Wi-Fi permette, tramite APP gratuita dedicata, di controllare la cottura anche da casa
- L'APP consente anche la gestione di diversi apparecchi, ricette private e pubbliche con 4 livelli, log di cottura HACCP, stampa di etichette adesive, settaggio di allarmi sonori, funzione Multitimer, lettura e configurazione delle sonde al cuore SWP "Softcooker Wireless Probe" e molto altro ancora



SOFTCOOKER WI-FOOD NFC

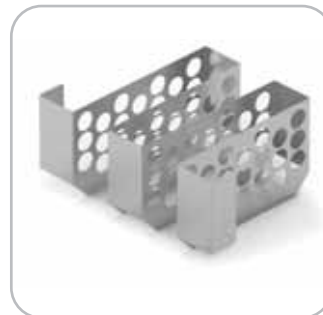


SOFTCOOKER WI-FOOD X NFC



Available in 4 versions:

- **Wi-Food Softcooker:** sides in ABS and basket in aluminium
- **Wi-Food X Softcooker:** sides and basket in AISI 304 stainless steel
- **NFC Wi-Food Softcooker:** sides in ABS and basket in aluminium, with aerial
- **Wi-Food X NFC Softcooker:** sides and basket in AISI 304 stainless steel, with aerial
- The NFC versions fitted with a built-in aerial to get on-the-spot readings from the SWP "Softcooker Wireless Probes"
- A large and practical 5" touch screen display, with IP 67 rating
- Up to 10 instant programmes on the machine and countless other programmes through the APP
- Practical handle for carrying the machine
- Via the special free App, the Wi-Fi connection allows you to check the cooking even from home
- The APP also allows you to manage various pieces of equipment, private and public recipes with 4 levels, HACCP cooking logs, printing of adhesive labels, setting audible alarms, Multitimer function, reading and configuration of the SWP "Softcooker Wireless Probes" and a whole lot more



Divisorio buste sottovuoto opzionale
Optional vacuum bags dividing

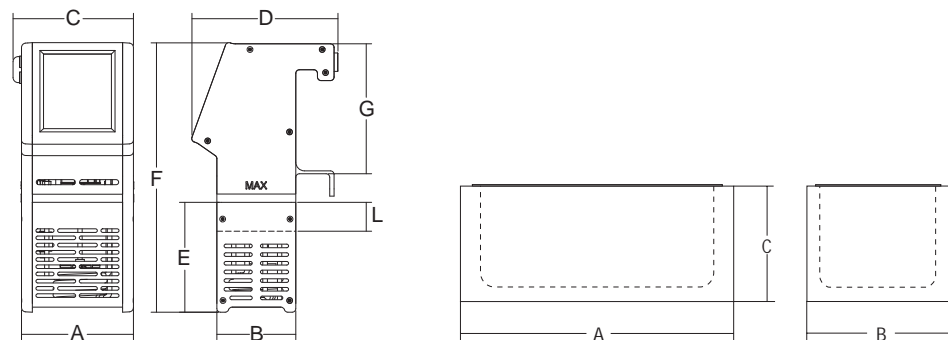


Pratica maniglia per il trasporto
Easy to handle holder

Vasca inox con coperchio 1/1 e 2/1 GN opzionale
Optionals s/steel container with lid 1/1 and 2/1 GN



www.Softcooker.com



	watt	ph	°C	lit	lit	mm	mm	mm	mm	mm	mm	mm	mm	kg	mm	kg
Softcooker Wi-Food / NFC	2.000	1ph	24÷99,9 75,2÷199,9 F°	-	-	165	109	174	203	152	377	180	40	4.5	330x455x240	5.5
Softcooker Wi-Food X / NFC	2.000	1ph	24÷99,9 75,2÷199,9 F°	-	-	138	109	150	203	152	377	180	40	4.5	330x455x240	5.5
1/1 GN	-	-	-	27	22	565	360	230	-	-	-	-	-	7.7	720x500x350	11.5
2/1 GN	-	-	-	57.5	43	650	530	230	-	-	-	-	-	13	750x650x400	16



SOFTCOOKER XP

sous vide cooking system



- Riscaldatore termoregolato ad alta precisione.
- Visualizzatore di temperatura e tempo esercizio.
- 25 programmi memorizzabili.
- Partenza posticipata programmabile.
- Struttura in acciaio inox IP X3.
- Profondità di lavoro max 16,5 cm.
- Dispositivo di protezione automatico in caso di utilizzo a secco.
- Ventola di circolazione per favorire una ottima miscelazione del prodotto.
- Dispositivo di blocco motore se rilevata sovratensione e sovratemperatura.

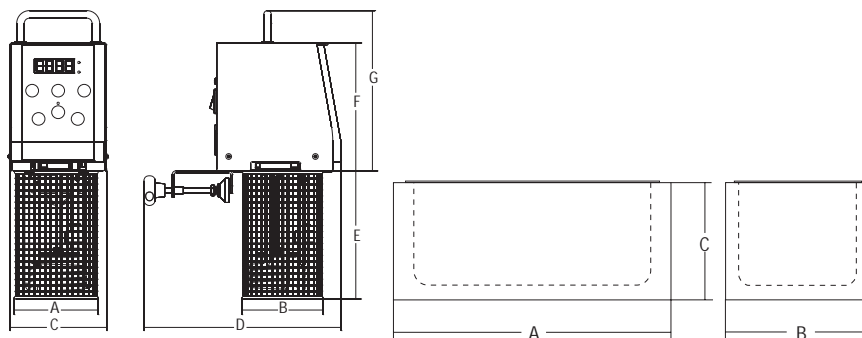
Opzioni

- Vasca 1/1 GN inox con coperchio
- Vasca 2/1 GN inox con coperchio
- Divisorio buste sottovuoto
- Coperchio vasca per un maggior isolamento termico e una minor dispersione di calore - Energy Saving!

- High precision warmer with temperature control.
- Working temperature display.
- 25 storable programs.
- Programmable postponed departure.
- IP X3 protection rated stainless steel structure.
- Can be applied to the pot by means of a clamp. (max depth 16,5 cm)
- Protection device switches off the warmer in case of accidental use outside the liquid.
- Circulating pump to help the best product mixing.
- Temperature sensor to prevent overload and overheating.

Optionals

- 1/1 GN s/steel container with lid
- 2/1 GN s/steel container with lid
- Vacuum bags dividing
- Lid for better thermal insulation and less waste of heat - Energy Saving!



	watt	rpm	°C	lit	lit	mm	mm	mm	mm	mm	mm	mm	kg	mm	kg
Softcooker XP	2.000	1ph	24÷99	-	-	110	105	130	260	170	170	210	4.5	330x455x240	5.5
1/1 GN	-	-	-	27	22	565	360	230	-	-	-	-	7.7	720x500x350	11.5
2/1 GN	-	-	-	57.5	43	650	530	230	-	-	-	-	13	750x650x400	16



Supporto vasche opzionale
Optional containers support



2/1 GN

Optional:
Divisorio buste sottovuoto
Vacuum bags dividing



1/1 GN

SOFTCOOKER MAXI 70

sous vide cooking system



Industria 4.0

- Il Softcooker Maxi 70 è un potente apparecchio per la cottura sottovuoto in cui gli elementi riscaldanti e circolatori sono posti all'esterno della vasca. Priva di qualsiasi ingombro interno, la capienza della vasca (70lt) viene sfruttata nella sua totalità.
- Il coperchio coibentato, la generosa potenza di 7.5 Kw e il potente sistema di circolazione dell'acqua assicurano un'ottima velocità di riscaldamento e una perfetta uniformità nella distribuzione del calore.
- Il controllo touch Wi-food, gestibile in cloud tramite l'app gratuita SRCS (Sirman Remote Control System), permette una gestione accurata delle temperature con una precisione di Delta T di soli 0,2 °C. Utilizzabile sia in gradi Celsius che Fahrenheit, con 10 programmi memorizzabili direttamente sulla macchina e un numero infinito di programmi gestibili tramite l'applicazione.
- La macchina può essere collegata all'impianto idrico tramite due pratici rubinetti posti nel frontale, gestendo così carico e scarico dell'acqua direttamente dalla macchina.

Opzionale:

- Mobile inox dedicato con ripiano intermedio. Possibilità di integrare Ghost 30, la sottovuoto a cassetto.

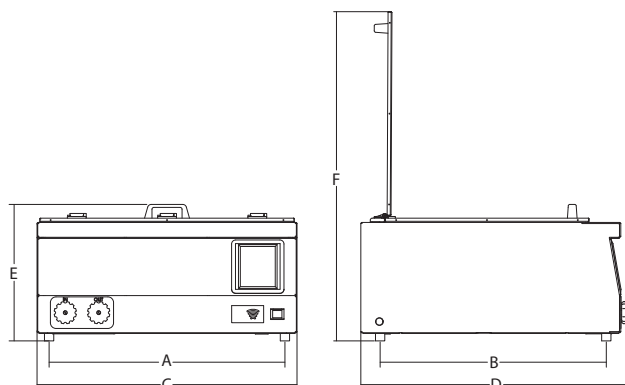
- *The Softcooker Maxi 70 is a powerful vacuum cooking appliance that uses a water circulation system outside the tank, so as to be able to exploit all the available space of its 70 liter tank capacity.*
- *The insulated lid, the generous power of 7.5 Kw and the powerful water circulation system ensure excellent heating speed and perfect uniformity in heat distribution.*
- *The Wi-food touch control allows accurate temperature management with a Delta T precision of just 0.2 °C. The control can be used through our free SRCS (Sirman Remote Control System) app, downloadable for both the Android and iOS systems. Usable in both Celsius and Fahrenheit degrees, with 10 programs that can be stored directly on the machine and an infinite number of programs that can be managed via the application.*
- *The machine can be connected to the water system via two practical taps located on the front, thus managing loading and unloading of water directly from the machine.*

Optionals:

- *Dedicated stainless steel cabinet with intermediate shelf. Possibility of integrating Ghost 30, the built-in vacuum packaging machines.*



Opzione mobile inox dedicato con ripiano intermedio
Optional dedicated stainless steel cabinet with intermediate shelf



						A	B	C	D	E	F			
	watt	ph	°C	lt	lt	mm	mm	mm	mm	mm	mm	kg	mm	kg
Softcooker Maxi 70	7.500	1ph	24÷99	80	70	635	609	700	725	368	887			



SONDE WIRELESS NFC

wireless probes NFC



- Sistema pratico ed efficiente per il controllo della temperatura al cuore nelle cotture in sottovuoto
- Pratiche e robuste sonde wireless con tecnologia NFC che permette la lettura della temperatura al cuore tramite pratica APP o direttamente dal Softcooker Wi-Food NFC
- Temperatura di utilizzo sonde da -50 a 99°C
- Riutilizzabili infinite volte, possono essere caricate con dati relativi al prodotto, fornitore, cottura, data confezionamento ecc.
- APP di gestione gratuita, facile e intuitiva
- **Compatibile Industria 4.0**

- *Practical and efficient system for monitoring the temperature in the heart of vacuum-cooked food*
- *Practical and robust wireless probes with NFC technology which allows you to read the temperature in the middle using a practical APP or directly via Softcooker Wi-Food NFC*
- *Probe use temperature from -50 to 99°C*
- *Can be reused thousands of times and loaded with data regarding the product, supplier, cooking, packaging date etc.*
- *Free, easy and intuitive management APP*



Confezione da n.6 sonde
Pack with n.6 probes





ALISEO 4

ALISEO

forni a convezione
convection ovens



- Struttura in acciaio inox interno ed esterno.
- Distanza tra ripiani cm 8
- Camera interna con angoli raggiati per una pulizia facile e veloce.
- Porta in acciaio inox, con doppio vetro.
- Illuminazione interna con due lampade.
- 4 griglie in acciaio cromato facilmente rimovibili.
- Regolazione termostatica della temperatura.
- Timer di controllo cottura da 0' a 120' o continuo.

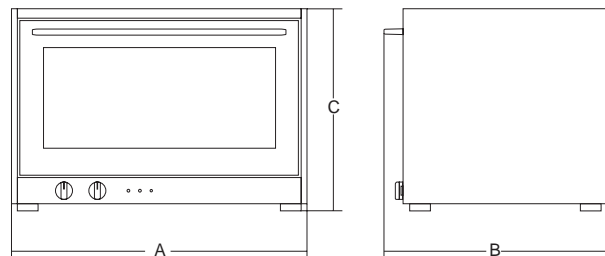
ALISEO PLUS B













- Ventola con inverter per una migliore distribuzione della temperatura.

- *Stainless steel construction including chamber*
- *Distance between shelves cm 8.*
- *Seamless, round-cornered and easy to clean chamber to prevent contamination.*
- *Double glass stainless steel door.*
- *Effective 2 lamp chamber lighting.*
- *4 s/steel chrome removable racks.*
- *Thermostatically controlled temperature.*
- *Choice of 0' to 120' programmable timer or continuous operation.*

ALISEO PLUS B

- *Fan with inverter system allows for an even and effective temperature distribution.*



												
	watt		°C	n.	mm	mm	mm	mm	mm	kg	mm	kg
Aliseo 2/3	2.600	1ph	25÷300	4	425x321	480x360 h.300	600	625	515	31	750x720x750	39.5
Aliseo 2/3 Plus B	3.200	1ph	25÷300	4	402x325	480x380 h.350	620	708	590	37.5	750x720x750	46
Aliseo 4	1ph 3.400 3ph 5.200	1ph/3ph	25÷300	4	600x400	650x460 h.360	820	760	610	54	800x1000x800	66
Aliseo 4 Plus	6.400	3ph	25÷300	4	600x400	650x460 h.360	820	760	610	54	800x1000x800	66



ALISEO 2/3



BASIC - PRO

salamandre salamandre

BASIC

- Realizzate in acciaio inox
- Simostato per la regolazione dell'intensità del calore
- Griglia di cottura e griglia di protezione resistenze, in acciaio cromato
- Cassetto raccogli briciole facilmente estraibile
- Griglia di cottura posizionabile su quattro livelli in base alle esigenze di cottura del prodotto

- *Made from stainless steel*
- *Heating up controlled by a symostat*
- *Galvanized steel gridiron and heating elements protection grill*
- *Easy to remove crumb pan*
- *Gridiron can be placed on 4 levels accordingly to the cooking requirements*



PRO 1/2 - 1/1 G

- Carcassa in acciaio inox
- Corpo riscaldante regolabile in altezza
- Cassetto raccogli briciole facilmente estraibile
- Griglia di cottura in acciaio cromato
- Resistenze corazzate
- Camini di sfogo
- Simostati elettronici
- Opzioni
- Supporto a muro

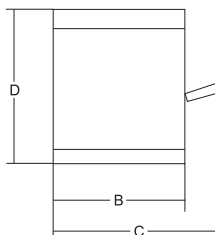
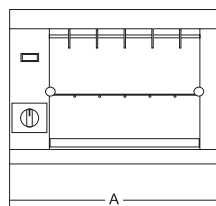
- *Stainless steel body*
- *High on the heating structure can be adjusted.*
- *Easy to remove crumb pan*
- *Galvanized steel grill*
- *Shock-proof coated heating elements*
- *Vent outlets*
- *Electronic symosthats*
- *Optionals*
- *Wall mounted support*

PRO 1/1 G

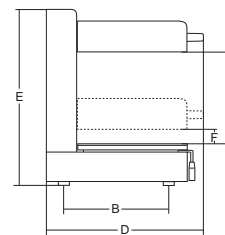
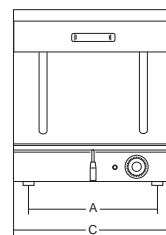


Supporto a muro per mod. Pro
Pro models wall support

Basic



Pro 1/2 G - 1/1 G



						A	B	C	D	E	F	G			
	watt	1ph	n.	mm	mm	mm	mm	mm	mm	mm	mm	mm	kg	mm	kg
Basic	2.800	1ph	1	480x330 h.320	-	620	350	445	430	-	-	-	16	670x450x480	18
Pro 1/2 G	1.700	1ph	1	-	385x350	330	400	400	545	510	30	240	45	500x630x650	50
Pro 1/1 G	3.400	1ph	2	-	585x350	510	400	600	545	510	30	240	56	750x630x630	66



BASIC



PRO 1/2 G

P.I. 2,5-3,5 piastre induzione induction hobs



P.I. 3,5 KW



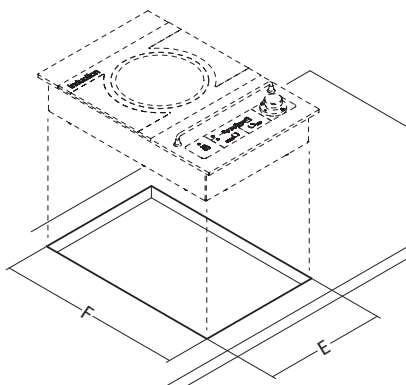
- Facilmente installabili in qualsiasi piano liscio presente in cucina, nei ristoranti e nelle sale da pranzo come dimostrazione, o la preparazione di piatti particolari di fronte ai clienti.
- Dotate di pulsantiera digitale graduata.
- Estremamente facili da utilizzare e da pulire.
- Superficie di cottura liscia, pratica da pulire.
- Massima sicurezza grazie alla superficie di cottura che non si riscalda.
- Risparmio energetico grazie alla velocità di riscaldamento e all'elevata resa.
- Non sono previsti tempi di pre-riscaldamento ed il consumo di energia si blocca non appena la pentola viene rimossa dal piano.

- *The induction hobs are easy to install on every working surface in kitchens, restaurants or dining rooms; they are perfect for public cooking performances or when the preparation is made in view of customers.*
- *Graduated digital controls.*
- *Extremely easy to use and to clean.*
- *Smooth cooking surface makes cleaning easy.*
- *Safe operations are ensured by the cooking surface which is never heating up.*
- *Induction hobs are energy saving thanks to heating efficiency and no need to heat up.*
- *Electric absorption is stopped when the pan is removed from the hob surface.*

P.I. 2,5 KW



P.I. 3,5 KW INCASSO

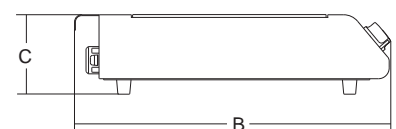
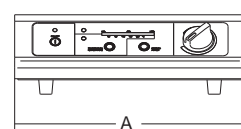
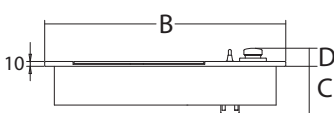
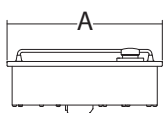


P.I. 2,5 KW INCASSO



Piastre modulari
Modular grills

P.I. 2,5 - 3,5 KW



	watt	ph	mm	mm	mm	mm	mm	mm	mm	kg	mm	kg
P.I. 2,5 kw	2.500	1ph	322x270	322	440	115	-	-	-	7.5	500x370x180	9
P.I. 2,5 kw Incasso	2.500	1ph	322x270	322	500	100	38	307	470	9	500x370x180	10.5
P.I. 3,5 kw	3.500	1ph	330x275	340	460	135	-	-	-	11	510x380x200	12.5

SNACK E PIZZA

Studiata appositamente per soddisfare le esigenze dei professionisti della piccola ristorazione – pub, pizzerie, bar, piccoli ristoranti, ecc... - la 'linea snack' firmata Sirman propone tostiere, piastre, forni, impastatrici, stendipizza e molti altri strumenti che si impongono nel mercato per l'estrema praticità d'uso, l'assoluta attenzione riservata ai criteri igienici e la facilità di pulizia.

A tali grandi vantaggi, si deve aggiungere il raffinato design che contraddistingue tutti i prodotti della linea snack e, soprattutto, la particolare attenzione rivolta alla riduzione del consumo energetico.

SNACK AND PIZZA

Studied specifically to meet the professional's needs in small restaurants, pubs, bars, etc., Sirman's "Snack range" includes toasters, panini grills, pizza ovens, dough mixers, pizza roll and many other kitchen tools that have become popular on the market because they are so practical to use, designed with a great attention to hygienic aspects and easy to clean.

These great advantages go hand in hand not to only with an elegant design that distinguishes all the products in the Snack range but also, and equally important, with a particular attention to reducing energy consumption.





ELIO

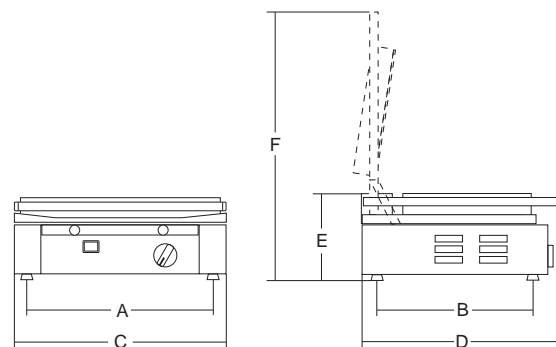
piastre sandwich grills

- Facile da maneggiare e da posizionare, grazie alle sue piccole dimensioni, offre in poco spazio una ottimale superficie di lavoro.
- Disponibile con piastre sia lisce che rigate
- Struttura in acciaio inox.
- Piastre in ghisa con trattamento di vetroceramicatura:
 - massima robustezza e durata
 - ottima conducibilità termica
 - estrema facilità di pulizia
- Piastre superiori con durezza regolabile ad esigenza dell'operatore.
- Piastra superiore autobilanciata.
- Resistenze corazzate aderenti alle piastre per una ottimale conducibilità termica.
- Termostato regolabile fino a 300 °C.
- Timer meccanico opzionale.

- *Thanks to its small size, it is easy to handle and to position, offering as well a large cooking surface.*
- *Ribbed and smooth surfaces available.*
- *Structure in stainless steel.*
- *Cast iron plates with ceramic coating treatment:*
 - *highest sturdiness and life time;*
 - *perfect thermal conductivity;*
 - *very easy to clean.*
- *Adjustable upper plates.*
- *Self balancing upper plate.*
- *Shock-proof coated heating elements, adherent to the plates for a perfect thermal conductivity.*
- *Adjustable thermostat up to 300° C.*
- *Mechanical timer available.*



ELIO RR



	watt	1ph	mm	mm	mm	mm	mm	mm	mm	kg	mm	kg
ELIO	1.550	1ph	250x255	215	275	260	435	235	500	16	490x320x330	17



ELIO LR TIMER



Legenda modelli
Models key

PaniNONstick®

CORT piastre sandwich grills

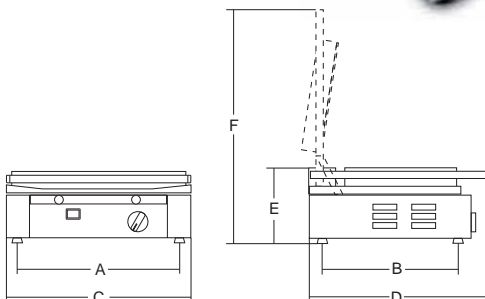


CORT LR TIMER

CORT RR

- Facile da maneggiare e da posizionare, grazie alle sue piccole dimensioni, offre in poco spazio una ottimale superficie di lavoro.
- Disponibile con piastre sia lisce che rigate
- Struttura in acciaio inox.
- Piastre in ghisa con trattamento di vetroceramicatura:
 - massima robustezza e durata
 - ottima conducibilità termica
 - estrema facilità di pulizia
- Piastre superiori con durezza regolabile ad esigenza dell'operatore.
- Piastra superiore autobilanciata.
- Resistenze corazzate aderenti alle piastre per una ottimale conducibilità termica.
- Termostato regolabile fino a 300 °C.
- Timer meccanico opzionale.
- Solo i modelli PS hanno le piastre smontabili per la pulizia.

- *Thanks to its small size, it is easy to handle and to position, offering as well a large cooking surface.*
- *Ribbed and smooth surfaces available.*
- *Structure in stainless steel.*
- *Cast iron plates with ceramic coating treatment:*
 - *highest sturdiness and life time;*
 - *perfect thermal conductivity;*
 - *very easy to clean.*
- *Adjustable upper plates.*
- *Self balancing upper plate.*
- *Shock-proof coated heating elements, adherent to the plates for a perfect thermal conductivity.*
- *Adjustable thermostat up to 300° C.*
- *Mechanical timer available.*
- *Only PS models: cast iron plates removable for cleaning.*



				A	B	C	D	E	F			
	watt	ph	mm	mm	mm	mm	mm	mm	mm	kg	mm	kg
Cort	2.100	1ph	355x255	340	275	380	435	235	500	22	430x420x270	23
Cort PS	2.100	1ph	355x255	340	275	380	420	155	540	22	430x420x270	23



Piastre in ghisa smontabili
Cast iron plates removable

CORT RR PS TIMER





PD

piastre sandwich grills



www.paninigrill.com

PD LR-LR TIMER

PD RR-RR PS



Piastre in ghisa smontabili
Cast iron plates removable

- Piastre resistenti nel tempo create in ghisa trattata con smalto alimentare vetrificato, per garantire igienicità e inattaccabilità da acidi e sali oltre ad una assoluta resistenza all'ossidazione.
- Disponibile con piastre in ghisa lisce, rigate o miste o con piastre inox lisce.
- Struttura in acciaio inox.
- Piastre in ghisa con trattamento di vetroceramicatura:
 - Massima robustezza e durata.
 - Ottima conducibilità termica.
 - Estrema facilità di pulizia.
- Piastre superiori autobilanciate con durezza regolabile ad esigenza dell'operatore
- Resistenze corazzate aderenti alle piastre per una ottimale conducibilità termica.
- Due termostati regolabili fino a 300 °C permettono di gestire separatamente le due metà della piastra.
- Ideali per grossi carichi di lavoro e uso continuo.
- Timer meccanico opzionale.
- Solo i modelli PS hanno le piastre smontabili per la pulizia.

- *Long life cast iron plates, which ensure hygiene, acid and salt proofness and resistance to oxidation.*
- *Ribbed, smooth or mixed ribbed/smooth cast iron or smooth stainless steel surfaces available.*
- *Structure in stainless steel.*
- *Cast iron plates with ceramic coating treatment:*
 - *Highest sturdiness and life time.*
 - *Perfect thermal conductivity.*
 - *Very easy to clean.*
- *Self balancing adjustable upper plates*
- *Shock-proof coated heating elements, adherent to the plates for a perfect thermal conductivity.*
- *Two adjustable thermostats up to 300° C, which enable to use the plates separately.*
- *Heavy-duty machine.*
- *Mechanical timer available.*
- *Only PS models: cast iron plates removable for cleaning.*

				A	B	C	D	E	F			
	watt	1ph	mm	mm	mm	mm	mm	mm	mm	kg	mm	kg
PD	3.000	1ph	500x255	475	275	515	435	235	500	28	560x430x270	30
PD PS	3.000	1ph	500x255	475	275	526	435	235	540	28	560x430x270	30
PDC	3.000	1ph	500x255	475	275	515	435	235	500	26	560x430x270	27
PDW	3.000	1ph	ø 170	475	275	515	435	235	500	34	560x430x270	36



PD LR-RR



PDC



PD RR-RR TIMER



PD XX LL-LL



PD WAFER

PD POWER

piastre sandwich grills

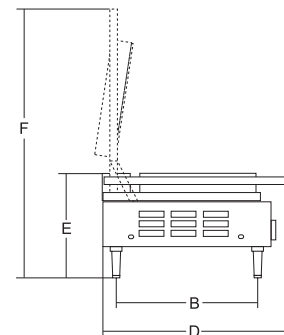
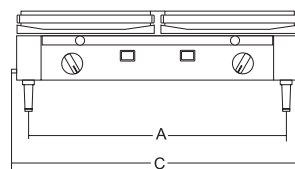


PD POWER RR-RR TIMER

- Piastra superiore autobilanciata.
 - Resistenze corazzate aderenti alle piastre per una ottimale conducibilità termica.
 - Termostato regolabile fino a 300 °C.
 - Ideali per grossi carichi di lavoro e uso continuo.
 - Protezione termica sulle 4 resistenze.
 - 2 timer di serie.
 - Piedini rialzati per facilitare la pulizia anche sotto la piastra.
 - Vaschetta capiente raccogli briciole.
 - Coperchio molle con maniglia facilmente estraibile.
 - Distanziali laterali di serie.
- *Self balancing upper plate.*
 - *Shock-proof coated heating elements, adherent to the plates for a perfect thermal conductivity.*
 - *Adjustable thermostat up to 300° C.*
 - *Heavy-duty machine.*
 - *Thermally protected heating elements.*
 - *Comes with 2 timers.*
 - *Higher legs to keep your counter under the unit clean.*
 - *Detachable front drip tray.*
 - *Removable hinges cover.*
 - *Comes with side spacers.*



Protezioni coperchi superiori opzionali
Optional upper cover protections



				A	B	C	D	E	F			
	watt	3ph	mm	mm	mm	mm	mm	mm	mm	kg	mm	kg
PD Power	4.500	3ph	500x255	475	275	545	435	300	660	33	560x540x300	35



Legenda modelli
Models key



PD POWER LR-LR TIMER



PD POWER LL-RR TIMER



TOP

piastre sandwich grills

- Piastre resistenti nel tempo create in ghisa trattata con smalto alimentare vetrificato, per garantire igienicità e inattaccabilità da acidi e sali oltre ad una assoluta resistenza all'ossidazione.
- Disponibile con piastre in ghisa lisce, rigate o miste o con piastre inox lisce.
- Struttura in acciaio inox.
- Piastre in ghisa con trattamento di vetroceramicatura:
 - Massima robustezza e durata.
 - Ottima conducibilità termica.
 - Estrema facilità di pulizia.
- Resistenze corazzate aderenti alle piastre per una ottimale conducibilità termica e rapido riscaldamento.
- Due termostati regolabili fino a 300 °C permettono di gestire separatamente le due metà della piastra.
- Ideali per grossi carichi di lavoro e uso continuo.
- Timer meccanico opzionale.

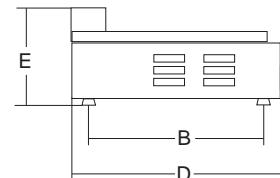
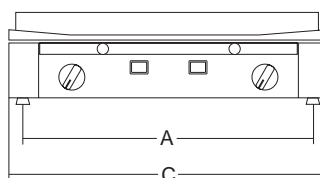
- *Long life cast iron plates, which ensure hygiene, acid and salt proofness and resistance to oxidation.*
- *Ribbed, smooth or mixed ribbed/smooth cast iron or smooth stainless steel surfaces available.*
- *Structure in stainless steel.*
- *Cast iron plates with ceramic coating treatment:*
 - *Highest sturdiness and life time.*
 - *Perfect thermal conductivity.*
 - *Very easy to clean.*
- *Shock-proof coated heating elements, adherent to the plates for a perfect thermal conductivity.*
- *Two adjustable thermostats up to 300° C, which enable to use the plates separately.*
- *Heavy-duty machine.*
- *Mechanical timer available.*



TOP RR TIMER



Legenda modelli
Models key



				A	B	C	D	E			
	watt	1ph	mm	mm	mm	mm	mm	mm	kg	mm	kg
Top	1.800	1ph	500x255	475	275	515	335	170	18	560x430x270	20



TOP LL TIMER



TOP X LL TIMER



DIGIGRILL M TIMER



DIGIGRILL L TIMER

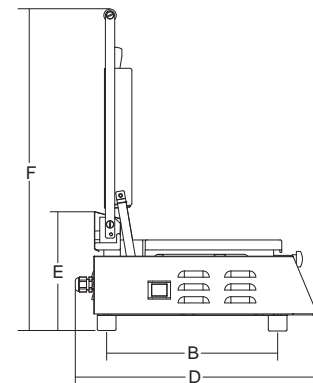
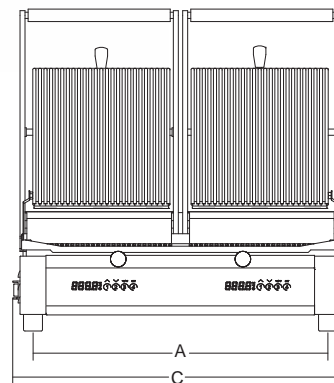
DIGIRILL













piastre
sandwich grills



- Piastre resistenti nel tempo create in ghisa trattata con smalto alimentare vetrificato, per garantire igienicità e inattaccabilità da acidi e sali oltre ad una assoluta resistenza all'ossidazione.
- Il processo di cottura è reso più efficiente grazie ai nuovi comandi digitali e ai 4 pulsanti che permettono di impostare la temperatura di cottura e il timer sonoro.
- Il termostato è gestibile sia in °C che in °F ed è regolabile fino a 300°C a passi di 5 °C a volta.
- Una volta impostato il timer, inizia il conto alla rovescia, visibile sul display. Al termine, un cicalino regolabile, avviserà che il prodotto è pronto.
- La presenza di due termostati permette di gestire separatamente le due metà della piastra più grande (L).

- *Long life cast iron plates, which ensure hygiene, acid and salt proofness and resistance to oxidation.*
- *The digital display and the 4 controls (with multiple functions) make the cooking process more efficient. The new controls allow you to set the cooking temperature and the audible timer.*
- *The thermostat can be managed in both °C and °F and is adjustable up to 300°C in a range of 5 °C each time.*
- *Once the Timer is set, the countdown begins and it's visible on the display. An adjustable buzzer will warn you that the product is ready.*
- *You can manage the two halves of the larger grill (L) separately thanks to the two thermostats*



												
	watt	1ph	mm	mm	mm	mm	mm	mm	mm	kg	mm	kg
Digigrill M Timer	2.100	1ph	355x255	340	275	396	389	185	508	23	430x420x270	25
Digigrill L Timer	3.000	1ph	500x255	475	275	530	389	185	508	29	430x420x270	32



CREPES

crepiere
crêpes

- Forma semplice e compatta
- Struttura in acciaio inox
- Nessun ingombro oltre alla superficie di lavoro
- Controllo a mezzo termostato
- Resistenze corazzate
- Piedini regolabili in altezza per una sicura e stabile collocazione
- Piano di cottura in ghisa ceramicata per una distribuzione termica ottimale
- Disponibile sia con piano liscio che con bordo rialzato

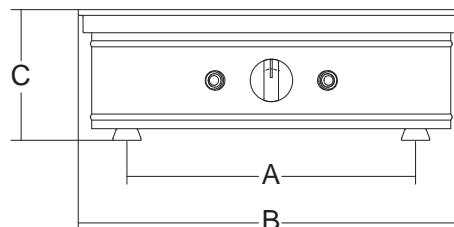
- *Simple and compact shape*
- *Structure in stainless steel*
- *Overall dimensions is the work surface*
- *Thermostats control*
- *Shock-proof coated heating elements*
- *Adjustable feet for a safe and steady placing*
- *Ceramic cast iron cooking surface for a perfect thermal distribution*
- *With smooth surface or with mould available*



CREPES 1B



CREPES 1



	watt	1ph	mm	mm	mm	mm	kg	mm	kg
Crepes 1	3.000	1ph	ø 400	234	ø 400	135	9.5	410x430x220	10.5
Crepes 1B	3.000	1ph	ø 400	234	ø 400	135	9.5	410x430x220	10.5

CORT VT - PD VT - TOP VT

piastre vetroceramica
ceramic glass sandwich grills



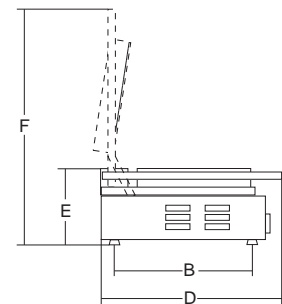
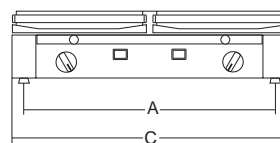
PD VT LL-LL

- Struttura in acciaio inox
- Piani di cottura in vetroceramica Ceran®
- Controllo a mezzo termostato
- Piano di cottura raccordato al corpo macchina facile da pulire
- Pratico cassetto raccogli liquidi e residui di cottura
- Piastre superiori autobilancianti e regolabili a piacere dell'operatore
- Piedini regolabili in altezza per un maggior adeguamento piano di lavoro
- Consigliate quando la messa in temperatura da freddo diventa prioritaria

- Structure in stainless steel
- Ceran® ceramic-glass cooking surfaces
- Thermostat control
- Easy to clean
- Useful drip tray for liquids and other cooking leavings
- Self balancing adjustable upper plates
- Adjustable feet for a safe and steady placing
- Recommended for a fast achievement of working temperature



PD VU LL-LL



				A	B	C	D	E	F	KG		
	watt	1ph	mm	mm	mm	mm	mm	mm	mm	kg	mm	kg
Cort VT	3.000	1ph	340x290	375	340	435	490	170	550	14	430x560x270	16
Top Cort VT	1.500	1ph	340x290	375	340	435	455	170	-	6.5	430x560x270	8.5
PD VT	3.000	1ph	260x290 x2	645	365	700	490	170	550	22	760x560x280	24.5
PD VU	3.000	1ph	260x290 x2	645	365	700	490	170	550	22	760x560x280	24.5
Top PD VT	1.500	1ph	260x290x2	645	365	700	455	170	-	9	760x560x280	11



TOP CORT VT

CORT VT LL

CORT VT LR

CORT VT RR

TOP PD VT



PD VC

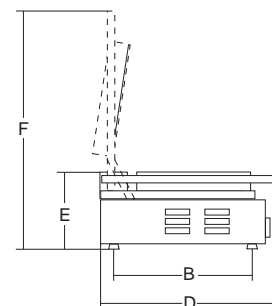
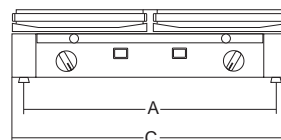
piastre vetroceramica
ceramic glass sandwich grills

- Struttura in acciaio inox
- Piani di cottura in vetroceramica Ceran®
- Controllo a mezzo termostato
- Piano di cottura raccordato al corpo macchina facile da pulire
- Pratico cassetto raccogli liquidi e residui di cottura
- Piastre superiori autobilancianti e regolabili a piacere dell'operatore
- Piedini regolabili in altezza per un maggior adeguamento piano di lavoro
- Consigliate quando la messa in temperatura da freddo diventa prioritaria

- *Structure in stainless steel*
- *Ceran® ceramic-glass cooking surfaces*
- *Thermostat control*
- *Easy to clean*
- *Useful drip tray for liquids and other cooking leavings*
- *Self balancing adjustable upper plates.*
- *Adjustable feet for a safe and steady placing.*
- *Recommended for a fast achievement of working temperature*



PD VC RR-RR



	watt	1ph	mm	mm	mm	mm	mm	mm	mm	kg	mm	kg
PD VC	3.000	1ph	530x255	542	330	592	441	166	565	30	760x560x280	33



PD VC LR-LR



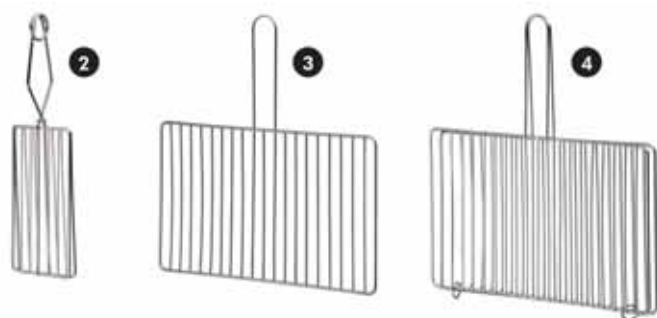
Cassetto raccolta liquidi e residui di cottura
Useful drip tray for liquids and other cooking leavings

4Q - 6Q - 12Q

tostiere sandwich toasters



4Q
1. pinze di serie
1. Standard tongs



- Ideali per riscaldare pizze, panini e cibi precotti; cucinare hamburger, würstel, toast farciti e piadine
- Costruite interamente in acciaio inox
- Griglie facilmente smontabili per la pulizia
- Cassetto raccoglibriciole asportabile
- Pinze in acciaio cromato in dotazione
- Disponibili sia con resistenze e tubi al quarzo che con resistenze corazzate (solo per i modelli 6Q e 12Q)
- Timer da 1 a 15 minuti.

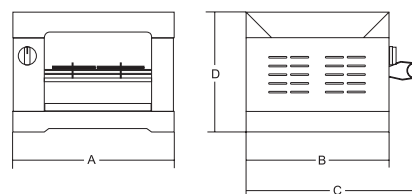
Opzionali:

- deviatore per esclusione resistenza inferiore
- 2. Pinza lunga / 3. griglia intera / 4. griglia doppia

- Ideal for heating up pizzas, sandwiches and ready-cooked foods, for cooking hamburgers, wüstels and rolls
- Stainless steel construction
- Easy to clean grills
- Removable drip tray
- Chromium-plated steel pincers
- Elements with quartz tubes or shock-proof coated heating elements available (only for mod. 6Q and 12Q)
- 15 minutes timer

Options:

- selector to switch off the lower heating elements
- 2. Extra long sandwich tongs / 3. Full-size grate / 4. Double grate



							A	B	C	D			
	wait	n.				mm	mm	mm	mm	mm	kg	mm	kg
4Q	1.600	1ph	4	yes	no	235x240	360	265	410	240	6	550x320x300	7
6Q	2.400	1ph	6	yes	no	355x240	475	265	410	240	7.5	550x320x300	8.5
6Q P	2.800	1ph	6	yes	no	355x240	475	265	410	240	7.5	550x320x300	8.5
6C	2.900	1ph	6	no	yes	355x240	475	265	410	240	7.5	550x320x300	8.5
12Q	3.000	1ph	12	yes	no	355x240	475	265	410	365	9	570x320x420	11
12Q P	3.600	1ph	12	yes	no	355x240	475	265	410	365	9	570x320x420	11
12C	4.350	1ph	12	no	yes	355x240	475	265	410	365	9	570x320x420	11



12Q



6Q

Resistenze corazzate
Shock-proof, coated heating elements



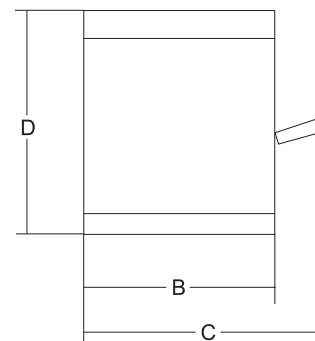
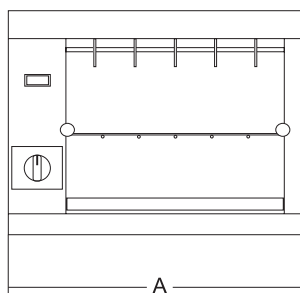


TOSTONE

tostiera
sandwich toaster

- Costruito interamente in acciaio inox.
- Griglie facilmente smontabili per la pulizia.
- Cassetto raccoglibriciole asportabile.
- In dotazione 2 griglie in acciaio cromato.
- Tubi al quarzo efficienti e veloci
- Ideale per riscaldare pizze, panini e cibi precotti; cuocere bruschette, hamburger, wüstel, toast farciti e piadine, come pure gamberoni, sardine, verdure e qualsiasi prodotto che necessiti di una veloce e marcata grigliatura.

- *Entirely built out of stainless steel.*
- *Easy to clean grills.*
- *Removable drip tray.*
- *2 grills in chrome steel are included.*
- *Fast and efficient quartz heaters.*
- *Perfect to heat up pizza, sandwiches and pre-cooked foodstuffs; to toast bruschetta bread, hamburgers, hot dogs, stuffed toasts and piadina bread, and also king shrimps, sardines, vegetables and any product you need to toast fast and with marked grill lines.*



	watt	1ph	n.	mm	mm	mm	mm	mm	mm	kg	mm	kg
Tostone	3.600	1ph	3	400x350 h.290	400x330 (x2)	525	380	392	365	12	670x450x480	16

TOSTI

roller toast

conveyor toasters



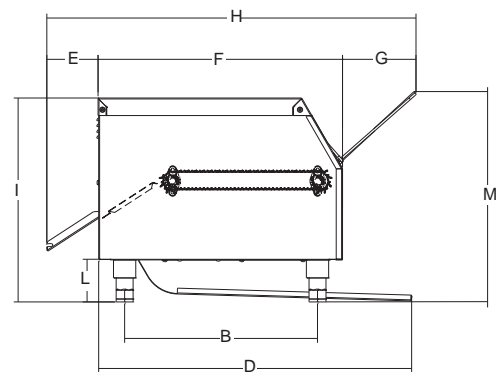
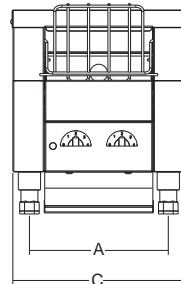
TOSTI 18 VV

- Costruito interamente in acciaio inox AISI 304
- Tappeto per la tostatura in acciaio AISI 304
- Motore auto-ventilato
- Ventilatore tangenziale per raffreddare il mantello esterno per evitare le scottature
- Resistenze corazzate per una lunga durata
- Riflettenti su resistenze per una maggiore resa
- Possibilità di selezionare il funzionamento delle resistenze
- Scivoli di carico e scarico prodotto
- Chiusura posteriore ribaltabile per consentire lo scarico frontale o posteriore
- Motore con velocità variabile
- Protezione comandi

- *AISI 304 stainless steel construction*
- *AISI 304 stainless steel conveyor*
- *Fan-cooled motor*
- *Built-in cooling-fan to prevent overheating and burns*
- *Reinforced heating elements against burnout and breakage*
- *Reflecting heating elements for upper and lower heat ensure that the product is quickly and evenly heated*
- *Upper and lower elements can be selected for perfect golden toasting every time*
- *Easy-to-load rack with rear or front discharge*
- *Variable speed motor*
- *Controls protection*



Protezione comandi di serie
Standard controls protection



					A	B	C	D	E	F	G	H	I	L	M			
	watt	n.	mm	mm	mm	mm	mm	mm	mm	mm	mm	mm	mm	mm	mm	kg	mm	kg
Tosti 18 VV	1.300	1ph	min. 65 max 360	185x500	238	330	294	535	88	418	126	632	349	73	360	12	670x450x480	14



ROLLER

roller toast conveyor toasters

- Facili e pratici da usare sono adatti per tostare e riscaldare crostini, bruschette, pizzette, patate, brioche e stuzzichini vari
- Costruiti interamente in acciaio inox AISI 304 e tappeto per la tostatura in acciaio AISI 304
- Camera di cottura con isolamento termico
- Motore auto-ventilato
- Vano comandi con ventola di raffreddamento per i componenti elettrici
- Tubi al quarzo, con funzionamento modulare
- Variatore di velocità
- Scivoli di carico e scarico prodotto
- Cassetto di raccolta briciole facilmente estraibile
- Chiusura posteriore ribaltabile per consentire lo scarico frontale o posteriore del prodotto (no per Roller Long)

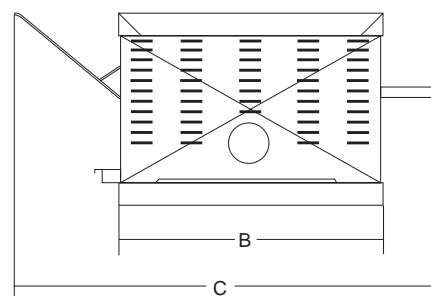
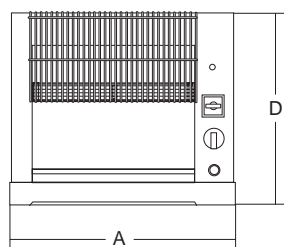
- *Easy to use and suitable for toasting or heating up bread, bruschetta, pizza, croissants, french fries and many other snacks*
- *Made from AISI 304 S/S with AISI 304 S/S conveyor belt*
- *Thermal insulation of the chamber*
- *Fan-cooled motor*
- *Fan cooled controls compartment*
- *The heating elements covered by quartz tubes can be switched on independently*
- *Variable speed drive*
- *Easy-to-load rack with rear or front discharge*
- *Easy to remove crumb pan*
- *Tilting back closing plate allows rear delivery of the product (on Roller Long)*



ROLLER LONG VV



ROLLER BREAKFAST



					A	B	C	D	KG		
	watt	1ph	n.	mm	mm	mm	mm	mm	kg	mm	kg
Roller Breakfast VV	2.660	1ph	80 + 360	220x330	370	480	630	340	16	450x660x440	18.5
Roller Long VV	3.000	1ph	n.132 + 420 toast 9x9 cm n.165 + 525 toast 8x8 cm	305x410	430	530	870	360	22	720x540x480	27.5

VISTA

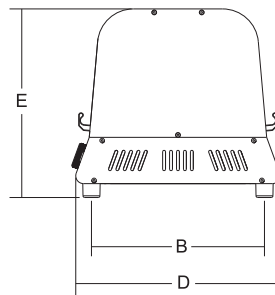
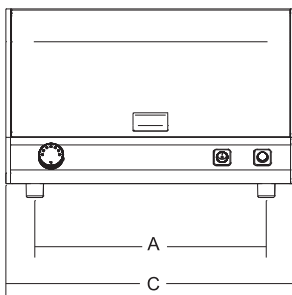
vetrinette brioche

pastry display cabinets



- Vetrinette per l'esposizione ed il mantenimento di alimenti come brioche, dolci e stuzzichini
- Disponibile in 1 o 2 piani
- Piani d'appoggio estraibili in acciaio inox
- Basamento in alluminio perfettamente liscio per una facile pulizia
- Struttura in plexiglas trasparente e profili di alluminio anodizzato
- 2 porte apribili verticalmente
- Vista Brioche
- Versione calda con termostato regolabile
- Riscaldamento a bassa temperatura per evitare di seccare il prodotto
- Vista Hot
- con regolazione temperatura
- Vaschetta d'acqua per il mantenimento dell'umidità.

- Case for displaying and storing croissants, cakes and other snacks.
- Available with 1 or 2 levels.
- S/S extractable product holding surfaces.
- Aluminium, perfectly smooth base easy to clean.
- Transparent plexiglas structure and anodised aluminium profiles.
- 2 vertically openable doors .
- Vista Brioche
- Hot version with adjustable thermostat.
- Heating at low temperatures to avoid drying the product.
- Vista Hot
- Hot version with adjustable thermostat
- Water tank to maintain humidity



						A	B	C	D	E			
	watt		°C	mm	mm	mm	mm	mm	mm	mm	kg	mm	kg
Vista P1N	-	-	-	480x290	-	400	300	500	355	325	7	620x430x350	11
Vista P1 Brioche	300	1ph	max 40	480x290	-	400	300	500	355	325	8	620x430x350	12
Vista P1 Hot	450	1ph	max 70 downstairs	480x290	-	400	300	500	355	325	8	620x430x350	12
Vista P2N	-	-	-	480x290	480x265	400	300	500	355	405	9	620x430x450	13
Vista P2 Brioche	300	1ph	max 40	480x290	480x265	400	300	500	355	405	10	620x430x450	14
Vista P2 Hot	450	1ph	max 70 downstairs	480x290	480x265	400	300	500	355	405	10	620x430x450	14



VISTA P1 BRIOCHE



VISTA P1N



VISTA P2N



VISTA BOLD

vetrinette brioche

pastry display cabinets

- Vetrinette per l'esposizione ed il mantenimento di alimenti come brioche, dolci e stuzzichini
- Piani d'appoggio estraibili in acciaio inox
- Struttura in plexiglas trasparente e profili di alluminio anodizzato
- 2 porte apribili verticalmente
- Opzioni:
- Led di illuminazione da 20 watt per i modelli a 3 piani d'appoggio (esclusi tutti i modelli Hot)
- Vista Bold Brioche
- Versione calda con termostato regolabile
- Riscaldamento a bassa temperatura per evitare di seccare il prodotto
- Vista Bold Hot
- Versione calda con regolazione temperatura
- Vaschetta d'acqua per il mantenimento dell'umidità.

- Case for displaying and storing croissants, cakes and other snacks
- S/S extractable product holding surfaces
- Transparent plexiglas structure and anodised aluminium profiles
- 2 vertically openable doors
- Optionals:
- Optional lighting LED, 20 watt for models with 3 levels (not for Hot versions)
- Vista Bold Brioche
- Hot version with adjustable thermostat
- Heating at low temperatures to avoid drying the product
- Vista Bold Hot
- Hot version with adjustable thermostat
- Water tank to maintain humidity



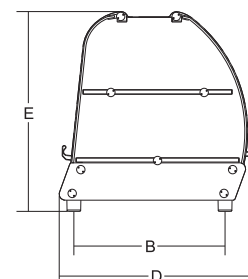
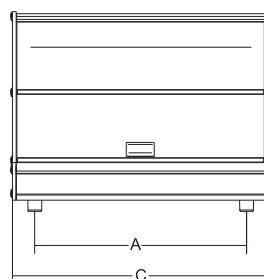
VISTA P2 BOLD



VISTA P3 BOLD



VISTA P3 BOLD BRIOCHE



	watt		°C	mm	mm	mm	mm	mm	mm	mm	mm	kg	mm	kg
Vista P2 Bold	-	-	-	530x356	530x320	-	450	325	550	405	425	13	660x500x470	17
Vista P2 Bold Brioche	300	1ph	max 40	530x356	530x320	-	450	325	550	405	425	15	660x500x470	19
Vista P2 Bold Hot	450	1ph	max 70 downstairs	530x356	530x320	-	450	325	550	405	425	15	660x500x470	19
Vista P3 Bold	-	-	-	530x356	530x350	530x300	450	325	550	405	565	14	660x500x610	18
Vista P3 Bold Brioche	300	1ph	max 40	530x356	530x350	530x300	450	325	550	405	565	16	660x500x610	20
Vista P3 Bold Hot	450	1ph	max 70 downstairs	530x356	530x350	530x300	450	325	550	405	565	16	660x500x610	20



VISTA TOWER HOT

VISTA TOWER

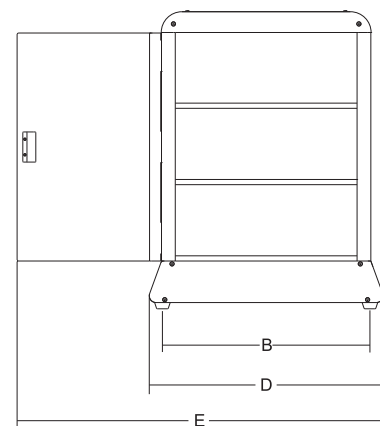
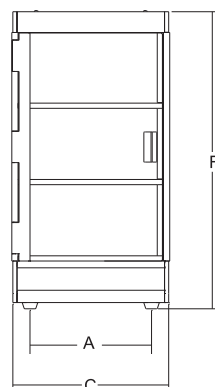
VISTA TOWER

vetrinette brioche
pastry display cabinets



- Vetrinette per l'esposizione ed il mantenimento di alimenti come brioche, dolci e stuzzichini
- Piani d'appoggio estraibili in acciaio inox
- Struttura in plexiglas trasparente e profili di alluminio anodizzato
- Opzioni:
- Led di illuminazione da 20 watt, escluso il modello Hot
- Vista Tower Hot
- Versione calda con regolazione temperatura
- Vaschetta d'acqua per il mantenimento dell'umidità

- Case for displaying and storing croissants, cakes and other snacks
- S/S extractable product holding surfaces
- Transparent plexiglas structure and anodised aluminium profiles
- Options:
- Optional lighting LED, 20 watt (not for Hot version)
- Vista Tower Hot
- Hot version with adjustable thermostat
- Water tank to maintain humidity



	watt		°C	mm	mm	mm	mm	mm	mm	mm	mm	mm	kg	mm	kg
Vista Tower	-	-	-	280x380	280x380	280x380	234	400	300	450	705	570	13	380x510x625	15
Vista Tower Hot	450	1ph	max 70 downstairs	280x380	280x380	280x380	234	400	300	450	705	570	14	380x510x625	16



CUBE

vetrinette brioche pastry display cabinets

- Vetrinette per l'esposizione ed il mantenimento di alimenti come brioche, dolci e stuzzichini
- Struttura in plexiglass trasparente e colonne in alluminio estruso anodizzato
- Piani d'appoggio estraibili in acciaio inox AISI 304
- 2 porte apribili verticalmente con maniglie in alluminio estruso anodizzato, solo in un lato
- Cube Hot
- Termostato regolabile
- Vaschetta per l'acqua ideale per il mantenimento dell'umidità
- Riscaldamento a bassa temperatura per evitare che il prodotto si secchi
- Protezione inferiore in acciaio inox AISI 304

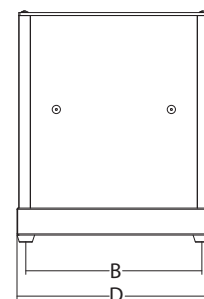
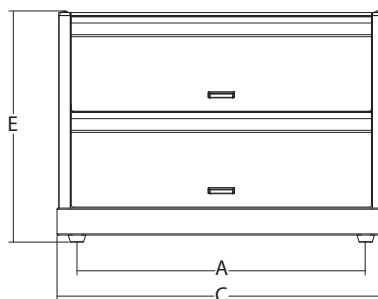
- *Case for displaying and storing croissants, cakes and other snacks.*
- *Structure in transparent plexiglass and columns in anodised extruded aluminium*
- *Extractable shelves in AISI 304 stainless steel*
- *2 vertically openable doors with handles in anodised extruded aluminium, in one side*
- *Cube Hot*
- *Adjustable thermostat*
- *Small water tank, perfect for maintaining humidity*
- *Low temperature heating to avoid drying the products*
- *AISI 304 stainless steel bottom protection*



CUBE P2 HOT



CUBE P2 N



	watt		°C	mm	mm	mm	mm	mm	mm	mm	kg	mm	kg
Cube P2 N	-	-	-	512x295	512x295	492	300	560	332	395	9,6	660x500x610	13
Cube P2 Hot	450	1ph	max 70 downstairs	512x295	512x295	492	300	560	347	395	11,8	660x500x610	16

VISTA EASYCOLD

vetrinette refrigerate
refrigerated display cabinets



- Struttura in alluminio anodizzato con inserti in acciaio inox
- Ante in plexiglass trasparente antiurto con apertura su entrambi i lati
- Vasca stagna refrigerata in acciaio inox
- Temperatura min. 3° C
- Termostato digitale con visualizzatore temperatura
- Refrigerazione statica sul fondo
- Gas R134A
- Vaschette non comprese
- Led di illuminazione da 20 watt

Easycold 100 capacità:

- 2 vaschette 1/2 gastronorm h. 40 mm
- 4 vaschette 1/4 gastronorm h. 40 mm

Easycold 130 capacità:

- 3 vaschette 1/2 gastronorm h. 40 mm
- 6 vaschette 1/4 gastronorm h. 40 mm

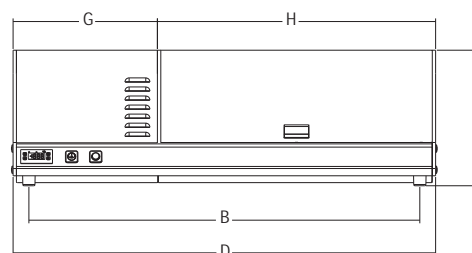
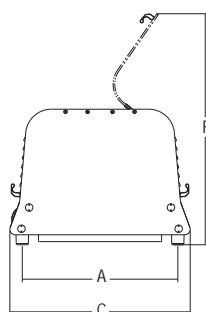
- *Structure in anodized aluminum with inserts in stainless steel*
- *Doors in transparent collision-proof Plexiglas that open on both sides*
- *Airtight tank in stainless steel*
- *Min. temperature 3° C*
- *Digital thermal switch with temperature display.*
- *Static cooling on bottom tray*
- *Gas R134A*
- *Trays not included*
- *Lighting Led, 20 watt*

Easycold 100 capacity:

- 2 trays 1/2 gastronorm h. 40 mm
- 4 trays 1/4 gastronorm h. 40 mm

Easycold 130 capacity:

- 3 trays 1/2 gastronorm h. 40 mm
- 6 trays 1/4 gastronorm h. 40 mm



	watt	1ph	°C	mm	mm	mm	mm	mm	mm	mm	mm	kg	mm	kg
Vista Easycold 100	150	1ph	min. 3	374	870	434	950	220	395	280	670	28	500x1200x600	30
Vista Easycold 130	150	1ph	min. 3	374	1200	434	1280	220	395	280	1000	33	500x1400x600	35



VISTA EASYCOLD 100



VISTA EASYCOLD 130



GW

girawürstel hot dog warmer

- Girawürstel a rulli, ideale per paninoteche, snack-bars, fast-foods. Cuoce in modo rapido e uniforme, würstel e salsicce che acquistano così il sapore e la colorazione tipici della cottura alla griglia senza che sia necessario rigirarli manualmente.
- Realizzato in lamiera di acciaio inox.
- Motore asincrono con riduttore di velocità ad ingranaggi.
- Spalle laterali che sostengono i rulli in acciaio inox contenenti delle resistenze corazzate.

Opzioni:

- Rulli teflonati.

The roller-type wurstel heater is ideal in fast-food retailers, bars and pubs. It allows a fast and even cooking of wurstels and sausages which will get the taste and the browning of grilled meat without having to turn them over manually.

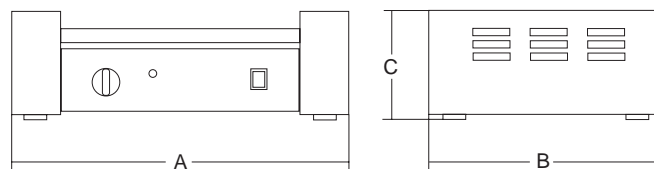
- Made from stainless steel body.
- Asynchronous motor with gear-box reducer.
- S/S rolls with shock-proof heating elements.

Optionals:

- Teflon-coated rolls.



GW 5



	watt	n.	mm	mm	mm	mm	kg	mm	kg	
GW 5	850	1ph	5	ø25x350	450	230	170	7.5	550x400x260	8.5
GW 7	1.400	1ph	7	ø25x460	560	300	170	11	700x480x240	12
GW 9	1.650	1ph	9	ø25x460	560	375	180	13	700x480x240	14.5



GW 7



GW 9



HOT DOG - ROBERTO

scaldawurstel e scaldapane
hot dog warmers and bread warmers



HOT DOG 3

HOT DOG

- Contenitore in pirex per la cottura del wurstel.
- Cesto di contenimento wurstel in acciaio inox.
- Regolazione della potenza con simostato.
- Componenti elettrici auto-protetti da eventuali perdite di liquidi.
- Riscaldatori pane in alluminio anodizzato.

ROBERTO

- Regolazione della potenza tramite simostato.
- Componenti elettrici auto-protetti da eventuali perdite di liquidi.
- Riscaldatori pane in alluminio anodizzato.



HOT DOG 4

HOT DOG

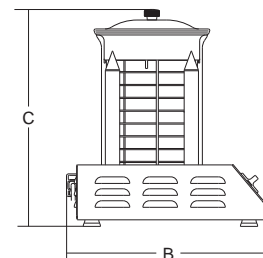
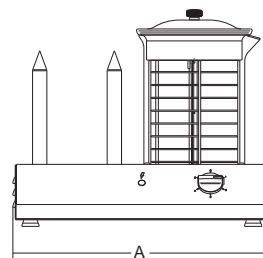
- Pyrex container for steaming hot dogs.
- Stainless steel basket for hot dogs.
- Heating up controlled by a symostat.
- Sealed electric components protected against leaks.
- Anodized aluminium bun warmers.

ROBERTO

- Heating up controlled by a symostat.
- Sealed electric components protected against leaks.
- Anodized aluminium bun warmers.



ROBERTO



						A	B	C			
	watt	1ph	n.	mm	n.	mm	mm	mm	kg	mm	kg
Hot Dog 3	600	1ph	3	ø152 x h.194	30	450	320	365	9.5	500x370x500	11
Hot Dog 4	600	1ph	4	ø152 x h.194	30	450	320	365	10	500x370x500	11.5
Roberto	875	1ph	6	-	-	450	320	294	8	500x370x500	9.5



TW

tagliawürstel würstelcutter

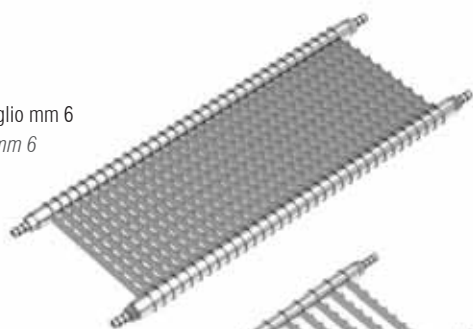
- Tagliawürstel manuale in acciaio inox, semplice da usare e da pulire.
- Taglia con facilità würstel, uova, pomodori, peperoni; basta infatti appoggiare il prodotto sulle lame e abbassare il coperchio fino alla sua completa chiusura, e le fettine cadranno automaticamente nella vaschetta sottostante, già pronte per essere utilizzate.
- *Manual stainless steel würstelcutter, easy to use and to clean.*
- *It cuts easily wurstels, eggs, tomatoes, peppers: you just need to put the product on the blades, then to pull down the lid to its complete closure and the slices will fall down into the container below, ready to be used.*



TW 6

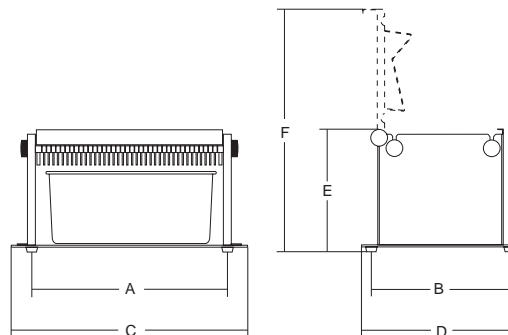
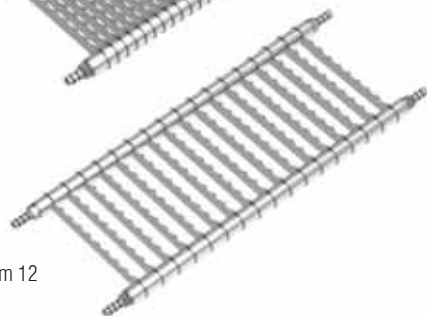
TW 6

Spessore di taglio mm 6
Cut thickness mm 6



TW 12

Spessore di taglio mm 12
Cut thickness mm 12



	mm	n.	mm	mm	mm	mm	mm	mm	kg	mm	kg
TW 6	6	34	240	160	280	170	170	270	2.5	320x210x220	3
TW 12	12	17	240	160	280	170	170	270	2.5	320x210x220	3

HERCULES 5-10-15

impastatrici pizza

pizza dough mixers



HERCULES 10



HERCULES 15

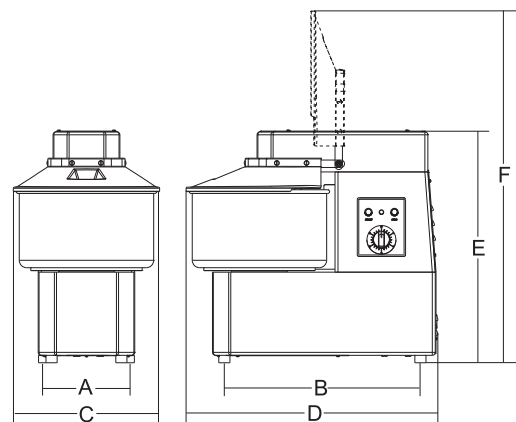


HERCULES 5



- Struttura in acciaio a grosso spessore.
- Verniciatura antigraffio a polveri epossidiche alimentare.
- Vasca con bordo rinforzato e asta rompi pasta in acciaio AISI 304.
- Spirale forgiata.
- Coperchio vasca conforme alle normative.
- Motore potente e ventilato.
- Trasmissione moto interno con catena rinforzata.
- Comandi a bassa tensione resistenti IP 67.

- *Made from large thickness steel.*
- *Scratch resistant powder coating.*
- *Bowl with reinforced edge and AISI 304 S/S shaft.*
- *Forged spiral tool.*
- *Container lid conforms to regulations.*
- *Powerful and ventilated motor.*
- *Reinforced chain drive.*
- *Low voltage IP67 protection rated controls.*



	watt/HP	r.p.m.	r.p.m.	lt	kg	mm	mm	mm	mm	mm	mm	mm	kg	mm	kg	
Hercules 5	370/0.50	1ph	13	83	7	4	∅ 265x140	220	410	280	505	440	670	36	500x630x650	42
Hercules 10	370/0.50	1ph/3ph	13	83	12	8	∅ 280x190	250	490	305	580	560	825	44	570x720x700	54
Hercules 15	550/0.75	1ph/3ph	13	83	16	12	∅ 320x200	250	500	340	590	560	850	48	570x720x700	58



HERCULES 20-30-40-50

impastatrici pizza

pizza dough mixers



Industria 4.0

- Struttura in acciaio C40 a grosso spessore.
- Verniciatura antigraffio a polveri epossidiche alimentare.
- Vasca con bordo rinforzato e asta rompi pasta in acciaio AISI 304.
- Spirale forgiata.
- Coperchio vasca conforme alle normative con foro per aggiunta prodotto in lavorazione.
- Motore potente e ventilato con riduttore a vite senza fine a bagno d'olio.
- Protezione termica motore.
- Trasmissione moto interno con catena rinforzata.
- Comandi a bassa tensione resistenti IP 67.

VERSIONE TA

- Testa sollevabile.
- Vasca asportabile.

Opzioni:

- Ruote e timer.
- 2 velocità.
- Coperchio griglia, solo per mercati no CE.
- SRCS Scheda di controllo remoto

- *Made from large thickness C40 steel.*
- *Scratch resistant powder coating.*
- *Bowl with reinforced edge and AISI 304 S/S shaft.*
- *Forged spiral tool.*
- *Lid with opening to add ingredients during operation.*
- *High efficiency ventilated motor with oil-bath gear box.*
- *Thermal overload protection circuit breaker.*
- *Reinforced chain drive.*
- *Low voltage IP67 protection rated controls.*

TA VERSION

- *Liftable head for tank removal and easy clearing.*
- *Removable container.*

Optionals:

- *Wheels and timer.*
- *2 speed version.*
- *Grill cover, no CE markets only.*
- *SRCS wifi control board*



HERCULES 50

Timer opzionale
Optional timer



HERCULES 40 TA



HERCULES 40 TIMER



Testa sollevabile
Liftable head



Asta rompipasta
Shaft



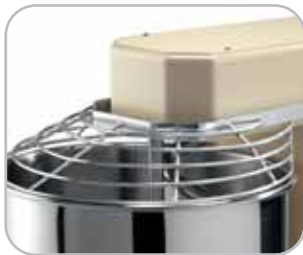
Comandi con timer opzionale
Controls with optional timer



Comandi 2V
2V controls

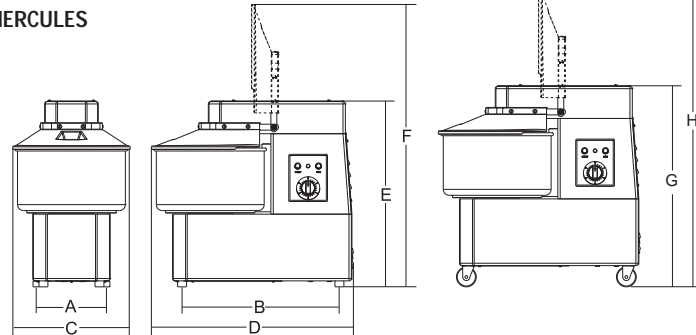


Coperchio con foro per aggiunta prodotto
Lid with opening to add ingredients

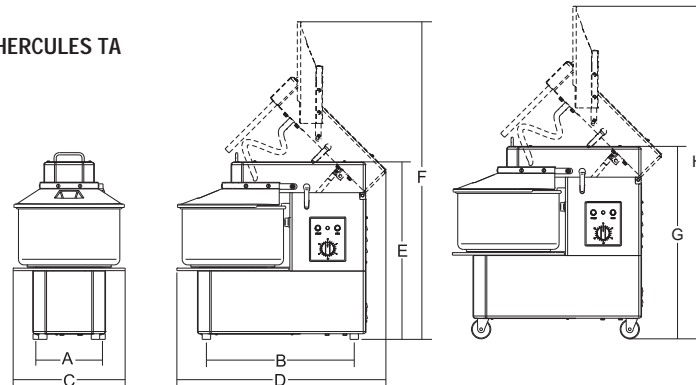


Coperchio griglia opzionali
Optional grill cover

HERCULES



HERCULES TA



							A	B	C	D	E	F	G	H				
	watt/HP		r.p.m.	r.p.m.	lit	kg	mm	mm	mm	mm	mm	mm	mm	mm	kg	mm	kg	
Hercules 20B	750/1	1ph/3ph	10	85	21	17	∅ 360x210	230	530	390	680	625	950	705	1030	66	530x830x1020	76
Hercules 20	750/1	1ph/3ph	10	85	21	17	∅ 360x210	230	530	390	680	625	950	705	1030	72	530x830x1020	84
Hercules 30	1.100/1,5	1ph/3ph	10	85	32	25	∅ 400x260	270	590	440	740	700	1050	780	1130	118,5	530x830x1020	133,5
Hercules 40	1.500/2	1ph/3ph	10	85	41	35	∅ 452x260	310	660	480	825	730	1135	810	1215	123,5	630x970x1070	138,5
Hercules 50	1.500/2	1ph/3ph	10	85	52	44	∅ 500x270	310	680	540	880	750	1205	830	1285	149	630x970x1070	168
Hercules 20 2V	750-1.100/ 1-1,5	1ph/3ph	1V= 10 2V= 20	1V= 85 2V= 170	21	17	∅ 360x210	230	530	390	680	625	950	705	1030	72	530x830x1020	84
Hercules 30 2V	1.000-1.400/ 1,36-1,9	1ph/3ph	1V= 10 2V= 20	1V= 85 2V= 170	32	25	∅ 400x260	270	590	440	740	700	1050	780	1130	118,5	530x830x1020	133,5
Hercules 40 2V	1.500-2.200/ 2-3	1ph/3ph	1V= 10 2V= 20	1V= 85 2V= 170	41	35	∅ 452x260	310	660	480	825	730	1135	810	1215	123,5	630x970x1070	138,5
Hercules 50 2V	1.500-2.200/ 2-3	1ph/3ph	1V= 10 2V= 20	1V= 85 2V= 170	52	44	∅ 500x270	310	680	540	880	750	1205	830	1285	149	630x970x1070	168
Hercules 20 TA	750/1	1ph/3ph	10	85	21	17	∅ 360x210	230	530	400	751	635	1125	715	1205	88	530x830x1020	98
Hercules 30 TA	1.100/1,5	1ph/3ph	10	85	32	25	∅ 400x260	270	590	440	823	710	1260	790	1340	133	530x830x1020	148
Hercules 40 TA	1.500/2	1ph/3ph	10	85	41	35	∅ 452x260	310	660	490	910	740	1360	820	1440	138	630x970x1070	153
Hercules 50 TA	1.500/2	1ph/3ph	10	85	52	44	∅ 500x270	310	680	540	970	795	1415	875	1495	164	630x970x1070	183



HERCULES BIGA 40-50

impastatrici pizza
pizza dough mixers



Industria 4.0

- Struttura in acciaio C40 a grosso spessore
- Verniciatura antigraffio a polveri epossidiche alimentare
- Vasca con bordo rinforzato e asta rompi pasta in acciaio AISI 304
- Spirale forgiata
- Coperchio vasca conforme alle normative con foro per aggiunta prodotto in lavorazione
- 2 motori potenti e ventilati con riduttore a vite senza fine a bagno d'olio
- Trasmissioni moto interno con catena rinforzata
- Comandi con display digitale
- 2 velocità di lavorazione più inversione di marcia della vasca
- Opzioni:
- Ruote
- SRCS scheda controllo remoto



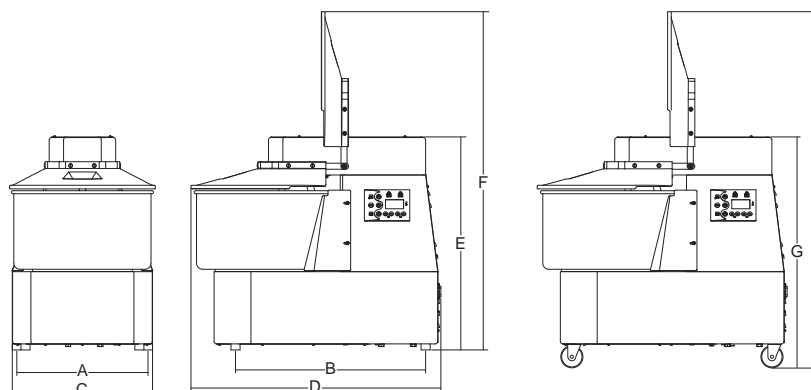
- *Made from large thickness C40 steel*
- *Scratch resistant powder coating*
- *Bowl with reinforced edge and AISI 304 S/S shaft*
- *Forged spiral tool*
- *Lid with opening to add ingredients during operation*
- *Two high efficiency ventilated motors with oil-bath gear box*
- *Reinforced chain drive*
- *Digital display controls*
- *Two speed version and tank reverse*
- *Optionals:*
- *Wheels*
- *SRCS wifi control board*



Display digitale
Digital display



Ruote opzionali
Optional wheels



	⚡	🔧	🍷	🌀	📦	📏	A	B	C	D	E	F	G	H	⚖️	
	watt	r.p.m.	r.p.m.	lit	kg	mm	mm	mm	mm	mm	mm	mm	mm	mm	kg	
Hercules Biga 40 2V	750 vasca 1.500/2.200 spirale	3ph	10	82/165	41	35	ø 452x260	377	630	434	823	705	1115	785	1195	135
Hercules Biga 50 2V	750 vasca 1.500/2.200 spirale	3ph	10	82/165	52	44	ø 500x270	413	654	470	875	723	1180	809	1266	155





P-ROLL 320 - 420

stendipizza

pizza rolling machine



Industria 4.0

- Stendipizza ideali per spianare pizze, focacce, pane, piadine ecc.
- La lavorazione si svolge a freddo per non alterare le proprietà dell'impasto
- Lo spessore e il diametro della pasta si possono facilmente regolare in base alle singole esigenze dell'utilizzatore
- Costruzione in acciaio inox AISI 304
- Perni di trascinamento in acciaio inox AISI 304
- Protezione salvamano in acciaio inox AISI 304 con bordo arrotondato per agevolare la seconda e terza passata
- Manopole regolazione spessore rulli in plastica
- Resistente sistema di trasmissione ad ingranaggi in acciaio temperato a lunga durata
- Sistema di fissaggio motore ammortizzato per ridurre rumorosità e vibrazioni
- Ventilazione forzata aggiuntiva per un uso intenso e prolungato
- Riduttori ermetici a bagno d'olio
- Raschiatori rullo inferiore in alluminio anodizzato facilmente smontabili per una efficiente pulizia

Versione Plus

- Raschiatori rullo superiore in alluminio anodizzato facilmente smontabili per una efficiente pulizia
- Protezione rulli superiori ed inferiori smontabile con manopoline asservite da microinterruttore
- Scivolo CERAMICATO facilmente rimovibile per una veloce e perfetta pulizia anche sul retro
- Pulsanti inox IP67 con NVR

Opzioni:

- Pedaliera per versioni Plus
- SRCS scheda controllo remoto

- *Rolling machine perfect for rolling pizzas, focacce (flat bread), bread, piadina etc.*
- *Rolling is done cold so as not to alter the properties of the dough*
- *The thickness and diameter of the dough can be easily adjusted according to the user's specific needs.*
- *AISI 304 stainless steel body*
- *Drive shafts in AISI 304 stainless steel*
- *Hand guards in AISI 304 stainless steel with rounded edge for easy reintroduction*
- *Easy adjustable thickness by plastic knobs*
- *Heavy - duty Stainless steel gears transmission*
- *Cushioned engine fixing system to reduce noise and vibrations*

- *Additional forced ventilation for intense and prolonged use*
- *Hermetic reducers in oil bath*
- *Easy removable lower roller scrapers for cleaning made of anodised aluminum*

Plus version

- *Easy removable upper roller scraper for cleaning made of anodised aluminum*

- *Easy detachable upper and lower rollers protections, provided with micro switch*
- *Easy detachable ceramic slide for efficient and fast cleanability*
- *Stainless steel IP 67 controls with NVR*

Optional:

- *Pedal arrangement for Plus versions*
- *SRCS wifi control board*



P-ROLL 420/2 PLUS

con pedaliera opzionale
with optional pedal controls



P-ROLL 320/1 PLUS



P-ROLL 420 RP PLUS



P-ROLL 420 RP



Comandi IP 54 per versioni standard
Standard versions with IP 54 controls



Comandi in acciaio inox IP 67 per versioni Plus
Plus versions with IP 67 stainless steel controls



Manopole regolazione spessore rulli in plastica
Adjustable thickness by plastic knobs



Pedaliera opzionale per versioni Plus
Optional pedal controls for Plus versions



Sistema di trasmissione ad ingranaggi metallici
Metal gears transmission



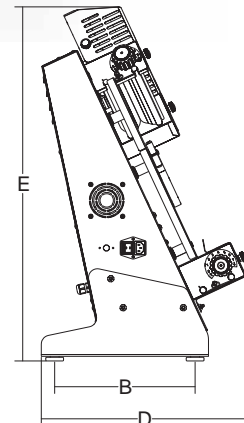
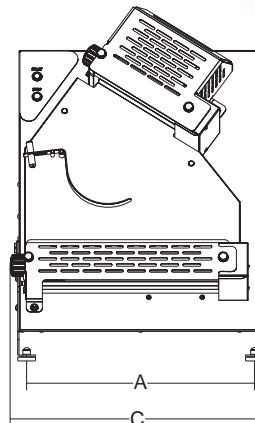
Protezione salvamano con bordo arrotondato
Hand guards with rounded edges



P-ROLL 320/2 PLUS



P-ROLL 420/1 PLUS



				A	B	C	D	E			
	watt/HP	ph	mm	mm	mm	mm	mm	mm	kg	mm	kg
P-ROLL 320/1	240/0.33	1ph	320	410	315	470	460	390	29	750x400x510	32
P-ROLL 320/2	240/0.33	1ph	220/320	410	315	470	460	715	40.5	750x580x1005	52.5
P-ROLL 420/1	240/0.33	1ph	420	510	315	610	460	390	29	750x400x510	32
P-ROLL 420/2	240/0.33	1ph	220/420	510	315	570	460	800	47.5	750x580x1005	59.5
P-ROLL 420 RP	240/0.33	1ph	320/420	510	315	570	460	690	48.5	750x580x1005	60.5



STROMBOLI

forni pizza
pizza ovens

- Struttura in acciaio inox
- Mantello esterno in lamiera nera preverniciata a polvere
- Piani di cottura in pietra refrattaria
- Resistenze corazzate
- Sfiato per i vapori di cottura
- Isolamento in fibra di vetro
- 2 camere di cottura indipendenti isolate termicamente per lo Stromboli 2
- 2 termostati per ogni camera che regolano la zona inferiore e superiore

- *Structure in stainless steel*
- *External body in black oven prepainted steel*
- *Refractory brick decks*
- *Shock-proof coated heating elements*
- *Shock-proof heating elements*
- *Glass fiber lining*
- *2 separate backing chambers thermal insulated for Stromboli 2*
- *2 thermostats for each chamber which select the lower and upper zone*

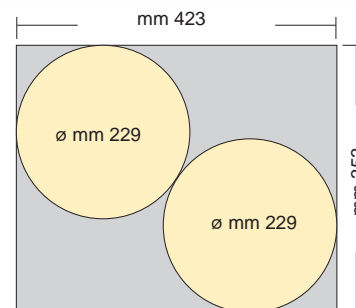
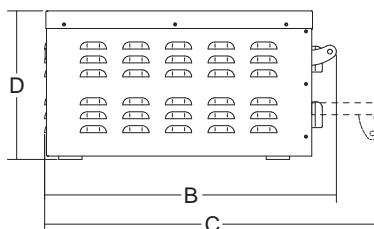
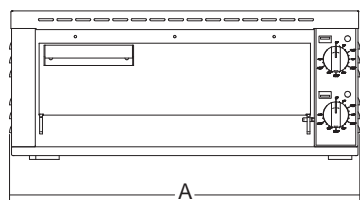


STROMBOLI 2



STROMBOLI 1

Piano di cottura in pietra refrattaria
Refractory brick deck



						A	B	C	D			
	watt	1ph	min.	°C	mm	mm	mm	mm	mm	kg	mm	kg
Stromboli 1	1.600	1ph	30	50÷350	423x353 h.81	600	490	575	254	23	890x800x650	33
Stromboli 2	3.200	1ph	30	50÷350	423x353 h.81 (x2)	600	490	575	460	38	890x800x650	48

VULCANO

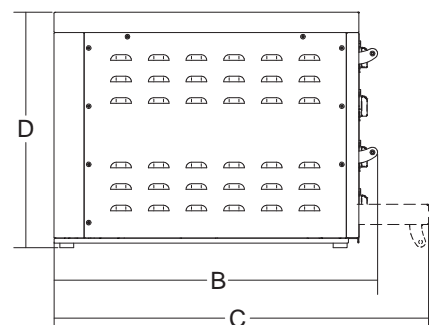
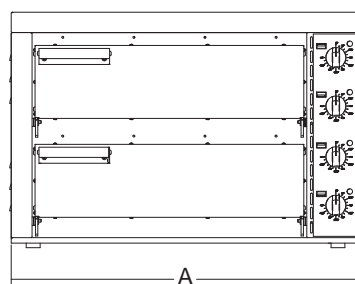
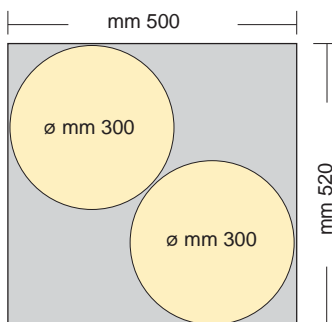
forno pizza
pizza oven



- Struttura in acciaio inox
 - Mantello esterno in lamiera nera preverniciata a polvere
 - Piani di cottura in pietra refrattaria
 - Resistenze corazzate
 - Sfiato per i vapori di cottura
 - Isolamento in fibra di vetro
 - 2 camere di cottura indipendenti isolate termicamente
 - 2 termostati per ogni camera che regolano la zona inferiore e superiore
- *Structure in stainless steel*
 - *External body in black oven prepainted steel*
 - *Refractory brick decks*
 - *Shock-proof coated heating elements*
 - *Shock-proof heating elements*
 - *Glass fiber lining*
 - *2 separate backing chambers thermal insulated*
 - *2 thermostats for each chamber which select the lower and upper zone*



Piano di cottura in pietra refrattaria
Refractory brick deck



					A	B	C	D			
	watt	1ph/3ph	°C	mm	mm	mm	mm	mm	kg	mm	kg
Vulcano 2	6.400	1ph/3ph	50÷450	500x520 h.115	780	720	810	530	70	850X840X830	83



LIPARI

forno pizza
pizza oven

- Struttura esterna in acciaio inox e mantello esterno in lamiera nera preverniciata a polvere
- Porta in acciaio inox con finestra a doppio vetro
- 2 termostati per controllo separato delle resistenze inferiori e superiori
- Doppia illuminazione interna
- Piano cottura in pietra refrattaria
- Camino per il convogliamento di fumi e vapori

Opzioni:

- Cappa aspirazione con luci a Led
- Cavalletto in alluminio con porta cassette pizza

- *S/steel construction and external body in black oven pre-painted steel*
- *Stainless steel door with double glass window*
- *Heating of the upper and lower elements is adjustable by means of 2 separate symostats*
- *Double interior lighting*
- *Refractory brick deck*
- *Fumes and vapour chimney*

Optional:

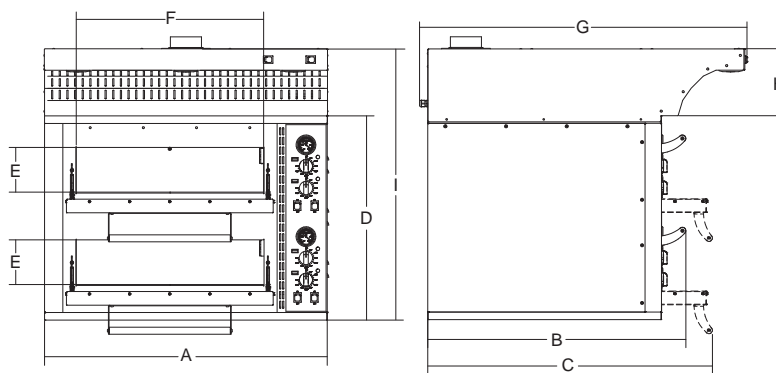
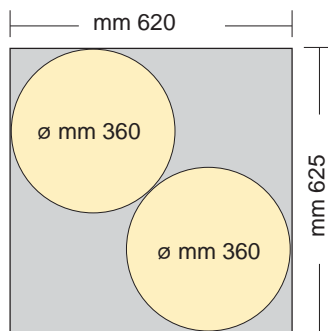
- *Fume hood with led lights*
- *Aluminium stand with trays holder*



Piano di cottura in pietra refrattaria
Refractory brick deck

LIPARI

con cappa aspirante e cavalletto (mm 930x770 h.950) opzionali
with optional fume hood and stand (mm 930x770 h.950)



	watt	3ph+N	°C	mm	mm	mm	mm	mm	mm	mm	mm	mm	mm	kg	mm	kg
Lipari 2C	9.200	3ph+N	50÷450	620x625 h.147 (x2)	930	850	940	672	147	618	1080	220	893	110	950x1050x900	135

VESUVIO

forni pizza
pizza ovens



Cappa aspirante opzionale
Fume hood optional



VESUVIO 105X105 2C

Cavalletto in alluminio con porta cassette pizza opzionale
Aluminium stand with pizza trays holder optional

- Struttura esterna in acciaio inox e mantello esterno in lamiera nera preverniciata
- Porta in acciaio inox con finestra a doppio vetro
- Comandi elettronici e 2 display digitali per i mod. Vesuvio
- Comandi manuali e display temperatura camera digitale per i mod. Vesuvio E
- Controllo separato delle resistenze inferiori e superiori
- Doppia illuminazione interna
- Piano cottura in pietra refrattaria
- Camino per il convogliamento di fumi e vapori
- I forni 85x70, 105x70 e 105x105 possono contenere 2 teglie da cm 60x40

Opzioni:

- Cappa aspirazione con luci a Led (230V/50Hz - watt 100)
- Cappa aspirazione potenziata (380 m³/h)
- Cavalletto in alluminio con porta cassette pizza

- *S/steel construction and external body in black oven prepainted steel*
- *Stainless steel door with double glass window*
- *Digital controls panels and 2 digitals display for mod. Vesuvio*
- *Manual controls and chamber temperature digital display for mod. Vesuvio E*
- *Heating of the upper and lower elements is adjustable by means of 2 separate symostats*
- *Double interior lighting*
- *Refractory brick deck*
- *Fumes and vapour chimney*
- *Fits 2x 60x40 cm trays for Vesuvio 85x70, 105x70 and 105x105*

Optional:

- *Fume hood with Led lights (230V/50Hz)*
- *Fume hood powerful (380m³/h)*
- *Aluminium stand with trays holder*



Piano di cottura in pietra refrattaria
Refractory brick deck

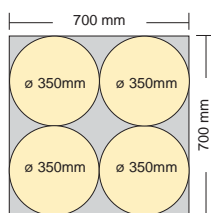
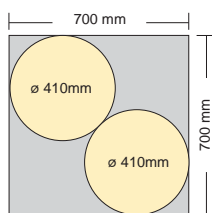


Cavalletto alluminio opzionale
Optional aluminium stand

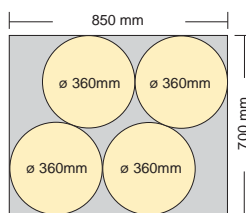
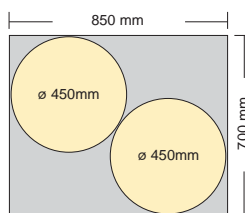


Cavalletto in alluminio con porta cassetta pizza opzionale
Aluminium stand with pizza trays holder optional

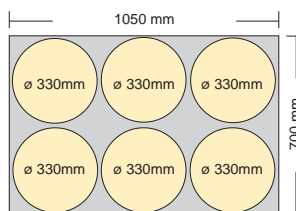
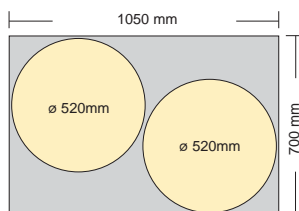
Vesuvio 70x70



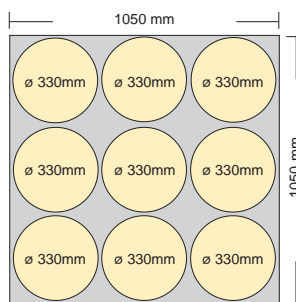
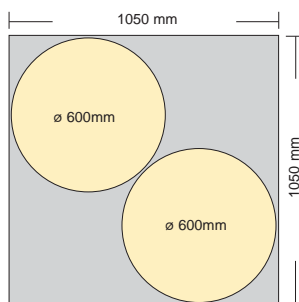
Vesuvio 85x70



Vesuvio 105x70



Vesuvio 105x105

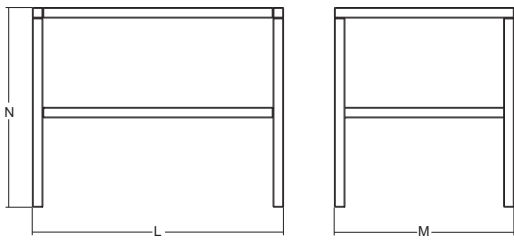


VESUVIO 85X70 E

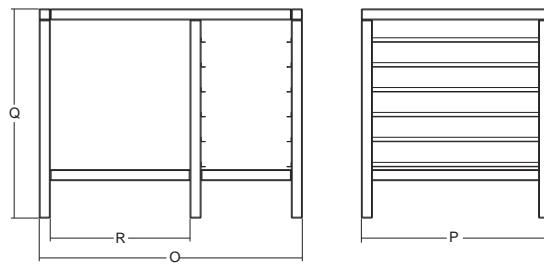


VESUVIO 105X70

Cavalletto alluminio opzionale
Optional aluminium stand

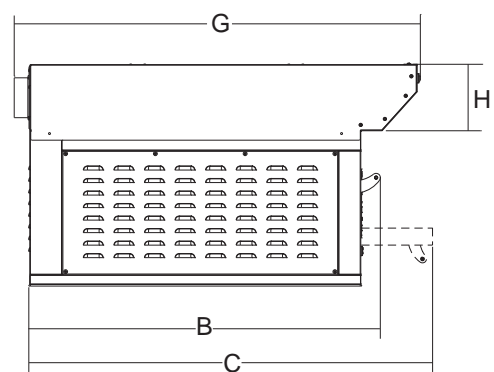
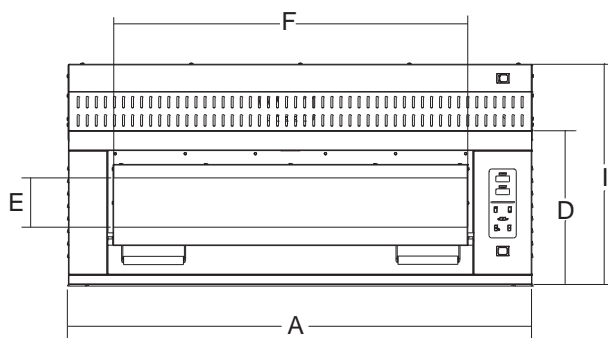


Cavalletto alluminio con porta cassette pizza opzionale
Aluminium stand with pizza trays holder optional



	L	M	N	
	mm	mm	mm	n.
Vesuvio 70x70 / E	995	855	950	
	995	855	1150	
Vesuvio 85x70 / E	1195	855	950	
	1195	855	1150	
Vesuvio 85x70 2C	1195	855	950	
	1195	855	1150	
Vesuvio 105x70	1395	855	950	
	1395	855	1150	
Vesuvio 105x70 2C	1395	855	950	
	1395	855	1150	
Vesuvio 105x105	1395	1242	950	
	1395	1242	1150	

	O	P	Q	R	cm 60x40	
	mm	mm	mm	mm	n.	n.
Vesuvio 70x70 / E	995	855	950	435	6	
	995	855	1150	435	7	
Vesuvio 85x70 / E	1195	855	950	635	6	
	1195	855	1150	635	7	
Vesuvio 85x70 2C	1195	855	950	635	6	
	1195	855	1150	635	7	
Vesuvio 105x70	1395	855	950	635	6+6	
	1395	855	1150	635	7+7	
Vesuvio 105x70 2C	1395	855	950	635	6+6	
	1395	855	1150	635	7+7	
Vesuvio 105x105	1395	1242	950	635	6+6	
	1395	1242	1150	635	7+7	



					A	B	C	D	E	F	G	H	I			
	watt	3ph+N	°C	mm	mm	mm	mm	mm	mm	mm	mm	mm	mm	kg	mm	kg
Vesuvio 70x70 E	5.850	3ph+N	0÷350	700x700 h.160	1040	920	1015	365	119	700	1038	171	566	78	1140x1240x600	102
Vesuvio 85x70 E	7.200	3ph+N	0÷350	850x700 h.160	1190	920	1015	395	119	850	1038	171	566	93	1240x1320x600	118
Vesuvio 70x70	5.850	3ph+N	0÷350	700x700 h.160	1040	920	1015	365	119	700	1038	171	566	78	1140x1240x600	102
Vesuvio 70x70 2C	5.850 (x2)	3ph+N	0÷350	700x700 h.160 (x2)	1040	920	1015	675	119	700	1038	171	891	148	1240x1320x1200	172
Vesuvio 85x70	7.200	3ph+N	0÷350	850x700 h.160	1190	920	1015	395	119	850	1038	171	566	93	1240x1320x600	118
Vesuvio 85x70 2C	7.200 (x2)	3ph+N	0÷350	850x700 h.160 (x2)	1190	920	1015	675	119	850	1038	171	891	166	1240x1320x1200	187
Vesuvio 105x70	9.000	3ph+N	0÷350	1050x700 h.160	1395	920	1030	365	119	1050	1112	221	586	105	1290x1520x600	135
Vesuvio 105x70 2C	9.000 (x2)	3ph+N	0÷350	1050x700 h.160 (x2)	1395	920	1030	675	119	1050	1112	221	881	230	1290x1520x1200	260
Vesuvio 105x105	13.500	3ph+N	0÷350	1050x1050 h.160	1395	1280	1030	365	119	1050	1445	260	625	165	1540x1520x600	202
Vesuvio 105x105 2C	13.500 (x2)	3ph+N	0÷350	1050x1050 h.160 (x2)	1395	1280	1030	675	119	1050	1445	260	881	240	1540x1520x1200	270



ÆTNA

forno pizza
pizza oven

ÆTNA possiede tutte le caratteristiche di un moderno forno pizza elettrico professionale

- Display comando digitale Touch screen di utilizzo facile ed intuitivo
- Grande potenza di riscaldamento, temperatura max 450°C
- Ottimo isolamento ed inerzia termica a beneficio del risparmio energetico
- Veloce reattività al ripristino della temperatura di cottura programmata informata dopo informata
- Cottura omogenea su tutta la piastra, evita bruciature
- Flessibilità totale di programmazione per adattarsi alle diverse ricette e tipologie di prodotto.
- Possibilità di caricamento ricette tramite USB e possibilità di programmazione in remoto
- Struttura solida robusta e durevole nel tempo.
- Possibilità di modulazione fino a tre camere cottura sovrapposte

Opzioni:

- Cappa forno con aspirazione potenziata e luci a Led
- Lievitatore con ruote
- Supporto pala

ÆTNA offers all the features of a modern commercial oven

- *Easy-to-use intuitive touch control panel*
- *High heating power, max temperature 450°C*
- *Full insulation and thermal inertia to save energy*
- *Quick temperature recovering after repeated batches*
- *Even baking on the whole deck, avoid any burning*
- *Extremely flexible programming to adapt to any recipe and type of dough*
- *Recipe uploading via USB and remote programming*
- *Strong durable construction*
- *Modular oven allows for stacking 3 baking chambers*

Optional:

- *Fume hood powerful with Led lights*
- *Leavening cabinet with wheels*
- *Pizza peel hanger*



ÆTNA 105X70

con cappa aspirante e lievitarore opzionali
with fume hood and leavening cabinet optional



ÆTNA 105X70 (X2)

con cappa aspirante e lievitarore opzionali
with fume hood and leavening cabinet optional



Piano di cottura in pietra refrattaria
Refractory brick deck



Cappa con aspirazione potenziata e luci a led
Fume hood powerful with led lights



Comandi touch
Touch controls



Spazioso lievitarore opzionale
Optional spacious leavening cabinet



Versione in Corten opzionale
Optional Corten steel finishing

Caratteristiche costruttive

- Struttura camera cottura in acciaio alluminato anticorrosione
- Intelaiatura di sostegno interna in acciaio zincato
- Rivestimento esterno in acciaio aisi 304
- Doppio isolamento termico su tutti i lati in lana di roccia
- Doppia luce interna bianca led
- Sportello bocca cottura ruotante su perni corazzati

Construction features

- Corrosion-resistant aluminized steel interiors
- Inner holding casing made from galvanized steel
- AISI 304 stainless steel exteriors
- Double insulation on all sides
- Double interior lighting
- Door mounted on hardened shafts

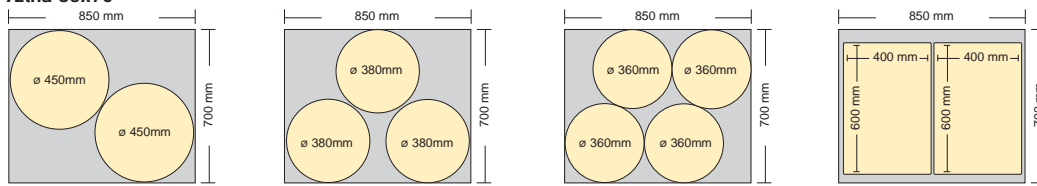


ÆTNA 105X70

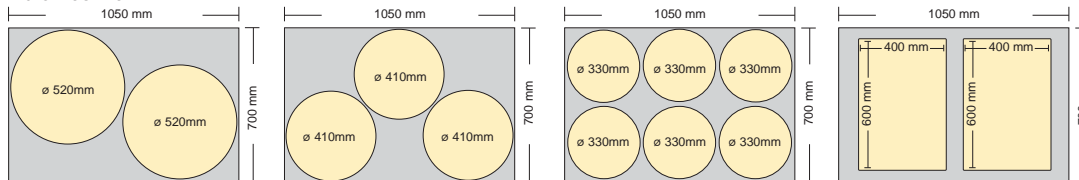
con cappa aspirante e lievitarore opzionali
with fume hood and leavening cabinet optionals



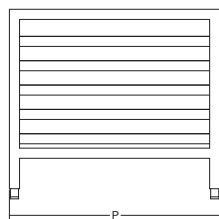
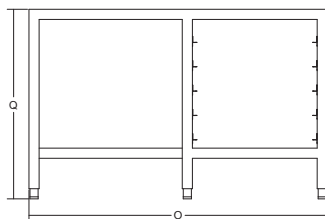
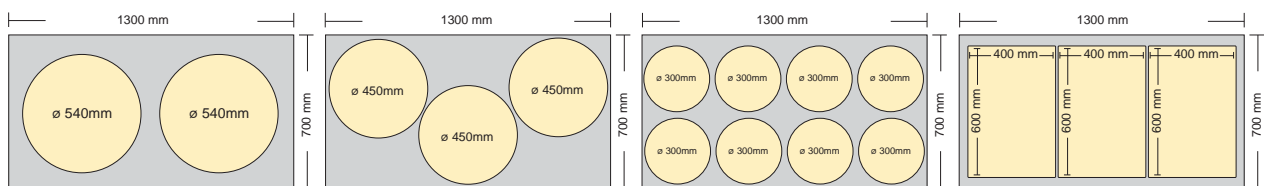
Ætna 85x70



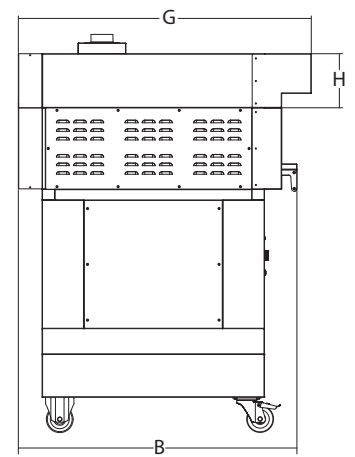
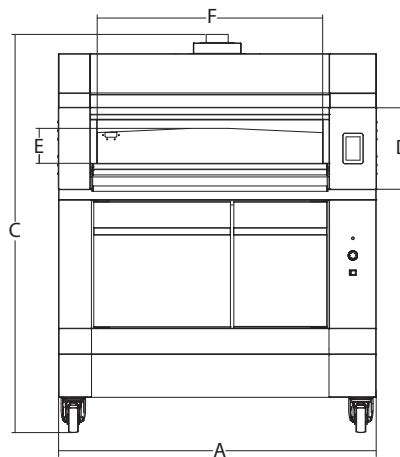
Ætna 105x70



Ætna 130x70

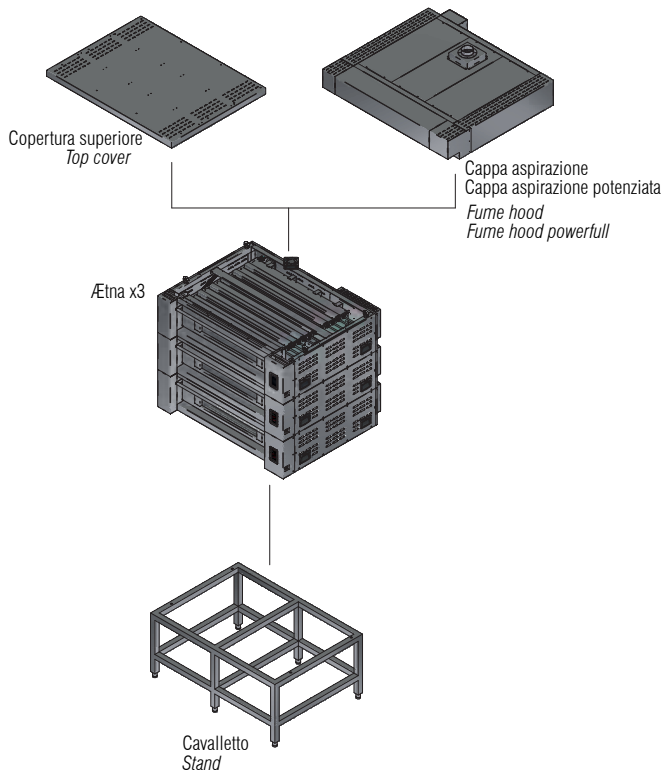
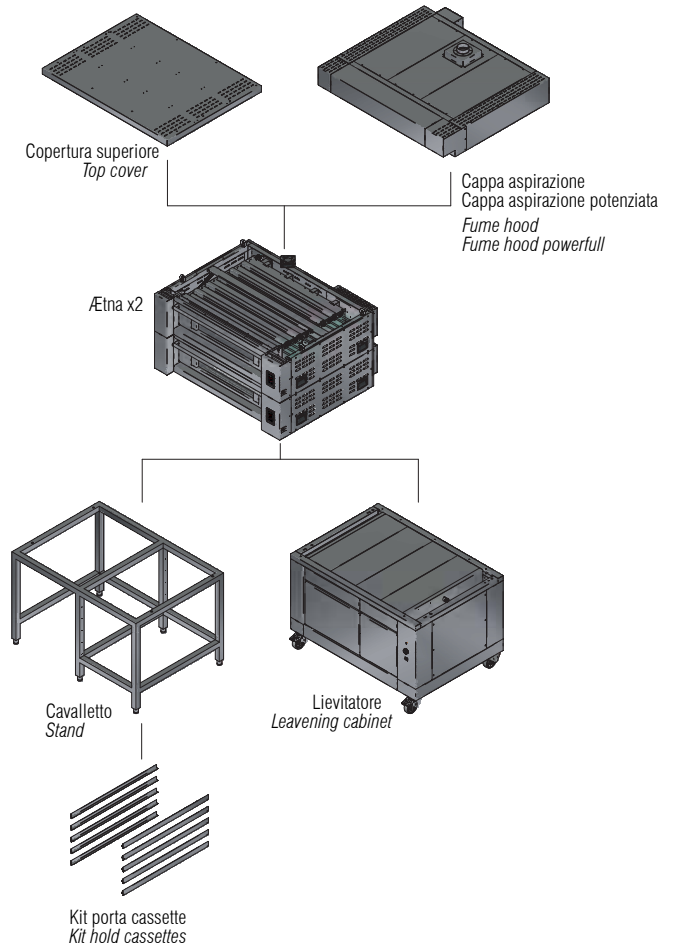
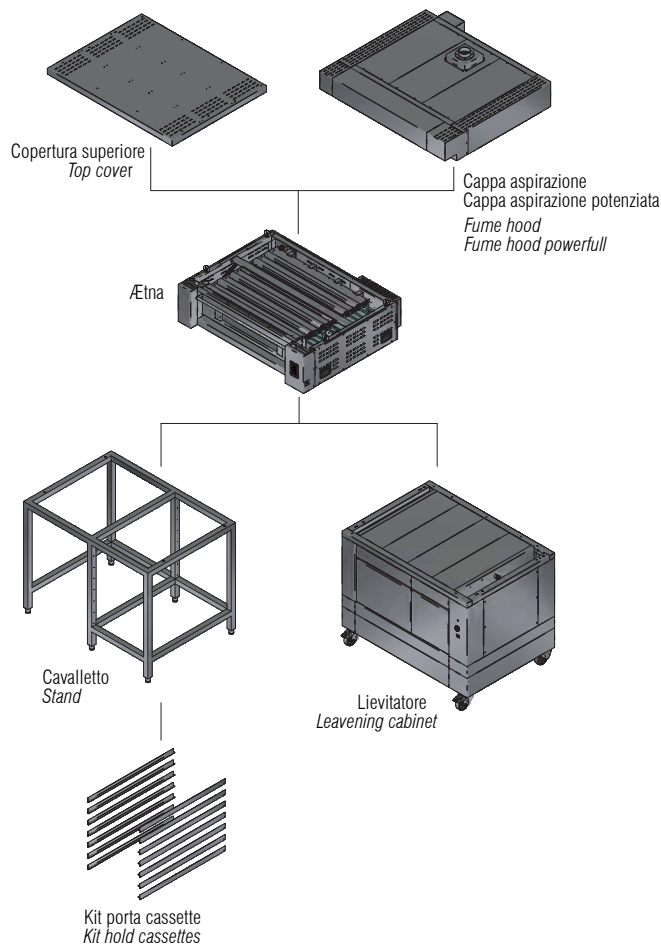


	O	P	Q
	mm	mm	mm
Ætna 85x70	1270	1037	1135
Ætna 85x70 (x2)	1270	1037	935
Ætna 85x70 (x3)	1270	1037	650
Ætna 105x70	1480	1037	1135
Ætna 105x70 (x2)	1480	1037	935
Ætna 105x70 (x3)	1480	1037	650
Ætna 130x70	1730	1037	1135
Ætna 130x70 (x2)	1730	1037	935
Ætna 130x70 (x3)	1730	1037	650



	watt		°C	mm	mm	mm	mm	mm	mm	mm	mm	mm
Ætna 85x70	9.270	3ph+N	450	850x700 h.165	1280	1300	1857	380	165	850	1366	252
Ætna 85x70 (x2)	9.270 (x2)	3ph+N	450	850x700 h.165 (x2)	1280	1300	2036	380	165	850	1366	252
Ætna 85x70 (x3)	9.270 (x3)	3ph+N	450	850x700 h.165 (x3)	1280	1300	2132	380	165	850	1366	252
Ætna 105x70	11.400	3ph+N	450	1050x700 h.165	1480	1300	1857	380	165	1050	1366	252
Ætna 105x70 (x2)	11.400 (x2)	3ph+N	450	1050x700 h.165 (x2)	1480	1300	2036	380	165	1050	1366	252
Ætna 105x70 (x3)	11.400 (x3)	3ph+N	450	1050x700 h.165 (x3)	1480	1300	2132	380	165	1050	1366	252
Ætna 130x70	14.200	3ph+N	450	1300x700 h.165	1730	1300	1857	380	165	1300	1366	252
Ætna 130x70 (x2)	14.200 (x2)	3ph+N	450	1300x700 h.165 (x2)	1730	1300	2036	380	165	1300	1366	252
Ætna 130x70 (x3)	14.200 (x3)	3ph+N	450	1300x700 h.165 (x3)	1730	1300	2132	380	165	1300	1366	252

Combinations Ætna



Possible combinations

Overall dimensions

		mm
Ætna 85x70		1280x1300 h.380
Ætna 85x70 + copertura superiore		1280x1300 h.440
Ætna 85x70 + cappa		1280x1366 h.722
Lievitatore con ruote	1 Ætna 85x70	h.1135
Lievitatore con ruote	2 Ætna 85x70	h.1314
Cavalletto	1 Ætna 85x70	h.1135
Cavalletto	2 Ætna 85x70	h.935
Cavalletto	3 Ætna 85x70	h.650
Ætna 105x70		1480x1300 h.380
Ætna 105x70 + copertura superiore		1480x1300 h.440
Ætna 105x70 + cappa		1480x1366 h.722
Lievitatore con ruote	1 Ætna 105x70	h.1135
Lievitatore con ruote	2 Ætna 105x70	h.1314
Cavalletto	1 Ætna 105x70	h.1135
Cavalletto	2 Ætna 105x70	h.935
Cavalletto	3 Ætna 105x70	h.650
Ætna 130x70		1730x1300 h.380
Ætna 130x70 + copertura superiore		1730x1300 h.440
Ætna 130x70 + cappa		1730x1366 h.722
Lievitatore con ruote	1 Ætna 130x70	h.1135
Lievitatore con ruote	2 Ætna 130x70	h.1314
Cavalletto	1 Ætna 130x70	h.1135
Cavalletto	2 Ætna 130x70	h.935
Cavalletto	3 Ætna 130x70	h.650

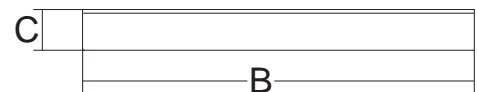
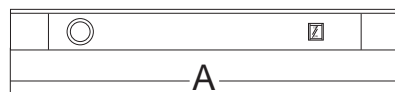


PIASTRA SCALDAPIZZA

piastra scaldapizza
pizza warmers

- Struttura robusta e compatta.
- Costruita interamente in acciaio inox AISI 340.
- Resistenze corazzate protette contro gli impatti accidentali.
- Temperatura regolabile con termostato da 0 a 60 °C
- Spia luminosa per segnalazione rete.

- *Sturdy and compact structure.*
- *Made from AISI 340 stainless steel.*
- *Shock-proof heating elements.*
- *Temperature adjustable by means of a thermostat from 0 to 60°C*
- *Pilot light.*



	watt	1ph	°C	mm	mm	mm	kg	mm	kg
Piastra Scaldapizza Inox	430	1ph	0÷60	500	500	90	13.4	550x550x150	15



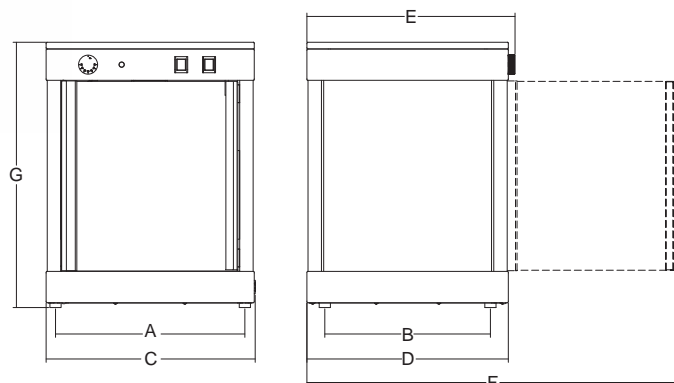
VETRINETTE PIZZA














vetrinette pizza e brioche
pastry and pizza display cabinets



- Vetrinetta per l'esposizione di pizze, brioche, torte, sfoglie e stuzzichini vari, che mantiene costante la temperatura e conserva a lungo il sapore e la morbidezza dei cibi
- Costruita in acciaio AISI 430 e alluminio anodizzato con vetri sui quattro lati
- Porta con chiusura soft calamitata.
- Micro su porta
- Termostato di regolazione temperatura
- Vaschetta per l'acqua ideale per il mantenimento dell'umidità
- Ripiani girevoli che favoriscono una omogenea circolazione del calore e una migliore visione dei prodotti

- *Display unit suitable to keep warm and fragrant for many hours pizza, pastries, savoury pies and many other snacks*
- *Made from stainless steel AISI 430, anodized aluminum and glass sides*
- *Door with magnetic closure*
- *Micro on door*
- *Temperature adjustable by means of a thermostat.*
- *Small water tank, perfect for maintaining humidity*
- *Swivelling racks help a uniform heat diffusion and a better product view*



													
	watt		°C	mm	mm	mm	mm	mm	mm	mm	kg	mm	kg
Vetrinetta pizza ø 38	700	1ph	0÷90	423	370	467	450	465	830	593	23	600x600x800	30
Vetrinetta pizza ø 42	700	1ph	0÷90	463	410	507	490	505	910	593	25	600x600x800	32

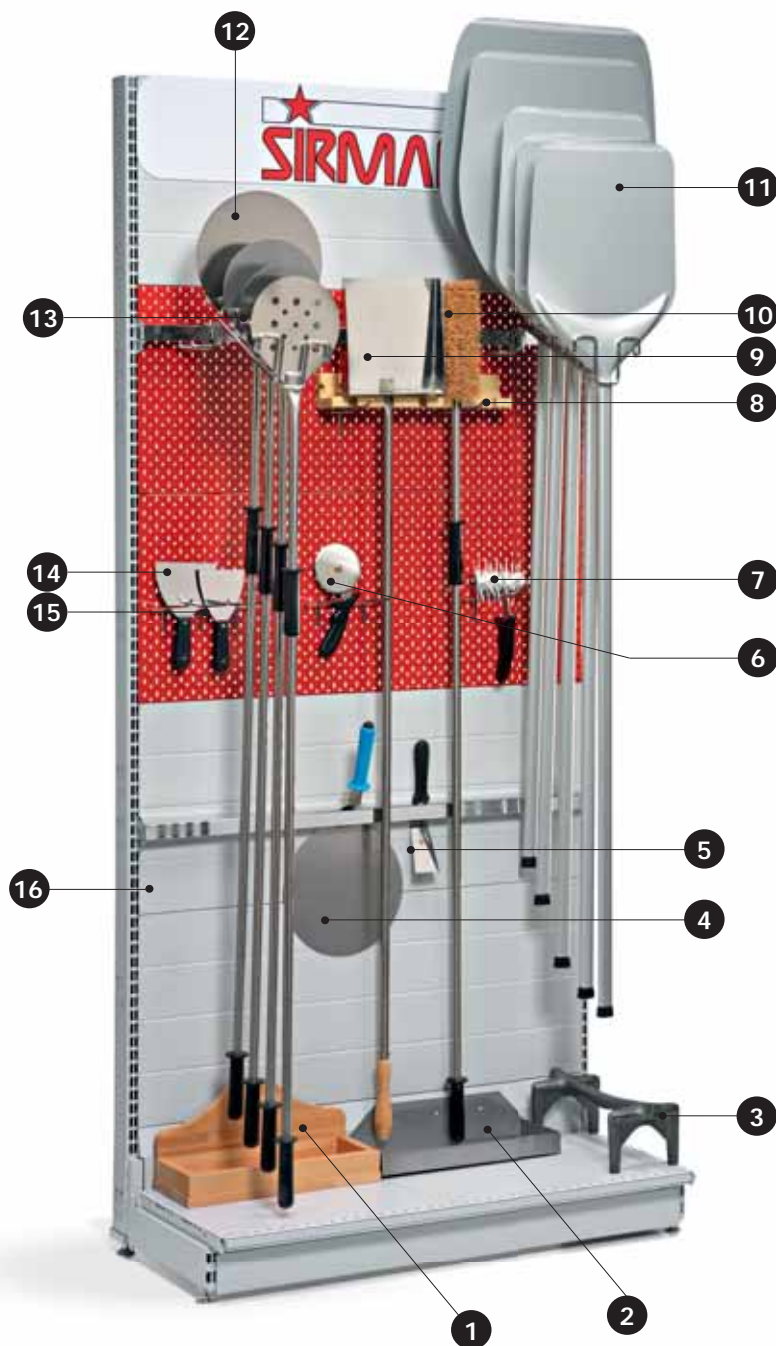


PIZZA

accessori per la pizza

pizza accessories

- Pale in alluminio leggere e maneggevoli (11):
 - cm 30x33 h.170
 - cm 33x33 h.170
 - cm 36x36 h.170
 - cm 45x45 h.170
 - cm 50x50 h.170
- Palini in acciaio inox con impugnatura anatomica antiscottamento, disponibili in due modelli:
 - Normali (12):
 - cm ø 16 h.170
 - cm ø 18 h.170
 - cm ø 20 h.170
 - cm ø 26 h.170
 - Forati (13):
 - cm ø 16 h.170
 - cm ø 18 h.170
 - cm ø 20 h.170
- Paletta per raccolta cenere h.170 (9)
- Spazzolone in fibra naturale (10)
- Supporto a muro per appendere 3 palini e 2 pale (8)
- Supporto a muro per appendere palini
- Supporto a colonna per appendere le pale (18)
- Supporto a muro per appoggiare le pale (17)
- Cassetta in legno per appoggiare le pale (1)
- Cassetta in acciaio per appoggiare le pale (2)
- Alare per appoggio lega (3)
- Bucasfoglia in lega di alluminio (7)
- Cacciapizza in acciaio (4)
- Rotella taglia pizza d. 90 mm (6)
- Spatole in acciaio inox cm 10 (15)
- Spatole in acciaio inox cm 12 (14)
- Paletta servi pizza cm 5x13 (5)
- Tagliere in polietilene per pizza, ø cm 33
- Tagliere in polietilene per pizza, ø cm 40 (21)
- Tagliere in polietilene per pizza, ø cm 50
- Espositore accessori per la pizza (16)
- Pale in alluminio forate (19):
 - cm 30x33 h.170
 - cm 33x33 h.170
 - cm 36x36 h.170
 - cm 45x45 h.170
 - cm 50x50 h.170
- Pale rettangolari in alluminio forate (20):
 - cm 32x66
 - cm 40x66





- Aluminium shovels, light and handy (11):
 - cm 30x33 h.170
 - cm 33x33 h.170
 - cm 36x36 h.170
 - cm 45x45 h.170
 - cm 50x50 h.170
- Stainless steel little shovels with anti-burn anatomical hilt, available in two versions:
 - Normal (12):
 - cm ø 16 h.170
 - cm ø 18 h.170
 - cm ø 20 h.170
 - cm ø 26 h.170
 - Punched (13):
 - cm ø 16 h.170
 - cm ø 18 h.170
 - cm ø 20 h.170
- Dustpan ash collecting h.170 (9)
- Natural fibre long-hoedled scrubbing-brush (10)
- Wall support to hanger 3 little shovels and 2 shovels (8)
- Wall support to hang little shovels
- Column support to hang shovels pizza (18)
- Wall support to stand shovels (17)
- Wooden case to stand shovels (1)
- Stainless steel case to stand shovels (2)
- Firedog for firewood (3)
- Aluminium alloy puff-pierce (7)
- "Cacciapizza" pizza server shovel (4)
- Pizza cutter roller d. 90 mm (6)
- Stainless steel spatula cm 10 (15)
- Stainless steel spatula cm 12 (14)
- "Paletta Servipizza" pizza server, stainless steel cm 5x13 (5)
- Polyethylene cutting board ø cm 33
- Polyethylene cutting board ø cm 40 (21)
- Polyethylene cutting board ø cm 50
- Pizza accessories exhibitor (16)
- Pizza peels aluminum with holes (19):
 - cm 30x33 h.170
 - cm 33x33 h.170
 - cm 36x36 h.170
 - cm 45x45 h.170
 - cm 50x50 h.170
- Rectangular pizza peels aluminum with holes (20):
 - cm 32x66
 - cm 40x66



LINEA BAR

Strumenti indispensabili per spremere, frullare, amalgamare, montare e preparare bevande adatte a soddisfare qualsiasi palato, le macchine da bar firmate Sirman sono tutte progettate e realizzate per garantire: la massima sicurezza nell'uso, pulizia e manutenzione; un'assoluta igiene grazie alla selezione di materiali adatti al contatto con gli alimenti, BPA free e all'eliminazione degli spigoli nelle parti della macchina destinati al contatto col prodotto; una perfetta resa, robustezza e stabilità di tutti i componenti e, ancora, la più totale silenziosità e maneggevolezza.

Caratterizzati da un design brillante ed innovativo, volto ad unire armonicamente estetica e funzionalità, gli strumenti proposti da Sirman sono adatti a soddisfare le più diverse esigenze dei professionisti del settore e, come tali, presenze indispensabili in ogni locale all'avanguardia.

BAR LINE

Indispensable tools for squeezing, whisking, blending, whipping and preparing drinks to suit everybody's taste, Sirman drinks bar machines are all designed and manufactured to ensure the utmost safety in use, cleanliness and easy maintenance; absolute hygiene thanks to the selection of materials suitable for contact with foodstuffs, BPA free and the elimination of any sharp edges in the parts of the machine that come into contact with the food products; great efficiency, sturdiness and stability of all the components and, also important, very low noise levels and easy handling.

Characterized by a bright and innovative design, designed to achieve a harmonious combination of good looks and practicality, these tools by Sirman are designed to satisfy a great variety of needs for professionals in this sector and as such, are an indispensable aid in every modern drinks bar.





SIRIO

frappè

drink mixers



YouTube

- Famiglia completa di macchine per il frappè caratterizzato da linee morbide e precise. Studiato per un utilizzo professionale e severo nel rispetto delle norme di sicurezza europee e nordamericane.
- Corpo macchina bianco o cromato, colonna in alluminio estruso e base in pressofusione per una ottima stabilità della macchina, il tutto privo di angoli e giunzioni per facilitare la pulizia.
- Disponibile nella versione da banco 1 o 2 bicchieri o a parete.
- Bicchiere da 550 cc in Tritan (BPA Free) trasparente o a richiesta in acciaio inox.
- Bicchiere da 900 cc in acciaio inox su versione da 120 watt.
- Motore potente e ventilato per una maggiore durata.
- Versione con 3 fruste in alluminio e acciaio per la preparazione di frappè e sorbetti o con disco appositamente studiato per il caffè shakerato o per montare il prodotto in lavorazione.
- Microinterruttore di sicurezza sul bicchiere (opzionale per paesi extra UE).
- Variatore di velocità a richiesta.

- *A complete line of drink mixers with a soft design. Designed to commercial use, they meet all European and North-American safety requirements.*
- *White or chrome head, aluminium stem and die casting base for a perfect stability, no edges or seams for easier cleaning.*
- *Countertop (1 or 2 cups) or wall unit versions available.*
- *Transparent 550 cc Tritan (BPA Free) cup or stainless steel cup on request.*
- *900 cc stainless steel cup on 120 W version.*
- *Powerful ventilated motor for a longer life.*
- *Spindle with three aluminium and s/steel agitators for preparing milkshakes and drinks, or with a special round agitator for frozen coffees or for creamier results.*
- *Safety microswitch on the cup support (optional for non UE countries).*
- *Speed control on request.*



SIRIO 1 VV



SIRIO 1 VV - 120W 900CC



SIRIO 2 VV



SIRIO 2



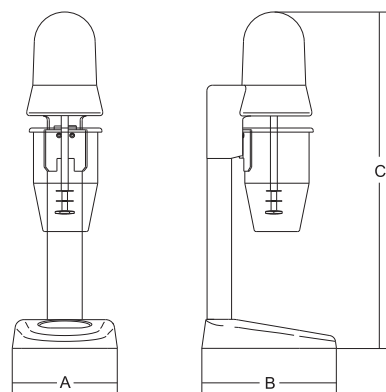
SIRIO CAFFÈ



Particolare fruste Sirio 120W
Sirio 120W agitators



Opzionale: Anello portabicchieri usa e getta
Optional: ring for paper cups



	watt/Hp		r.p.m.	lt	mm	mm	mm	kg	mm	kg
Sirio 1	100/0.14	1ph	14.000	0.55	150	195	485	2.5	210x250x520	3.5
Sirio 2	100+100/0.14+0.14	1ph	14.000	0.55x2	300	195	485	5	370x260x530	6.5
Sirio 1P	100/0.14	1ph	14.000	0.55	110	150	360	2	190x240x510	4
Sirio 1 VV	100/0.14	1ph	4.000÷14.000	0.55	150	195	485	2.5	210x250x520	3.5
Sirio 2 VV	100+100/0.14+0.14	1ph	4.000÷14.000	0.55x2	300	195	485	5	370x260x530	6.5
Sirio 1P VV	100/0.14	1ph	4.000÷14.000	0.55	110	150	360	2	190x240x510	4
Sirio 1 - 120W 900cc	120/0.16	1ph	14.000	0.9	150	195	530	3	210x250x560	4.5
Sirio 1 VV - 120W 900cc	120/0.16	1ph	4.000-14.000	0.9	150	195	530	3	210x250x560	4.5
Sirio 2 - 120W 900cc	120+120/0.16+0.16	1ph	14.000	0.9x2	300	195	530	6	360x250x560	7
Sirio 2 VV - 120W 900cc	120+120/0.16+0.16	1ph	4.000-14.000	0.9x2	300	195	530	6	360x250x560	7



SIRIO 1



SIRIO 1P VV



SIRIO 1P



DRAGONE

frullatori blenders

- Frullatore nato dalle specifiche esigenze del bar moderno, particolarmente adatto per preparare frullati e bevande di frutta e verdura.
- Corpo macchina bianco o cromato, privo di angoli e giunzioni per facilitare la pulizia.
- Motore ad elevata potenza con ventilazione forzata.
- Bicchiere da 1,5 litri in Tritan (BPA Free) trasparente infrangibile, lavabile in lavastoviglie, graduato in litri e galloni UK e USA.
- Coperchio bicchiere in gomma a perfetta tenuta con tappo e bicchierino graduato per l'aggiunta degli ingredienti durante la lavorazione.
- Sistema di trasmissione con denti contrapposti in metallo e gomma per una elevata trasmissione della potenza e bassa rumorosità.
- Coltello a 4 razze ricavato da un unico stampaggio, in acciaio inox da coltelleria facilmente smontabile.
- Microinterruttore di sicurezza sul coperchio bicchiere.
- Variatore di velocità a richiesta.

- *Designed to meet the specific needs of the modern bar, it is particularly suitable for preparing smoothies, fruit and vegetables drinks.*
- *White or chrome body, no edges or seams for easy cleaning.*
- *Powerful ventilated motor.*
- *Transparent, unbreakable 1,5 lt Tritan (BPA Free) container is dishwasher safe and graduated with litres and UK/USA gallons.*
- *Tight rubber lid with feed opening to add ingredients while the blender is working.*
- *Metal and rubber gears drive gives a high power transmission and quiet operation.*
- *4-blades stainless steel knife can be easily disassembled.*
- *Safety microswitch on the lid.*
- *Speed control on request.*



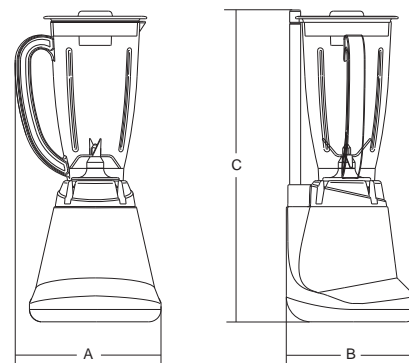
Modello caffè
Coffee model



Micro su coperchio
Microswitch on cover



Modello VV: variatore di velocità
Speed control optional



	watt/HP	ph	r.p.m.	lt	mm	mm	mm	kg	mm	kg
Dragone	450/0.60	1ph	16.000	1.5	213	200	416	3	310x300x530	4
Dragone VV	450/0.60	1ph	11.000÷16.000	1.5	213	200	416	3	310x300x530	4

ORIONE

frullatori
blenders



ORIONE Q VV

BPA
Free



ORIONE T VV

- Frullatori professionali nati dalle specifiche esigenze del bar, ristorante, mensa, ecc.
- Corpo macchina in alluminio estruso e fianchi in ABS.
- Sistema di tenuta a membrana per prevenire l'ingresso di liquidi all'interno della macchina.
- Potente motore con ventilazione forzata, per un utilizzo prolungato e una maggiore durata.
- Microinterruttore magnetico di sicurezza sul coperchio bicchiere senza posizione obbligatoria.
- Comandi a membrana siliconica con pulsante ON, OFF Pulse e dispositivo NVR.
- Variatore di velocità.
- Coperchio bicchiere in gomma con tappo per l'aggiunta di ingredienti.
- Corpo mozzo di trasmissione in acciaio inox, facilmente separabile dal corpo bicchiere per una facile pulizia.
- Albero coltelli supportato da cuscinetti a sfere per prevenire il surriscaldamento e garantire una lunga durata.
- Trascinatore a stella in acciaio sinterizzato ad alta resistenza.
- Coltello a 4 razze ricavato da un unico stampaggio in acciaio da coltelleria temperato adatto anche per tritare ghiaccio.

MODELLO Q **Q**

- Bicchiere quadro da 2 litri in Tritan (BPA Free), graduato in litri, galloni UK e USA.
- Il bicchiere quadro è stato sviluppato per lavorare al meglio con grandi quantità di ghiaccio anche a secco, pratico e funzionale, si può versare il prodotto su 3 diverse direzioni.
- Ideale per la preparazione di frozen drink o smoothies con sciroppi e concentrati.

MODELLO T **T**

- Bicchiere tondo da 2 litri in Tritan (BPA Free), graduato in litri, galloni UK e USA, ideale per frullati e frozen.
- Optional: bicchiere inox da 2 litri, ideale per frullati e frozen.

ALTRI MODELLI Q/T

- Modello 2 bicchieri in Tritan o inox opzionale.
- Modello Timer: timer a regolazione manuale e spegnimento automatico della macchina.
- Modello Plus: versione elettronica con 9 programmi di lavorazione preimpostati.

MODELLO 5 LITRI

- Corpo macchina in acciaio inox.
- Bicchiere tondo in acciaio inox da 5 litri.
- Coperchio bicchiere in PE e guarnizione di tenuta, bloccato con cerniere, tappo per l'aggiunta di ingredienti.
- Albero coltelli supportato da boccole in bronzo.
- Trascinatore metallico con denti contrapposti ideale per resistere alle lavorazioni con prodotti caldi.



- Professional mixer designed to cater for specific requirements of bars, restaurants, cafeterias, etc.
- Extruded aluminium machine body and sides in ABS.
- Membrane sealing system to prevent fluids from entering the machine.
- Powerful motor with forced ventilation, for prolonged use and enhanced durability.
- Magnetic safety micro-switch on glass lid without forced position.
- Siliconic membrane controls with ON, OFF Pulse button and NVR device.
- Speed control.
- Glass lid in rubber with plug for adding ingredients.
- Stainless steel transmission hub body; can be easily separated from the glass body for easy cleaning.
- Cutters shaft supported by ball bearings to prevent overheating and to guarantee enhanced durability.
- Star drive in high-resistance sintered steel.
- 4-Spoke cutter obtained from a single pressing of hardened steel for blades also suitable for crushing ice.

Q MODEL

- 2 litre square glass in Tritan (BPA Free), graduated in litres, UK and U.S. gallons.
- Very practical square glass, with possibility of pouring in 3 different directions, ideal in the preparation of frozen drinks, Smoothies with syrups and concentrates.
- Ideal in the preparation of frozen drinks, Smoothies with syrups and concentrates.

T MODEL

- 2 litre round glass in Tritan, graduated in litres, UK and U.S. gallons, ideal for shakes and frozen drinks.
- Optional: round 2-litre glass, made in stainless steel, ideal in the preparation of shakes and frozen drinks.

OTHER MODELS Q/T

- 2 glass version, for T/Q models, in Tritan (BPA Free) or stainless steel optional.
- Orione Timer: manual adjustment timer and automatic machine switch-off.
- Orione Plus: electronic version with 9 pre-set processing programs.

5 LITERS MODEL

- Machine body in stainless steel.
- 5-Litre round glass in stainless steel.
- Glass lid in PE and sealer, locked with hinges and with plug for adding ingredients.
- Cutters shaft supported by bronze bushes.
- Metal driver with opposing teeth, ideal to withstand processing of hot products.



ORIONE 2T VV

ORIONE 2Q VV



ORIONE FIVE



BARMASTER

frullatori
blenders



Industria 4.0

- Dotato di facile e intuitivo controllo touch
- Tastiera IP 67 ad azionamento veloce
- 8 programmi su scheda a partenza immediata
- Programmabili 8 diversi step su ogni programma
- Infiniti programmi scaricando l'APP gratuita
- Regolazione di velocità da 10 a 100%
- Funzionamento manuale
- Tasto Pulse per funzione rompighiaccio
- Segnali sonori di allarme regolabili
- Collegabile a Wi-Fi per una facile gestione dei programmi su diverse macchine
- Autodiagnostica di controllo per un immediato controllo dello stato della macchina
- Compatibile Industria 4.0

- Fitted with easy and intuitive touch control display
- Fast action IP67 keypad
- 8 programmes on the card with immediate start
- 8 different settable steps in each programme
- Infinite programmes by downloading the free APP
- Speed regulation from 10 to 100%
- Manual operation
- Pulse key for ice-breaker function
- Adjustable audible alarm signals
- Can be connected to Wi-Fi for easy management of programmes on various machines
- Self-diagnostics for immediate check on the status of the machine
- Compatible with Industria 4.0



BARMASTER T WI-FI

BARMASTER Q WI-FI

Comandi touch
Touch control



BARMASTER T WI-FI
con campana silenziale opzionale
with sound enclosure, optional



BARMASTER Q WI-FI
con campana silenziale opzionale
with sound enclosure, optional





Bicchieri in Tritan (BPA Free)
Glasses in Tritan (BPA Free)



Bicchieri tondo e quadro intercambiabili
Interchangeable round and square glasses



Lame in acciaio da coltelleria bicchiere tondo
Stainless steel blades for round glass



Lame in acciaio da coltelleria bicchiere quadro
Stainless steel blades for square glass



Bicchieri intercambiabili facilmente smontabili per la pulizia
Disassembled and interchangeable glasses, easy to cleaning



Bicchieri quadri impilabili
Stackable square glass



Applicazione frappè opzionale
Optional milkshakers application

ORIONE - ORIONE FIVE



Comandi VV
VV controls



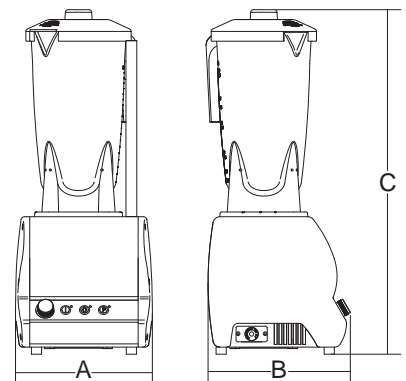
Comandi Timer VV
Timer VV controls



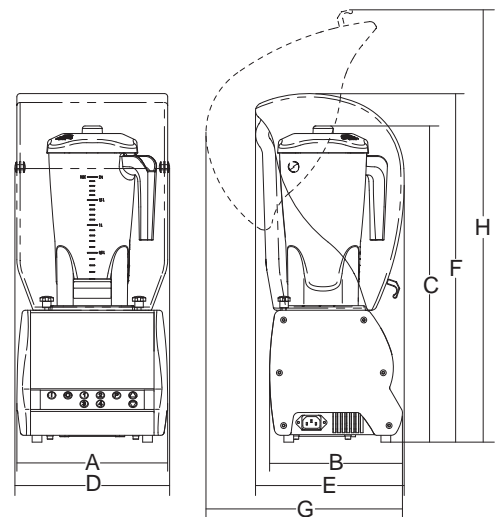
Comandi Plus VV
Plus VV controls



Bicchieri tondo inox opzionale
Optional s/steel round glass



	watt/Hp	r.p.m.	lt	mm	mm	mm	kg	mm	kg	
Orione Q VV	750/1	1ph	8.000 ÷ 16.000	2	202	210	486	5	310x300x530	7
Orione T VV	750/1	1ph	8.000 ÷ 16.000	2	202	210	508	5	310x300x530	7
Orione 2 Q VV	750+750/1+1	1ph	8.000 ÷ 16.000	2+2	380	210	486	10	480x300x530	12
Orione 2 T VV	750+750/1+1	1ph	8.000 ÷ 16.000	2+2	380	210	508	10	480x300x530	12
Orione Five VV	750/1	1ph	8.000 ÷ 16.000	5	245	260	540	7	340x330x640	9



	watt/Hp	r.p.m.	lt	mm	mm	mm	mm	mm	mm	mm	mm	mm	kg	mm	kg
Barmaster Q Wi-Fi	750/1	1ph	8.000 ÷ 16.000	2	232	204	486	238	230	536	315	665	5	305x305x525	7
Barmaster T Wi-Fi	750/1	1ph	8.000 ÷ 16.000	2	232	204	508	238	230	536	315	665	5	305x305x525	7
Campana / Sound enclosure	-	-	-	-	-	-	-	-	-	-	-	-	1	305x305x525	2

ICE SPAGHETTI



- Apparecchio con struttura in alluminio e cremagliera cromata, caratterizzato da un design lineare ed un funzionamento semplice. Dotato di particolari completamente smontabili per una pulizia più veloce ed accurata.
- Tre diversi bicchieri in alluminio lucidato, si possono realizzare coppe curate nei minimi particolari.
- *Aluminium construction and chrome rack, feature a simple design and easy to use. Can be disassembled for a quicker and more accurate cleaning.*
- *Three different polished aluminium moulds, you can create elaborate ice-cream cups.*

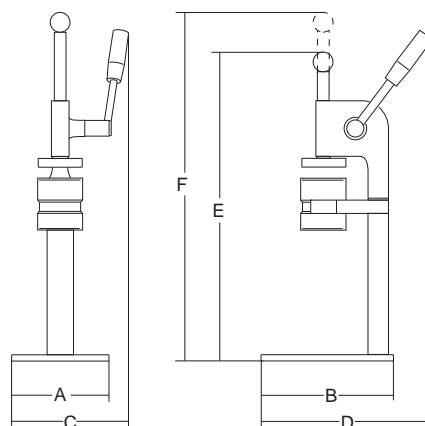


Opzionali

1. Spaghetti \varnothing mm 2,5
2. Tagliatelle mm 8x2
3. Asparagi \varnothing mm 15,5

Optionals

1. Spaghetti \varnothing mm 2,5
2. Noodles mm 8x2
3. Asparagus mm \varnothing 15,5



		A	B	C	D	E	F			
	mm	mm	mm	mm	mm	mm	mm	kg	mm	kg
Ice Spaghetti	65x80	170	200	205	245	440	520	3,5	520x220x230	4



TRITON

tritagliaccio
ice crushers



- Permette di ottenere il ghiaccio tritato in varie dimensioni con una semplice regolazione del coltello.
- Ghiaccio sminuzzato finemente per le tradizionali granite.
- Ghiaccio in dimensioni più grandi per la preparazione di cocktail o per guarnire piatti freddi di portata o esposizione.
- Micro di sicurezza sulla bocca di carico.
- Micro di sicurezza sulla vaschetta di raccolta del ghiaccio.
- Bocca in alluminio brillantato.
- Componenti e minuterie in acciaio inox.
- Struttura portante in alluminio e acciaio.
- Mantello e vaschetta di raccolta in materiale plastico termoformato alimentare.
- Cinghia multirighe a basso assorbimento di potenza.

- Allows to crush ice in different sizes by adjusting the blade.
- Finely crushed ice for the traditional Italian granitas.
- Flakes for frozen cocktails or to serve or display cold dishes.
- Safety microswitch on the feeding mouth.
- Safety microswitch on the collecting tray.
- Polished aluminium feeding mouth.
- Stainless steel parts and details.
- Aluminium and stainless steel internal structure.
- Body and tray are made from thermoformed alimentary plastic.
- Ribbed belt for low power absorption.



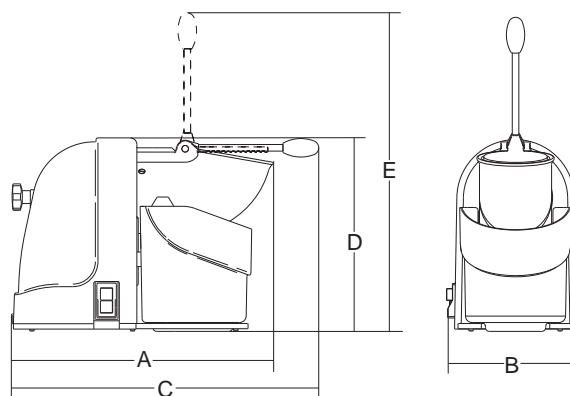
Manopola per la regolazione dello spessore di taglio
Cut thickness adjusting knob



Micro su leva
Microswitch on the lever



Vaschetta con micro
Collecting tray with microswitch



	watt	ph	r.p.m.	r.p.m.	mm	mm	mm	mm	mm	mm	kg	mm	kg	
Triton	350	1ph	12.000	1.500	10	2	365	210	465	295	480	8.5	540x280x310	10

NORDKAPP

tritagliaccio ice crushers



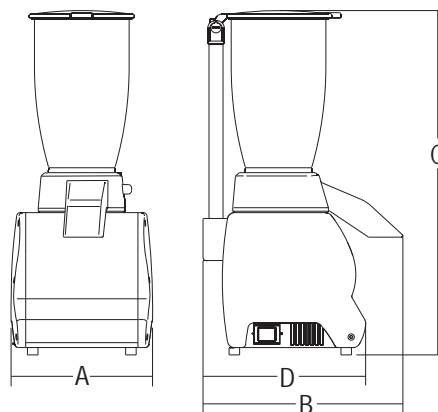
- Spacca ghiaccio professionale, strumento indispensabile nel bar per la preparazione di drink e frozen, e nel ristorante per l'esposizione di pesce o pietanze fresche.
 - Riduce in scaglie qualsiasi cubetto di ghiaccio prodotto da fabbricatore fino ad una misura di mm 40x40 a -3°C.
 - Previsto di regolazione sullo scarico, permette di gestire la grandezza media delle scaglie
 - Corpo macchina in alluminio estruso, bicchiere in acciaio inox, bocca di lavorazione in ABS alimentare e coltelli ghiaccio in acciaio.
 - Motore ventilato con trasmissione ad ingranaggi, per un servizio prolungato, micro interruttore sul coperchio per la massima sicurezza dell'operatore.
- *Professional ice crusher, an indispensable bar tool for preparing drinks and frozen cocktails and in the restaurant for displaying fish or fresh foods.*
 - *Crushes any ice cubes made with an ice cube machine up to 40x40mm at -3° C.*
 - *Its discharge adjustment lets you regulate the average size of the crushed ice.*
 - *Extruded aluminium body, stainless steel container, food-grade ABS opening and s/steel blades.*
 - *Ventilated motor with gear transmission for prolonged use, micro-switch on the lid for maximum operator safety.*



Leva regolazione spessore del ghiaccio
Adjustable lever ice thickness



Coltelli
Blades



	watt	ph	r.p.m.	lt	lt	mm	mm	mm	mm	kg	mm	kg
Nordkapp	150	1	800	3	2	205	285	491	235	5.2	410x280x560	8



APOLLO

spremiagrumi citrus juicers



- Spremiagrumi professionale dal design piacevolmente arrotondato adatto per un utilizzo intenso in tutti i bar che necessitano di una lavorazione semplice ed intuitiva.
- Corpo macchina bianco o cromato, privo di angoli e giunzioni per facilitare la pulizia.
- Vasca di lavorazione in acciaio inox rimovibile per la pulizia ed il lavaggio anche in lavastoviglie; a richiesta vasca in ABS dalle generose dimensioni e una maggiore economicità della macchina.
- Setaccio mobile con due dimensioni di pigna per adattarsi a tutti i tipi di agrume.
- A richiesta versione con leva in alluminio e acciaio inox per lavorare senza sporcarsi le mani.
- Microinterruttore brevettato sulla pigna che permette di accendere direttamente la macchina premendo l'agrume. Su richiesta senza microinterruttore per una maggiore economicità della macchina.
- Variatore di velocità a richiesta.



APOLLO



APOLLO LEVA

- Commercial easy to use citrus juicer with round design.
- White or chrome body, no edges or seams for easy cleaning.
- Stainless steel bowl is removable for cleaning and is dishwasher safe, ABS bowl available on request.
- Removable sieve with reamer in two sizes to squeeze any kind of citrus.
- Aluminium stainless steel lever to avoid any food contact is available on request.
- Patented safety microswitch on the cone allows to activate the juicer when the product is pushed down.
- Speed control on request.



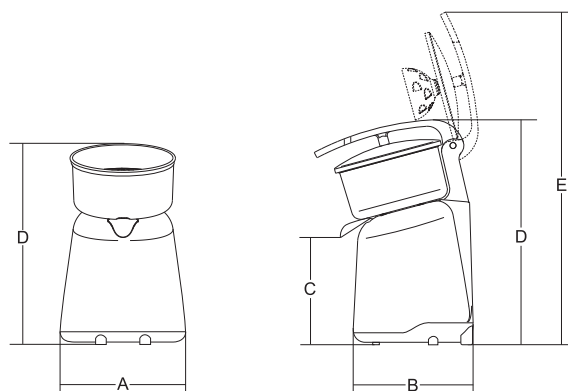
Setaccio con 2 pigne
Sieve with 2 reamers



Pigna piccola e grande
Small and big reamer



Opzionale: coperchio
Optional: Lid



				A	B	C	D	E			
	watt/HP	r.p.m.	r.p.m.	mm	mm	mm	mm	mm	kg	mm	kg
Apollo Eco	150/0.20	1ph	320	210	210	155	310	-	2.5	270x340x370	3.5
Apollo	150/0.20	1ph	320	210	210	155	290	-	3	270x340x370	4
Apollo VV	150/0.20	1ph	280 ÷ 750	210	210	155	290	-	3	270x340x370	4
Apollo Leva	150/0.20	1ph	320	210	265	155	330	480	3.5	270x340x370	4.5
Apollo Leva VV	150/0.20	1ph	280 ÷ 750	210	265	155	330	480	3.5	270x340x370	4.5

MERCURIO

spremiagrumi citrus juicers



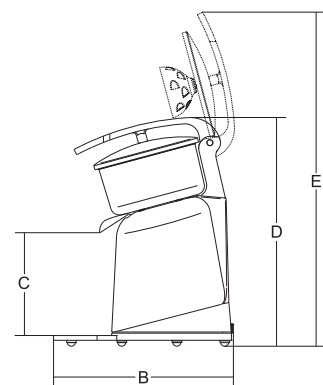
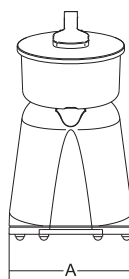
MERCURIO LEVA



MERCURIO

- Imponente e prestante, adatto a grossi carichi di lavoro.
- Struttura in alluminio anodizzato.
- Vasca e leva in acciaio inox Aisi 304.
- Potente motore ventilato con riduzione ad ingranaggi.
- Setaccio mobile con due dimensioni di pigna per adattarsi a tutti i tipi di agrume.
- Microinterruttore su pigna di serie.
- Variatore di velocità opzionale.
- Pratico sottobicchiere salvagoccia.

- *Imposing, efficient, heavy-duty juicer.*
- *Anodized aluminium frame.*
- *AISI 304 stainless steel bowl and lever.*
- *Powerful ventilated motor with gear drive.*
- *Removable sieve with reamer in two sizes to squeeze any kind of citrus.*
- *Standard microswitch on the reamer.*
- *Optional speed control.*
- *Practical mat.*

Setaccio con 2 pigne
Sieve with 2 reamersPigna piccola e grande
Small and big reamer

	watt/HP	ph	r.p.m.	mm	mm	mm	mm	mm	kg	mm	kg
Mercurio	150/0.20	1ph	320	210	300	173	355	-	5	390x300x440	6
Mercurio VV	150/0.20	1ph	280÷750	210	300	173	355	-	5	390x300x440	6
Mercurio Leva	150/0.20	1ph	320	210	300	173	385	570	6	390x300x440	7
Mercurio Leva VV	150/0.20	1ph	280÷750	210	300	173	385	570	6	390x300x440	7



MODULO

gruppi bar modulari
modular bar groups



- Corpo macchina in alluminio estruso e fianchi in ABS.
- Potenti motori con ventilazione forzata.
- Frullatore, frappé, rompigiaccio e spremiagrumi mantengono le caratteristiche tecniche e originali della macchina singola.

AL = spremiagrumi con leva
OQ = frullatore con bicchiere Quadro
N = rompigiaccio
S = frappé

- *Extruded aluminium machine body and sides in ABS.*
- *Powerful motor with forced ventilation.*
- *Blender, drink mixer, ice crusher and citrus juicer have the same technical and original features as the individual machines.*

AL = citrus juicers with lever
OQ = blender with square glass
N = ice crushers
S = drink mixers



MODULO 1 AL



MODULO 2 ALOQ



MODULO 2 ALN



MODULO 2 OQN



MODULO 3 ALOQN



MODULO 4 ALOQNS

BPA Free



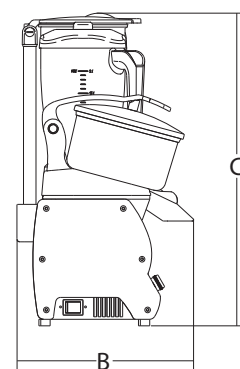
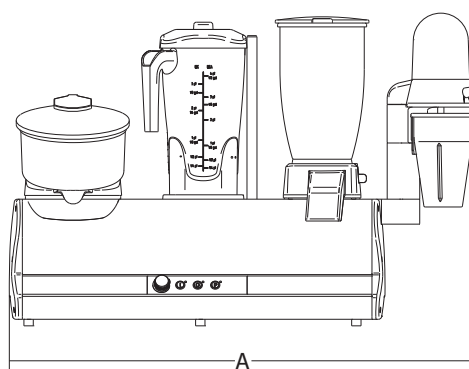
Setaccio con 2 pigne
Sieve with 2 reamers












Bicchieri intercambiabili facilmente smontabili per la pulizia
Disassembled and interchangeable glasses, easy to cleaning



Bicchieri quadri impilabili
Stackable square glass



									
	watt	ph	r.p.m.	mm	mm	mm	kg	mm	kg
Modulo 1 AL	150	1ph	320	202	242	370	4.2	290x380x395	6
Modulo 2 ALOQ	150/750	1ph	320/8.000 ÷ 16.000	402	242	486	9.2	380x500x590	11
Modulo 2 ALN	150/150	1ph	320/800	402	283	495	9.5	380x500x590	11.5
Modulo 2 OQN	750/150	1ph	8.000 ÷ 16.000/800	402	283	495	10.2	380x500x590	12
Modulo 3 ALOQN	150/750/150	1ph	320/8.000 ÷ 16.000/800	602	283	495	13.7	380x705x590	16
Modulo 4 ALOQNS	150/750/150/100	1ph	320/8.000 ÷ 16.000/800/14.000	747	283	501	16.5	380x840x590	18.5

ESPERIENZA E TECNOLOGIA

SANISIRMAN una nuova linea di prodotti per rispondere alle indispensabili esigenze di sanificazione, protezione, igiene e sterilizzazione negli ambienti frequentati dall'uomo

GENERATORI DI OZONO portatili e stazionari per rispondere alle esigenze di sanificazione, in spazi piccoli e grandi, temporizzati o programmabili tramite App

EXPERIENCE AND TECHNOLOGY

SANISIRMAN, a new range of products responding to specific requirements of protection, hygiene, disinfection and sterilization of public settings

OZONE GENERATORS stationary and portable designed to meet the needs of large and small premises, with timer or programmable through an app.



Sani   **SIRMAN**®

www.sanisirman.com

GENERATORI DI OZONO PER AMBIENTI



CUCINE PROFESSIONALI
PROFESSIONAL KITCHENS



LABORATORI ALIMENTARI
FOOD PROCESSING AREAS

Carne, pesce, verdura, formaggio, frutta, pane, pasticceria
Meat, fish, vegetables, cheese, fruit, bread, pâtisserie



RISTORANTI / MENSE / BAR / PUB / GASTRONOMIE
RESTAURANTS / CANTEENS / BARS / PUBS / DELIS



AMBIENTI FREQUENTATI DAL PUBBLICO
PUBLIC PLACES

Cinema, biblioteche, negozi, stanze di albergo
Cinemas, bookstores, shops, hotel rooms

OZONE GENERATORS FOR INDOOR ENVIRONMENTS



**UFFICI PUBBLICI E PRIVATI
PUBLIC AND PRIVATE OFFICES**



**SALE D'ATTESA APERTE AL PUBBLICO
WAITING ROOMS**



**AMBIENTI DI STOCCAGGIO
STORAGE FACILITIES**

*Magazzini, silos, celle frigorifere
Warehouses, silos, cold rooms*



**PALESTRE / SALE DA BALLO
FITNESS CENTRES / BALLROOMS**



O₃ PORT - O₃ TOWER

generatore ozono
ozone generator



- Generatore di ozono portatile
- Adatto ad ambienti fino a 90 mq
- Indicato per muffe, batteri, virus, parassiti e cattivi odori
- Timer 0 - 120 minuti
- Costruzione in alluminio anodizzato e acciaio inox Aisi 304



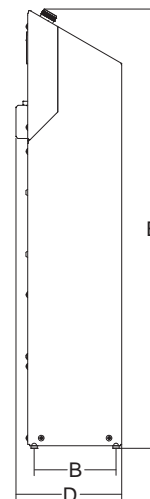
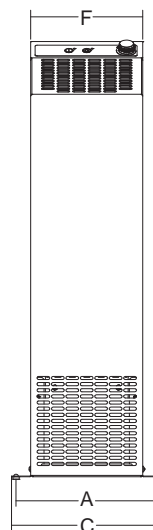
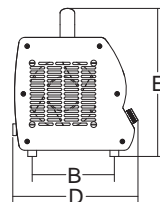
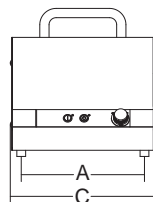
- Portable ozone generator
- Suitable for rooms up to 90 sqm
- Effective against molds, bacteria, viruses, parasites and odors
- Timer 0 - 120 minutes
- Anodized aluminum and Aisi 304 stainless steel construction



O₃ PORT



O₃ TOWER



	watt	g/h	m ³ /h	min.	mm	mm	mm	mm	mm	mm	mm	kg	mm	kg
O ₃ Port 10	100	1ph	10	165	120	210	140	244	210	252	-	3.7	270x340x370	4.7
O ₃ Port 28	200	1ph	28	165	120	210	140	244	210	252	-	4.2	270x340x370	5.2
O ₃ Tower 28	200	1ph	28	165	120	222	129	236	166	689	176	6.5	225x250x755	7.5
O ₃ Tower 56	370	1ph	56	165	120	222	129	236	166	689	176	7	225x250x755	8

O₃ PORT TOP - O₃ TOWER TOP

generatore ozono
ozone generator



O₃ TOWER TOP

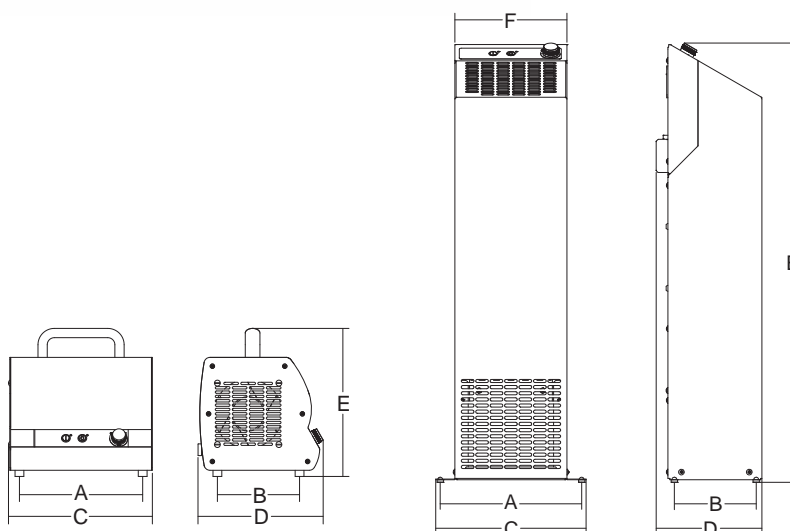


O₃ PORT TOP

- Generatore di ozono da pavimento
- Adatto ad ambienti fino a 180 mq (Port e Tower 28) 360 mq (Tower 56)
- Indicato per muffe, batteri, virus, parassiti e cattivi odori
- Costruzione in acciaio inox Aisi 304
- Programmazione del funzionamento mediante pannello di controllo digitale dotato di blocco di sicurezza
- Funzionalità:
 - Programmazione giornaliera start e stop 0-24h
 - Programmazione settimanale start e stop
 - Programmazione concentrazione trattamento da 1 a 4 ppm
- La memoria di programmazione rimane fissata anche in caso di mancanza alimentazione



- Floor-standing ozone generator
- Suitable for rooms up to 180 sqm (Port and Tower 28) and 360 sqm (Tower 56)
- Effective against molds, bacteria, viruses, parasites and odors
- Aisi 304 stainless steel construction
- Digital control panel with safety lock
- Operation:
 - Start and stop daily program 0-24 h
 - Start and stop weekly program
 - Ozone concentration adjustment from 1 to 4 ppm
- The program remains set even in the event of a power outage



	watt	1ph	g/h	m ³ /h	h.	mm	mm	mm	mm	mm	mm	kg	mm	kg
O ₃ Port 28 Top	200	1ph	28	165	0-24	210	140	244	210	252	-	4.2	270x340x370	5.2
O ₃ Tower 28 Top	200	1ph	28	165	0-24	222	129	236	166	689	176	6.5	225x250x755	7.5
O ₃ Tower 56 Top	370	1ph	56	165	0-24	222	129	236	166	689	176	7	225x250x755	8



O₃ MAXI TOWER TOP

generatore ozono
ozone generator

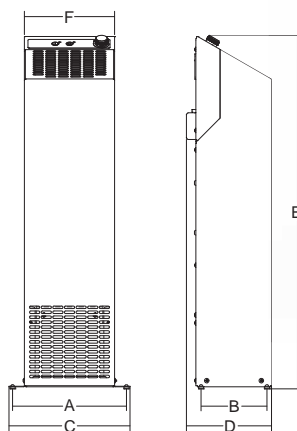
- Generatore di ozono a colonna
- Grazie alla produzione di Ozono di 112 g/h e alla doppia ventilazione, riesce a coprire fino a 1440 mq
- Indicato per grandi superfici: supermercati, gallerie, scuole, serre, palestre, teatri, cinema, stabili industriali e commerciali in genere
- Indicato per muffe, batteri, virus, parassiti e cattivi odori
- La costruzione in acciaio inox AISI 304, dal raffinato design, lo rende utilizzabile in ogni ambiente
- Programmazione del funzionamento mediante pannello di controllo digitale dotato di blocco di sicurezza.
- Funzionalità:
- Programmazione giornaliera start e stop 0-24h
- Programmazione settimanale start e stop
- Programmazione concentrazione trattamento da 1 a 4 ppm
- La memoria di programmazione rimane fissata anche in caso di mancanza alimentazione



- *Column ozone generator*
- *Thanks to the ozone production of 112 g / h and the dual fan, it can cover up to 1440 sqm*
- *Suitable for large areas: supermarkets, galleries, schools, greenhouses, fitness centres, theatres, cinemas, industrial and commercial buildings in general*
- *Effective against molds, bacteria, viruses, parasites and odors*
- *Smart AISI 304 stainless steel construction fits in any environment*
- *Operation programming via digital control panel with safety lock.*
- *Operation:*
- *Start and stop daily program 0-24 h*
- *Start and stop weekly program*
- *Ozone concentration adjustment from 1 to 4 ppm*
- *The program remains set even in the event of a power outage*



O₃ MAXI TOWER TOP W
con supporto a muro
with wall support



	watt	g/h	m ³ /h	h.	mm	mm	mm	mm	mm	mm	mm	kg	mm	kg
O ₃ Maxi Tower Top	740	1ph	112	165x2	0-24	322	145	336	186	1806	176	14.5	-	-
O ₃ Maxi Tower Top W	740	1ph	112	165x2	0-24	322	145	295	315	1932	176	15	-	-

O₃ MAXI PRO TOP

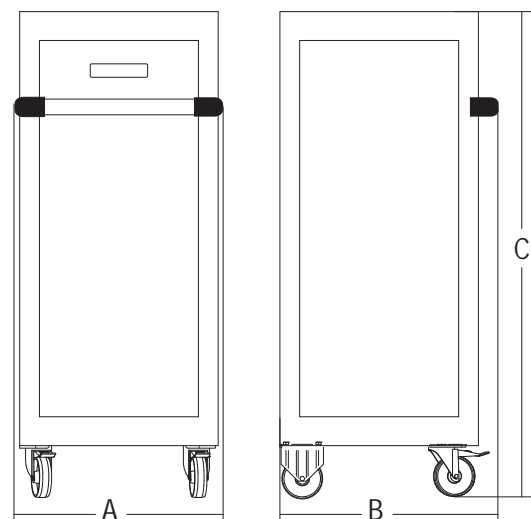
generatore ozono
ozone generator














- Controllo Plus con:
- Livello O₃
- Tempo utilizzo
- Programmazione on-off giornaliera e settimanale
- Cicalino allarme presenza O₃
- Potenza 200 watt 230V
- Produzione ozono g/h 112
- 4 ruote girevoli, 2 con freno
- Per ambienti commerciali, industriali, serre, palestre ecc.



- Plus control with:
- Ozone level
- Usage time
- Daily and weekly on-off programming
- Ozone alarm buzzer
- 200 watts power, 230 V
- Ozone production: 112 g/h
- 4 swivelling castors, 2 with brakes
- For commercial, industrial premises, greenhouses, fitness centers, etc.



											
	watt	1ph	g/h	m ³ /h	h.	mm	mm	mm	kg	mm	kg
O ₃ Maxi Pro Top	740	1ph	112	775	0-24	500	500	1100	48	-	-

DISTRIBUZIONE ESCLUSIVA

Da oltre 50 anni azienda leader nel settore delle attrezzature per i professionisti della cucina, Sirman si è sempre distinta nel mercato per la grande attenzione rivolta alle innovazioni della tecnica nel settore della ristorazione.

Proprio per questo all'interno della sua vasta gamma di produzione, trovano spazio nomi di spicco dell'alta tecnologia - come i forni a microonde Panasonic, le affettatrici Scharfen, il rivoluzionario Pacojet e altri gioielli della tecnica applicata all'arte di cucinare - che Sirman distribuisce in esclusiva per l'Italia dopo averli testati in collaborazione con i migliori tecnici e i più affermati chef del momento.

EXCLUSIVE DISTRIBUTION

A leader in the professional kitchen equipment sector in the last 50 years, Sirman has always been outstanding because of the great attention it has always paid to technical innovation in the restaurant business.

For this precise reason within the huge range of proposals the famous names of high technology can be found - like the Panasonic microwave ovens, Scharfen slicers, the revolutionary Pacojet and other valuable technological gems applied to the art of cooking - of which Sirman is the exclusive distributor in Italy, after having tested them in collaboration with the best technicians and the best known chefs of the moment.





SCHARFEN

affettatrici
slicing machines



VA 4000

- La VA 4000 è un'affettatrice completamente automatica, pratica ed affidabile.
- Le eccezionali caratteristiche tecniche permettono di ottenere un'ordinata disposizione della merce. È facilmente programmabile per altissimi rendimenti, conseguiti tramite la moderna tecnologia che sta alla base della fabbricazione.
- La VA 4000 è caratterizzata da un utilizzo economicamente vantaggioso: grandi quantità di prodotto vengono affettate e porzionate.
- La lavorazione è sempre igienica ed accurata: le fette possono avere un diametro minimo di 50mm e massimo di 200.
- Le punte del pressamerce permettono un fissaggio ottimale del prodotto da tagliare; il carro, inoltre, dà la possibilità di ottenere un taglio comodo e razionale, che permette di risparmiare tempo e fatica.
- L'affettatrice è dotata di uno sgancio carrello per l'uso manuale.
- La base della macchina è saldata e gli spigoli sono arrotondati, in modo da permettere una pulizia facile e rapida.
- Le diverse funzioni sono rappresentate simbolicamente sulla pulsantiera comandi e riprodotte sul display della stessa.

Caratteristiche di resa

- 25-55 fette al minuto.
- 99 memorie, con possibilità di definire spessore di taglio, modo di disposizione delle fette e velocità di carrello.
- Telaio a catena con capacità di portata da un minimo di 50 mm fino a un massimo di 200 mm.
- Lama mossa da trasmissione ad ingrannaggi che assicura una perfetta resa anche nei lavori continui.

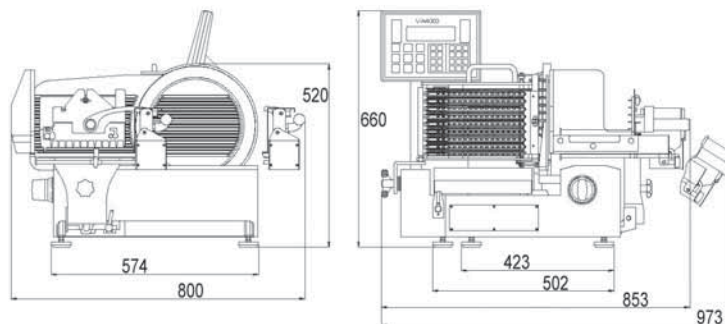
- The VA 4000 is a reliable, handy, completely automatic slicing machine.
- Its exceptional technical features allow to get an orderly stacking of slices. It is easily programmable for high output thanks to the modern technology that lies at the heart of its manufacturing.
- The VA 4000 features an economically profitable use: large quantities of product are sliced and proportioned.
- Processing is always hygienic and accurate: slices can have a diameter from 50 to 200 mm maximum.
- The gripping points of the meat press allow a perfect fixing of the product to be cut; besides, the hopper makes possible an easy and functional cutting, thus saving time and effort.
- Possibility to manual use
- The base of the machine is welded and round-edged for easy and quick cleaning.
- Different functions are symbolized on the control panel and shown on the display.












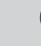
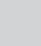
Output features

- 25-55 slices per minute.
- 99 memories with the possibility to pre-set cut thickness, the way of stacking slices and carriage speed.
- Chain loom which handles slices from 50 mm up to a maximum of 200 mm diameter.
- Gear driven blade to assure a perfect output also in continuing operations.



VA 4000 AT



													
	watt	3ph+N	mm	mm	mm	mm	mm	mm	mm	mm	kg	mm	kg
VA 4000	600	3ph+N	330	10	255x195	-	360x275	530x275	360x275	800x973 h.660	80	1140x840x840	108
VA 4000 AT	600	3ph+N	330	10	255x195	880x220	-	530x275	360x275	1320x973 h.1330	90	1140x840x840	118
Cavalletto/Trestle	-	-	-	-	-	-	-	-	-	-	30	740x830x960	38



MINNEAPOLIS

bilance scales

Minneapolis 10/2 - 20/5 - 40/10 Inox

- Bilance digitali portatili da cucina o per lavori di precisione.
- Costruita in acciaio inox.
- Ampio display digitale retroilluminato.
- Alimentazione a batteria ricaricabile.
- Unità di pesata g, lb e oz.
- Porta seriale per collegamento dati.
- Trasformatore caricabatteria incluso.

Minneapolis 20/2-5

- divisione 2 gr. fino a 4 kg
- divisione 5 gr. da 4 kg a 20 kg.

Minneapolis 40/5-10

- divisione 5 gr. fino a 8 kg
- divisione 10 gr. da 8 kg a 40 kg.

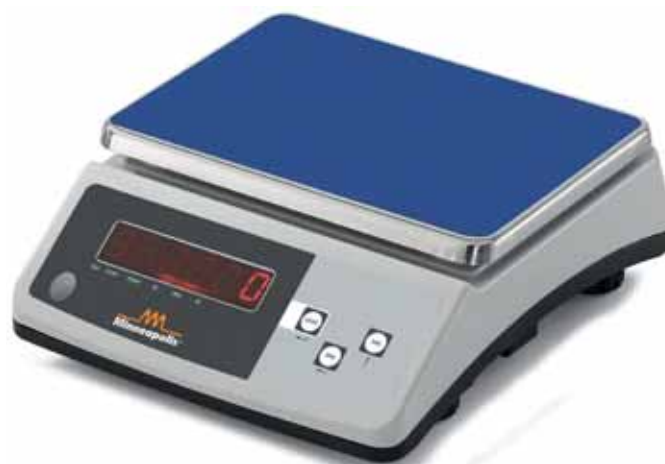
Minneapolis 30/1

- Bilance digitali portatili da cucina o per lavori di precisione.
- Piano appoggia merce in acciaio inox.
- Ampio display digitale retroilluminato.
- Alimentazione a batteria ricaricabile.
- Funzionalità contapezzi.
- Massima pesata 30 Kg divisione 1 g.
- Trasformatore caricabatteria incluso.

Attenzione! Bilance per solo uso di laboratorio, non sono omologate per la vendita al dettaglio.



MINNEAPOLIS 10/2 - 20/5 - 40/10 INOX



MINNEAPOLIS 30/1

Minneapolis 10/2 - 20/5 - 40/10 Inox

- Digital portable scales for the kitchen or precision work.
- Made from stainless steel.
- Large digital back lit display.
- Powered by rechargeable batteries.
- g, lb, oz weighin unit.
- Serial port for data transfer
- Battery loading transformer included.

Minneapolis 20/2-5

- precision 2 gr. until 4 kg
- precision 5 gr. from 4 kg to 20 kg.

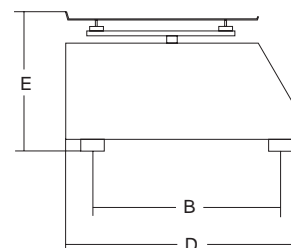
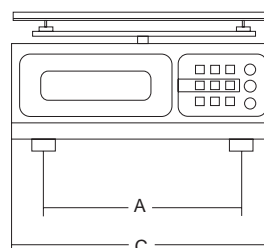
Minneapolis 40/5-10

- precision 5 gr. until 8 kg
- precision 10 gr. from 8 kg to 40 kg.

Minneapolis 30/1

- Digital portable scales for the kitchen or precision work.
- Stainless steel tray.
- Large digital back lit display.
- Powered by rechargeable batteries.
- Piece counter option.
- Max weight 30 Kg division 1 g.
- Battery loading transformer included.

Warning! Scales for internal use not approved for sale.



				A	B	C	D	E			
	kg	g	mm	mm	mm	mm	mm	mm	kg	mm	kg
Minneapolis 10/2 Inox	10	2	240x180	160	160	248	253	132	3.5	320x320x190	4.5
Minneapolis 20/2-5 Inox	20	2-5	240x180	160	160	248	253	132	3.5	320x320x190	4.5
Minneapolis 40/5-10 Inox	40	5-10	240x180	160	160	248	253	132	3.5	320x320x190	4.5
Minneapolis 30/1	30	1	255x185	190	172	255	300	110	3.8	310x355x145	4.5

MINNEAPOLIS

bilance
scales



MINNEAPOLIS 5/1 FLAT INOX



MINNEAPOLIS 5/1



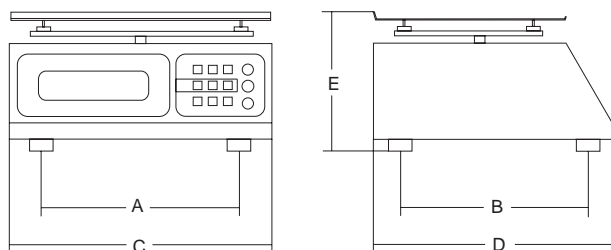
MINNEAPOLIS 5/1 INOX

- Minneapolis 5/1 Flat Inox
- Bilance portatili da cucina o per lavori di precisione.
- Piano appoggia merce in acciaio inox.
- Ampio display led retroilluminato.
- Indicatore di batteria scarica.
- Indicatore di sovra portata.
- Dopo 60 secondi di inattività passa automaticamente in modalità orologio.
- Unità di pesata g, lb e oz.
- Minneapolis 5/1 - 5/1 Inox
- Bilance portatili da cucina o per lavori di precisione.
- Corpo in acciaio inox e piano di pesata in vetro o contenitore in acciaio per il modello inox.
- Display digitale.
- Indicatore di batteria scarica.
- Indicatore di sovra-sotto portata.
- Autospegnimento dopo 20 secondi di inattività (solo con l'utilizzo delle batterie).
- Unità di pesata g, lb e oz.

Attenzione! Bilance per solo uso di laboratorio, non sono omologate per la vendita al dettaglio.

- Minneapolis 5/1 Flat Inox
- Easy to carry scales suitable for precision work and for the kitchen.
- Stainless steel tray.
- Large digital backlight display.
- Battery low indication.
- Overload indication.
- Without operation, the scale will switch to clock mode automatically in 60 seconds.
- g, lb, oz weighin unit.
- Minneapolis 5/1 - 5/1 Inox
- Easy to carry scales suitable for precision work and for the kitchen.
- S/S body and glass top; S/S container on the model "INOX".
- Digital display.
- Battery low indication.
- Over and under weight indicator.
- Autoswitch-off after 20 seconds inactivity (only battery operated).
- g, lb, oz weighin unit.

Warning! Scales for internal use not approved for sale.



	kg	g	mm	mm	mm	mm	mm	mm	kg	mm	kg
Minneapolis 5/1 Flat Inox	5	1	186x217	-	-	186	217	16	0.5	230x200x30	1
Minneapolis 5/1	5	1	ø150	180	220	230	190	50	1	180x270x230	1.5
Minneapolis 5/1 Inox	5	1	200xh.60	180	220	230	190	105	0.8	240x215x135	1



pacojet

- Il Pacojet 4 si distingue per le numerose novità che lo confermano strumento di lavoro per i migliori professionisti della ristorazione
- Progettato per l'utilizzo esclusivo dei bicchieri in policarbonato
- Veloce ed efficiente programma Jet® mode per pacossare un intero bicchiere in soli 90 secondi (solo ricette con alto contenuto di grassi e zuccheri)
- Lavorazione in sovrappressione fino ad 1 bar, con un ampliamento del volume del prodotto tra il 20% e il 30% per mousse più soffici e sapori più intensi
- Funzione di ripetizione automatica fino a 10 volte, per un risultato particolarmente leggero e cremoso
- Ampio ed intuitivo touch screen con guida integrata
- Salvataggio delle impostazioni delle ricette (quantità, numero di lavorazioni ed immissione d'aria) per velocizzare la fase operativa
- Risparmio energetico garantito grazie alla funzione standby durante lunghi periodi di inattività
- Facile ed efficace processo di pulizia in due fasi utilizzando le pastiglie detergenti Pacojet Cleaning Tabs®
- Sistemi di controllo che assicurano il corretto montaggio degli accessori
- Collegamento tramite Wi Fi consente al centro di assistenza Pacojet di rilevare le fonti di errore in modo rapido e semplice



PACOJET 4



Accessori opzionali

- Supporto per bicchiere inox
- Il Pacojet Coupe Set amplia le funzionalità fino ad includere la lavorazione di alimenti non congelati
- Lama Coupe Set ideale per tritare freschi di carne, pesce, verdure, erbe aromatiche, frutta, noci, ecc.
- Disco per montare adatto per la lavorazione di alimenti liquidi come panna e albume d'uovo e per la preparazione di creme di frutta, frullati, bevande miste, ecc.
- Pacojet Cleaning Tabs sviluppate appositamente per una pulizia professionale ed efficiente:
 - eliminano fino al 99,9% dei batteri
 - sono compatte e molto facili da usare



Creatività



Un passaggio nell'abbattitore e poi...



Pronto da pacossare



Ampio ed intuitivo touch screen



Optionals



Kit di lame per alimenti freschi



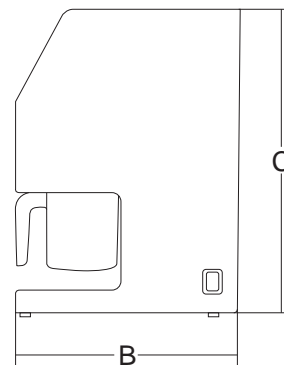
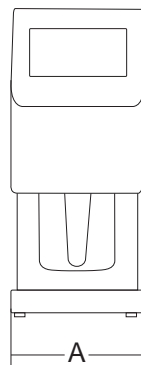
Contenitore isotermico 4 bicchieri










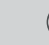
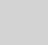


Supporto per bicchiere inox



Tavolette per la pulizia del Pacojet



											
	watt	ph	bar	lt	°C	mm	mm	mm	kg	mm	kg
Pacojet 4	1500	1	1	0.8	-20	204	365	497	22.5	260x580x430	23



IH 27 - IH 35 - IH 35 WOK - IH 50 - IH BM

piastre ad induzione

induction hobs



- Facilmente installabili in qualsiasi piano liscio presente in cucina, nei ristoranti e nelle sale da pranzo come dimostrazione, o la preparazione di piatti particolari di fronte ai clienti
- Display LED ad alta visibilità
- Pratico controllo touch IP67
- Doppio controllo sia temperatura che potenza
- Estremamente facili da utilizzare e da pulire
- Superficie di cottura in vetro temperato
- Risparmio energetico grazie alla velocità di riscaldamento e all'elevata resa

- *The induction hobs are easy to install on every working surface in kitchens, restaurants or dining rooms.*
- *High visibility LED display*
- *Practical IP67 touch control display*
- *Double control of temperature and power supply*
- *Extremely easy to use and to clean*
- *Cooking surface in tempered glass*
- *Induction hobs are energy saving thanks to heating efficiency and no need to heat up*



IH 50



IH 35X2



IH 35 WOK



Wok cinese opzionale / *Optional Chinese wok*
 cod. 51GPBWOK wok
 cod. 51GPBWOKC coperchio/lid



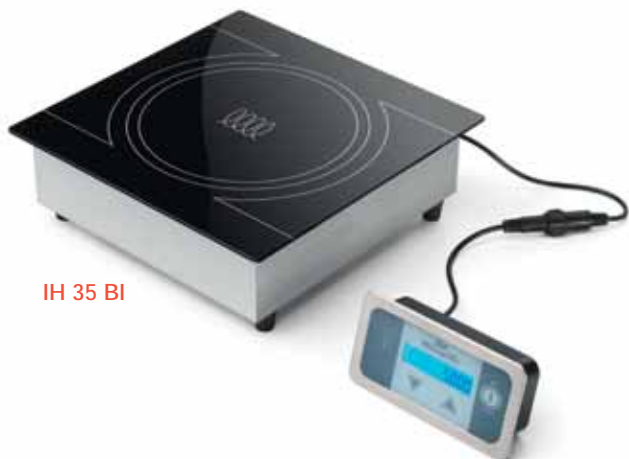
Sonda IH 35 P
 Probe IH 35 P



IH 35



IH 27



IH 35 BI



IH 35 BIC



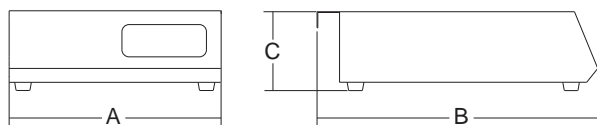
IH BM

IH BM

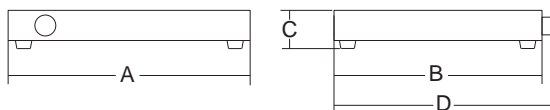
Bagnomaria per il mantenimento in temperatura di pietanze es. nei buffet

Bain - marie for maintaining the temperature of trays in the buffets

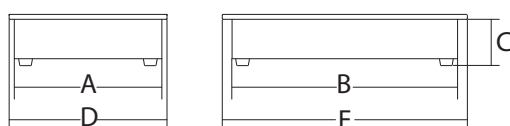
IH 27 - 35 - 50



IH BM



IH 35 BI/BIC



				A	B	C	D	E	F	G	H	L			
	watt	ph	mm	mm	mm	mm	mm	mm	mm	mm	mm	mm	kg	mm	kg
IH 27	2.700	1ph	280x280	323	370	105	-	-	-	-	-	-	4	360x425x130	4.5
IH 35	3.500	1ph	280x280	330	425	105	-	-	-	-	-	-	5	385x475x145	5.5
IH 35 P	3.500	1ph	280x280	330	425	105	-	-	-	-	-	-	5	385x475x145	5.5
IH 35 Wok	3.500	1ph	ø280	340	445	110	-	-	-	-	-	-	7.3	410x505x160	8
IH 35X2	3.500 x 2	3ph	308x558	390	720	130	-	-	-	-	-	-	10.9	520x800x320	13
IH 35 BI	3.500	1ph	380x360	338	358	116	360	380	370	350	187	80	4.2	350x395x130	5.2
IH 35 BIC	3.500	1ph	308x329	316	335	115	370	390	345	325	187	80	6.6	350x395x130	7.6
IH 50	5.000	3ph	327x327	405	523	180	-	-	-	-	-	-	9.8	360x425x220	11
IH BM	2.000	1ph	455x310	460	315	61	332	-	-	-	-	-	5.3	520x400x85	6.3



AUTOMATIC SWITCH
OFF PROTECTION



AUTOMATIC SHUT DOWN
IF NO OPERATIONS
WITHIN 2 HOURS



HIGH AND LOW VOLTAGE
PROTECTION



ANTI INTERFERENCE
PROTECTION



OVERHEATING
PROTECTION



NO OPEN FIRE
COOKING IN A SAFE WAY



IH FRY TOP 90

induzione da pavimento
induction hobs floor stading



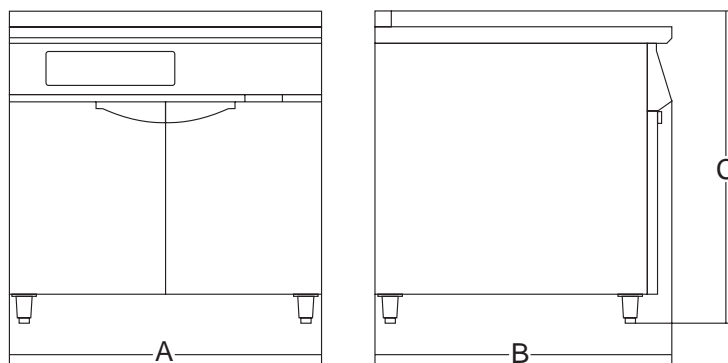
- Piastra da cottura, con sistema di riscaldamento ad induzione da 10 Kw
 - La piastra in acciaio a forte spessore, liscia e in parte rigata è dotata di un pratico cassetto raccogli grasso a scomparsa
 - Dotata di un pratico display led, intuitivi e comodi comandi touch, che consentono un facile settaggio della temperatura e del tempo di utilizzo
 - Pratico ed ampio spazio inferiore per il posizionamento di tutti gli accessori di cucina.
 - Dispone inoltre di un controllo per lo spegnimento automatico dopo 2 ore di inutilizzo
 - Larga 80 cm è integrabile con altri moduli da cucina di profondità 90 cm
- *This grill plate features a 10 kW induction heating system*
 - *The smooth and ribbed thick s/steel cooking surface provides a practical built-in drip tray*
 - *The unit comes with a practical LED display and intuitive, conveniently located touch controls for setting temperatures and cooking times*
 - *The generous bottom compartment is large enough to hold all your accessories*
 - *The IH FRY TOP 90 switches off automatically after 2 hours without use*
 - *The IH FRY TOP 90 is 80 cm wide and integrates fully with other kitchen equipment of 90 cm in width*



Piano cottura inox liscio e rigato
Smooth and ribbed s/steel cooking surface



Spazioso vano interno
Spacious internal compartment



	watt	3ph	min.	°C	mm	mm	mm	mm	kg	mm	kg
IH FRY TOP 90	10.000	3ph	0 ÷ 180	80 ÷ 300	720x600	800	900	980	133	860x950x1000	148



IH 30 LT 90

friggitrice e cuocipasta a induzione da pavimento
floor standing induction fryer and pasta cooker



- Innovativa soluzione ad induzione che, grazie ai suoi 10 Kw di potenza, si presta a molteplici utilizzi: la vasca con capienza 30 lt può essere gestita, sia come friggitrice che come cuoci pasta.
- La mancanza della resistenza sul fondo vasca, la struttura completamente in acciaio inox e il comodo e pratico rubinetto per lo svuotamento dei liquidi usati, la rendono estremamente facile da pulire
- Controllo digitale della temperatura e del tempo di lavoro con pulsanti touch a prova di liquidi
- Dotata di dispositivo di sicurezza contro l'utilizzo accidentale a vuoto e di termostato di sicurezza con taglio dell'alimentazione alla soglia dei 260°C
- Larga 40 cm è integrabile con altri moduli da cucina di profondità 90 cm

Opzionale:

- **Fryer kit 1** comprende cestello e coperchio dedicato per un carico fino a 20 Kg di prodotto
- **Pasta kit 6** completo di 6 cestelli 1/6 GN e coperchio dedicato.
- **Pasta kit 4+1** completo di 4 cestelli da 1/6 GN e 1 da 1/3 con coperchio dedicato.



IH 30 LT 90

- *Thanks to 10 kW of power, this innovative induction hob is particularly versatile: its 30 litre tank can be used for both frying and pasta cooking*
- *The absence of a heating element in the bottom of the tank combined with an all s/steel structure and a practical drain tap make this model extremely easy to clean*
- *Sealed touch buttons allow the digital setting of cooking temperatures and cooking times*
- *A safety system prevents accidental operation when empty and a safety thermostat disconnects power if temperature exceeds 260°C*
- *40 cm large and integrates fully with other kitchen equipment of 90 cm width*

IH 30 LT 90
 + Fryer kit 1



Posizione di sgocciolo
Position of drip



Particolare cestello Fryer kit 1
Fryer kit 1 basket



Pratico rubinetto di scarico
Practical drain tap



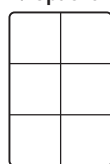
Optional:

- **Fryer kit 1** that includes basket and a dedicated lid for up 20 kg product loading
- **Pasta kit 6** that includes six 1/6 GN baskets and a dedicated lid
- **Pasta kit 4+1** that includes four 1/6 GN and one 1/3 GN baskets and a dedicated lid

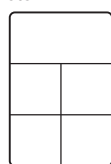
Cestelli opzionali / Optional baskets



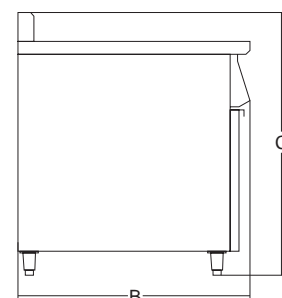
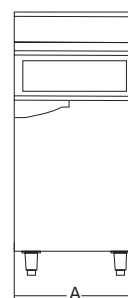
Fryer Kit 1



Pasta Kit 6



Pasta Kit 4+1



	watt		min.	°C	lt	mm	mm	mm	kg	mm	kg
IH 30 LT 90	10.000	3ph	0 ÷ 180	80 ÷ 190	30	400	900	980	60	450x1020x1000	72



IH 5X2 90

induzione da pavimento
induction hobs floor stading



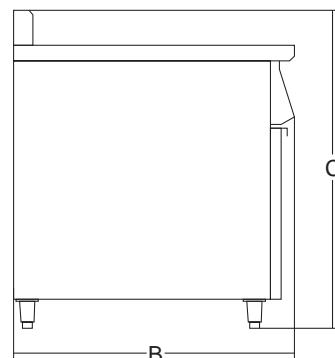
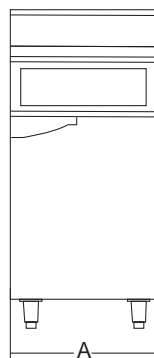
IH 5X2 90

- Comoda e pratica versione salvaspazio, la piastra doppia dispone di 2 induttori da 5 kw, con un pratico display led, intuitivi e comodi comandi touch, separati per ognuna delle piastre, che garantiscono ottima visibilità
- Facile settaggio della temperatura e del tempo di utilizzo
- Dotata di controllo per lo spegnimento automatico dopo 2 ore di inutilizzo
- Ampio spazio inferiore per il posizionamento di tutti gli accessori di cucina chiuso da sportello
- Larga 40 cm è integrabile con altri moduli da cucina di profondità 90 cm

- This convenient, practical and space-saving hob features a double heating plate with two 5 kW induction units, a practical LED display, and separate, intuitive touch controls for both hobs, conveniently located for excellent visibility
- The temperature and cooking times can be easily set
- The unit switches off automatically after 2 hours if not used
- The generous bottom compartment with door is large enough to hold all your accessories
- The IH 5X2 90 is 40 cm large and integrates fully with other kitchen equipment of 90 cm width



Spazioso vano interno
Spacious internal compartment



	watt		min.	°C	mm	mm	mm	mm	kg	mm	kg
IH 5X2 90	5.000 (x2)	3ph	0 ÷ 180	60 ÷ 240	320x670	400	900	980	47	480x970x1000	59



PB 1/1 - 2/1 INOX - PB 1/1 LP

piastre buffet buffet plates



- Ottimo sostituto del Bagnomaria per il mantenimento in temperatura di teglie e pirofile in metallo, vetro e porcellana.
- Pratica piastra riscaldante da buffet.
- Robusta struttura in acciaio inox satinato.
- Pratiche maniglie inox per una facile movimentazione anche quando calda.
- Vetro di appoggio temperato.
- Dimensioni vetro compatibili con GN 1/1 e 2/1.

- *Bain - marie alternative for maintaining the temperature of trays and casserole dishes made of metal, glass and porcelain.*
- *Hot Plate conveniently designed for buffet and table service.*
- *Sturdy polished stainless steel frame.*
- *Convenient handles to easily carry it.*
- *Tempered glass.*
- *Glass dimensions Gastronorm 1/1 and 2/1.*



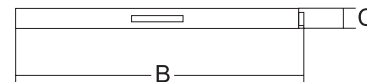
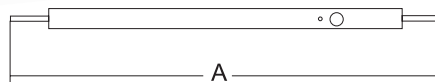
PB 1/1 INOX



PB 2/1 INOX



PB 1/1 LP



	watt	ph	°C	mm	mm	mm	mm	kg	mm	kg
PB 1/1 Inox	230	1ph	0 ÷ 90	530x325	610	370	45	5	660x435x100	6
PB 2/1 Inox	500	1ph	0 ÷ 90	650x530	723	560	54	8.7	768x645x100	10
PB 1/1 LP	230	1ph	65 ÷ 105	320x235	550	380	25	3.6		

Panasonic SR-UH36F / SR-GA721FLXB



cuociriso
rice cooker



SR-GA721FLXB

- Veloci e pratiche, offrono risultati eccellenti in poco tempo, a cottura terminata il riso può rimanere per diverse ore nel cuociriso in modalità di mantenimento temperatura.
 - La pentola interna in materiale antiaderente è asportabile per la pulizia.
 - Il coperchio è facilmente apribile e sono pratiche da maneggiare grazie alla loro conformazione.
 - Ideali per hot buffets, pub, self service, mense, ristoranti e take aways.
- *Easy-to-use rice cookers that give you excellent result in a few minutes. With machine set on "keep warm", cooked rice can remain inside the cooking pan for several hours.*
 - *The non stick pan is removal for cleaning.*
 - *The lid can be easily opened. Both are designed to be easy to handle and move around the kitchen.*
 - *The rice cookers are perfect for hot buffets, pubs, traditional and self service restaurants, canteens and take-aways.*



SR-UH36F

SR-GA721FLXB

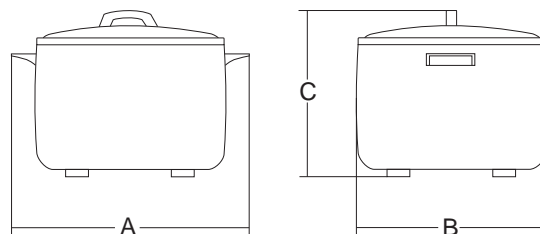


Riscaldamento convenzionale da sotto
Conventional heater on bottom

SR-UH36F



Calore dal fondo, dalle pareti e dall'alto
Mechanical heater on the bottom, side and top



						A	B	C			
		watt	lt	n.	h.	mm	mm	mm	kg	mm	kg
SR-UH36F	Cottura / Cooking Mantenimento temperatura / Keep warm	1400 124	3.6	20	12	430	385	350	8	430x430x400	9
SR-GA721FLXB	Cottura / Cooking Mantenimento temperatura / Keep warm	2500 56	7.2	40	5	558	466	366	12	520x520x360	15



MX

frullatore ad immersione
hand-held mixer

Panasonic



- Frullatore ad immersione veloce e pratico da usare e perfetto per l'uso quotidiano in cucina
- Dotato di 2 livelli di sicurezza: interruttore a doppia azione e blocco totale
- 3 velocità: Alta / Pulse / Bassa
- Termica protezione motore
- Protezione sovraccarico tensione
- Facile sgancio dell'asta per un'accurata pulizia
- Sofisticato coltello, ideale per le piccole lavorazioni
- Pratico bicchiere in dotazione
- Ideale per piccole lavorazioni

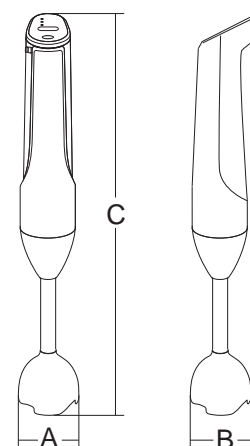
- *Fast and easy-to-use hand-held blender, perfect for everyday use in the kitchen*
- *Fitted with 2 safety levels: double-action switch and total block*
- *Thermo-protected motor*
- *Voltage overload protection*
- *Easy removal from shaft for careful cleaning*
- *Sophisticated knife, ideal for small jobs*
- *Practical glass provided*
- *Ideal for small jobs*



Facile sgancio
Easy release



Sistema a 4 lame
4-blade system



	watt	1ph	r.p.m.	mm	mm	mm	kg	mm	kg
MX	125/800		9.500/13.000	65	74	423	0.80	333x155x310	2.12

Panasonic
M I C R O O N D E

NE 1025
forno a microonde
microwave oven

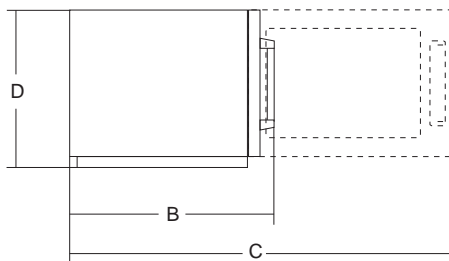
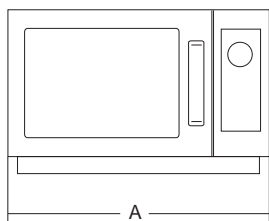


- Forno a Microonde ENTRY LEVEL
- Utilizzabile solo alla massima potenza
- Piatto fisso
- Timer fino a 6 min con spegnimento automatico
- Camera verniciata
- Struttura esterna smaltata
- Ideale per self-service e come forno a servizio dei clienti
- *ENTRY LEVEL Microwave oven*
- *Can only be used at full power*
- *Fixed plate*
- *Timer of up to 6 min with automatic switch-off*
- *Enameled chamber*
- *Enameled external structure*
- *Ideal for self-service*

NN CF771S
combinato
combi



- Forno combinato, perfetto complemento per qualsiasi esigenza grazie alle 3 diverse modalità di impostazioni: microonde, grill e convezione.
- La funzione grill, ottenuta con tubi al quarzo, grazie ai tre livelli di potenza, permette la rosolatura di numerosi tipi di piatti.
- La combinazione tra microonde e grill rende il forno versatile anche per la realizzazione di cotture complete.
- *Combined oven, the ideal accessory for all your needs, thanks to 3 different setting modes: microwave, grill and convection.*
- *The grill function, obtained with quartz pipes, thanks to the three power levels, allows you to brown a variety of dishes.*
- *The microwave-grill combination makes the oven versatile, to also perform complete cooking.*



- max / max
- alta / high
- media / medium
- scongelamento / defrost
- bassa / low
- mantenimento / keep warm

								A	B	C	D		
	watt	watt	watt	watt	min.	lt	mm	mm	mm	mm	kg	kg	
NE1025	1.490	1.000	1.000	-	6	22	330x330x200	510	360	745	306	18	20
NN CF771S	max 2.700	microwave 1.000	■ 1.000	■ 1.270	90	27	354x343 h.205	529	494	885	326	20	23
	microwave 850	grill 1.270	■ 600	■ 440									
	grill 1.300	convection 1.400	■ 440	■ 950									
	convection 1.450		■ 270	■ 700									
			■ 250	■ 100									



NE 1027-1037-1037 AUTO

forni a microonde
microwave oven

Panasonic
M I C R O O N D E

- Forni dotati di un sistema di propagazione delle microonde dal basso verso l'alto che permette uniformità e celerità di cottura. Dimensioni camera 1/2 gastronorm. Involucro esterno e camera di cottura in acciaio inossidabile per una pulitura facile e rapida. Piatto di cottura perfettamente piano in vetroceramica.

NE 1027

- Pratico selettore di potenza a 6 posizioni per cuocere, riportare in temperatura, scongelare, completamente e velocemente.

NE 1037

- 10 programmi fissi automatici, cioè modi e tempi di funzionamento che possono venire memorizzati individualmente. Possono venire richiamati fino a 20 diversi programmi automatici a piacere.
- Tasto (x2): con l'azionamento del tasto il tempo d'impiego viene raddoppiato.

NE 1037 AUTO

- Due programmi pre-regolati per porzione grande (60 sec.) e porzione piccola (30 sec.); ideale per riscaldare velocemente pasti già pronti.

• Compact, high-powered ovens: the microwave propagation system from below upwards enables a quick and uniform cooking. Cavity dimensions of 1/2 Gastronorm. Covering and cavity are made of stainless steel for a quick and easy cleaning. Completely flat cooking plate in ceramic glass.

NE 1027

- *Practical power selector switch with 6 positions for cooking, heating, defrosting completely and quickly.*

NE 1037

- *10 automatic pre-set programs, that is, way and time of cooking can be stored separately.*
- *Key (x2): by pressing it, the working time is doubled.*

NE 1037 AUTO

- *two programs pre-regulated for big portion (60 sec.) and small portion (30 sec.) ideal for quickly warming of already prepared food.*



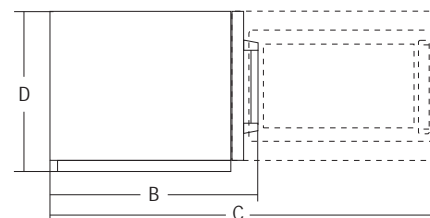
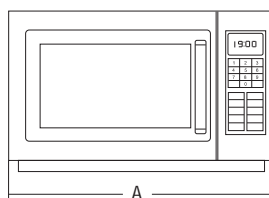
NE 1037



NE 1027



NE 1037 AUTO



									A	B	C	D	
	watt	watt	watt	watt	min.	lt	mm	mm	mm	mm	mm	mm	kg
NE1027	1ph	1.490	1.000	1x1.000W	variable	30	22	330x330x200	510	360	745	306	18
NE1037	1ph	1.490	1.000	1x1.000W	1.000/500	90	22	330x330x200	510	360	745	306	18
NE 1037 AUTO	1ph	1.490	1.000	1x1.000W	1.000	30-60	22	330x330x200	510	360	745	306	18

Panasonic
M I C R O O N D E

INVERTER

NE 1878
forno a microonde
microwave oven



PRECISIONE DESIGN RISPARMIO

Il NE 1878 è il forno a microonde ideale per la preparazione degli alimenti più delicati.

PRECISIONE La tecnologia Inverter consente di cuocere, riscaldare o scongelare i cibi senza creare punti freddi o bordi di cottura eccessiva. Questo forno a microonde Inverter fornisce un livello di potenza accurato; quando si richiede il 60% di potenza, il forno eroga il 60% di potenza per tutta la durata del tempo di cottura scelto. Questo vale indipendentemente dal livello di potenza selezionato, per risultati di cottura migliori e più uniformi.

Infine, il minore peso della tecnologia inverter rende la macchina più maneggevole e facile da spostare ove necessario.

DESIGN La porta interamente in metallo priva di guarnizioni o pellicole da pulire, è totalmente liscia garantendone una facile pulizia e una prolungata durata.

Dotato di rilevamento protezione anti schizzo, posizionato sul cielo della camera interna, il forno non si accende se tale riparo non è correttamente posizionato.

RISPARMIO Con i microonde Inverter si può risparmiare fino al 9%* di energia.
(*rispetto al NE-1853)

PRECISION DESIGN SAVING

The NE 1878 is the ideal microwave oven for preparing the most delicate foods.

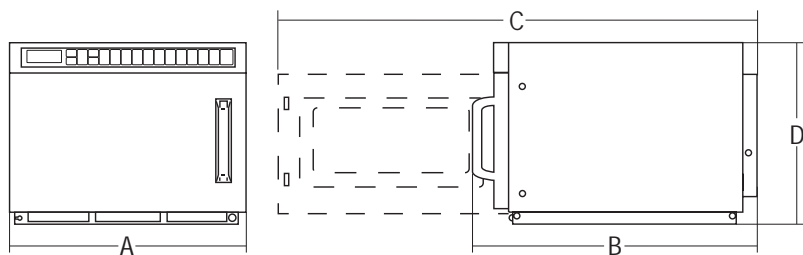
PRECISION Inverter technology allows you to cook, reheat or defrost foods without creating cold spots or overcooked edges. This Inverter microwave delivers an accurate power level; when you ask for 60% power, the oven delivers 60% power for the entire duration of the cooking time chosen. This applies no matter what power level is selected giving you better, more even cooking results.

Lastly, the lower weight of the inverter technology makes the machine more manageable and easier to move where necessary.

DESIGN The all-metal door with no ridges or films to clean, is totally smooth. This makes the inside easy to clean and increases the lifespan of the oven.

The NE-1878 has been programmed to not operate when the ceiling plate is not in place, preventing damages to the cavity and expensive repairs.

SAVING With Inverter microwaves, you can save up to 9% on energy consumption*.
(*compared to NE-1853)



	watt	watt	Mhz	n.	min.	lt	mm	mm	mm	mm	mm	mm	kg
NE1878	1ph	2.650	1.800 max	2.450	4x450W	15 / 30	18	330x310 h.175 1/2 GN	422	514	875	337	17.5



1/2 GASTRONORM

forni a microonde
microwave oven



NE 1643 / 1843 / 2143-2

- Semplici, compatti e potenti questi tre forni si distinguono per la loro facilità d'impiego.
- Apertura laterale della porta, possono essere sovrapposti.
- Adatti per tutte le applicazioni, dallo snack al piccolo ristorante, ideali per bar e paninoteche.

NE 1653 / 2153-2

- Forni digitali, si distinguono dai 3 modelli visti in precedenza per la possibilità di utilizzare 20 memorie pre-programmate.
- È possibile programmare i tasti memoria con 2 differenti fasi di cottura cioè 2 tempi e 2 potenze diverse (es. scongelamento-cottura).
- Funzione di "blocco-sblocco programma" per funzionamento solo con memorie o anche manuale.
- Regolazione intensità segnale acustico e contattici di cottura per forni a noleggio.
- Memorizzazione automatica dell'ultima cottura eseguita.
- Adatti soprattutto per fast-food, self-service, mense, piccoli e grandi snack.

NE 1643 / 1843 / 2143-2

- *Straightforward, compact and powerful, these three ovens stand out for their easy use.*
- *The door opens sideways, suitable for stacking.*
- *Ideal for all applications, from the snack bar to the small restaurant, perfect for pubs and sandwich bars.*

NE 1653 / 1853 / 2153-2

- *Digital ovens, these differ from the three previous models in that they provide for 20 pre-programmed memories.*
- *You can program the memory buttons with two different cooking stages, i.e. 2 different times and 2 different power ratings (e.g. defrosting and cooking).*
- *The "program lock/release" function is for working with the memories alone or in combination with the manual mode.*
- *The intensity of the acoustic signal is adjustable and there is a cooking cycle counter for ovens that are for rental.*
- *The last cooking cycle performed is automatically memorized.*
- *Suitable especially for fast-food outlets and self-service restaurants, canteens, small and large snack bars.*



NE 1653 / 1853 / 2153-2



NE 1643 - 1843 - 2143-2



NE 1643 / 1843 / 2143-2

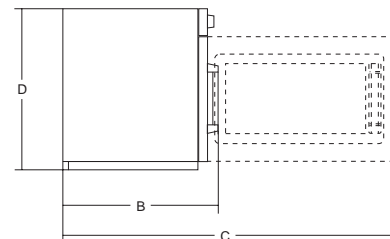
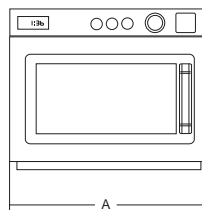
Forni sovrapponibili
Stackable ovens



Secondo piano estraibile per i modelli NE 2143-2 e NE 2153-2

Removable intermediate shelf for models NE 2143-2 e NE 2153-2

- alta / high
- media / medium
- bassa / low
- scongelamento / defrost



	watt	watt	Mhz	n.	min.	lt	mm	mm	mm	mm	kg	kg	
NE 1643	1ph	2.590	1.600 / 800 / - / 340	2.450	2x800W	25 / 30 / - / 30	18	330x310 h.175 1/2 GN	442	508	905	337	30 33
NE 1653	1ph	2.590	1.600 / 800 / - / 340	2.450	2x800W	15 / 15 / - / 30	18	330x310 h.175 1/2 GN	422	508	905	337	30 33
NE 1843	1ph	2.830	1.800 / 900 / - / 340	2.450	2x900W	25 / 30 / - / 30	18	330x310 h.175 1/2 GN	422	508	905	337	30 33
NE 1853	1ph	2.830	1.800 / 900 / - / 340	2.450	2x900W	15 / 15 / - / 30	18	330x310 h.175 1/2 GN	422	508	905	337	30 33
NE 2143-2	1ph	3.160	2.100 / 1.050 / - / 340	2.450	2x1.050W	25 / 30 / - / 30	18	330x310 h.175 1/2 GN	422	508	905	337	30 33
NE 2153-2	1ph	3.160	2.100 / 1.050 / - / 340	2.450	2x1.050W	15 / 15 / - / 30	18	330x310 h.175 1/2 GN	422	508	905	337	30 33

Panasonic
M I C R O O N D E

1/1 GASTRONORM

forno a microonde
microwave oven



NE 1880 / 3280



NE 1840 / 2140 / 3240

NE 1840 / 2140 / 3240

- Capienti e spaziosi, sono in grado di contenere 2 teglie Gastronorm sui due piani. Funzionamento sia su di un piano che su due, grazie al ripiano in vetroceramica e ai 4 magnetron.
- Apertura della porta verso il basso che diventa quindi un saldo piano di appoggio.
- Ideali per ristoranti, trattorie, mense, hotel e in genere per grandi cucine.



NE 1880 / 3280

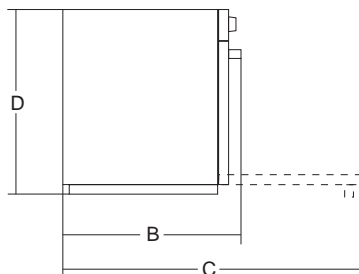
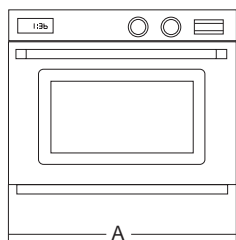
- Forno Gastronorm digitale, 16 memorie programmabili con 4 livelli di potenza.
- Regolazione del segnale acustico, contatticli di cottura.
- Lavora con 4 livelli di potenza, sia a mezzo dei tasti memoria che a mezzo timer manuale di 45 minuti sui due piani.
- Adatto per tutte le applicazioni della grande ristorazione e catering.

NE 1840 / 2140 / 3240

- Large and spacious, capable of containing two Gastronorm trays on two shelves. Designed for cooking in one or two layers, thanks to the glass-ceramic shelves, provided as a standard fitting, and the four magnetrons.
- The door opens downwards and becomes a sturdy shelf. Practical and sturdy steel handles for an easy grip.
- Ideal for restaurants, pubs, canteens, hotels and professional kitchens in general.

NE 1880 / 3280

- Gastronorm digital oven, complete with 16 programmable memories with four cooking levels, i.e.
- 4 different power levels.
- Adjustable acoustic signal, cooking cycles counter. Works on four power levels, using either the memory buttons or the 45-minute manual timer, and on two shelves.
- Suitable for all applications in professional restaurant and catering services.



- alta / high
- media / medium
- bassa / low
- scongelamento / defrost

		watt	watt	Mhz	n.	min.	lt	mm	mm	mm	mm	mm	kg	kg	
NE1840	1ph	3.200	1.800 / 900 / 340 / 170	2.450	4x450W	60 / 60 / 60 / 60	44	565x330 h.250	1 GN	650	526	850	471	54	58
NE1880	1ph	3.200	1.800 / 900 / 340 / 170	2.450	4x450W	15 / 15 / 60 / 60	44	565x330 h.250	1 GN	650	526	850	471	54	58
NE 2140	3ph	3.650	2.100 / 1.050 / 340 / 170	2.450	4x525W	60 / 60 / 60 / 60	44	565x330 h.250	1 GN	650	526	850	471	54	58
NE 3240	3ph	4.960	3.200 / 1.600 / 340 / 170	2.450	4x800W	60 / 60 / 60 / 60	44	565x330 h.250	1 GN	650	526	850	471	54	58
NE 3280	1ph	5.220	3.200 / 1.600 / 340 / 170	2.450	4x800W	15 / 15 / 60 / 60	44	565x330 h.250	1 GN	650	526	850	471	65	58



NE C 1475- SPEED OVEN

combinato
combi

Panasonic
M I C R O O N D E



- Il forno professionale combinato non è solo un forno in grado di assolvere in modo eccellente alle diverse funzioni di forno a microonde, forno a convezione e grill. È la possibilità di utilizzare questi diversi tipi di cottura separatamente, in sequenza o in combinazione, per realizzare qualsiasi piatto in tempi rapidi e con risultati ottimali.
- E' possibile preparare cibi perfettamente dorati e gratinati, come quelli che si ottengono con la cucina tradizionale, risparmiando 1/3 del tempo di cottura.
- Ideale per gli snack, pub, bar e per tutte le situazioni in cui la disponibilità di spazio sia ridotta, perché assolve in modo eccellente le diverse funzioni con il minimo ingombro.
- Nelle cucine professionali sostituisce la salamandra e, nei momenti di minore attività, può essere usato come forno a convezione forzata al posto di forni con dimensioni più grandi e consumi maggiori.
- MICROONDE: due magnetron forniscono una potenza resa di 1350W
- GRILL: la funzione GRILL viene realizzata con 4 tubi al quarzo regolabili con 3 livelli di potenza per garantire la massima versatilità.
- CONVEZIONE: una resistenza da 1800W abbinata ad una ventola garantisce un rapido riscaldamento della camera ed una uniformità di temperatura.

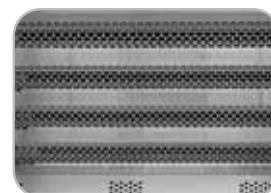


Memory Card



Convezione con Ventola e Resistenza posteriori

Convection system with rear fan and elements



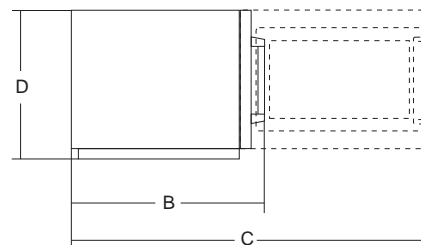
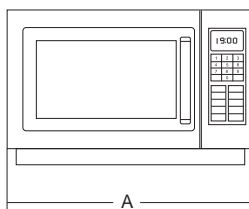
Grill con 4 resistenze al quarzo per una doratura eccellente e veloce

Four quartz element grill for fast and even browning

- *The combi oven is far more than an excellent microwave oven, convection oven and grill all rolled into one. It lets you choose to use each cooking method separately, in sequence or in combination, to cook any type of dish in the shortest possible time and with the best possible results.*
- *With combination cooking, you can brown and crisp foods to get the same appetising results normally possible only with traditional cooking - but with a saving of 1/3 in cooking time.*
- *It is ideal for snack bars and all catering establishments where space saving is a prime consideration.*

- *It can easily replace the salamander in large catering kitchens, and during slack periods, can serve as a small convection fan oven in the place of bigger units with far higher energy consumption.*
- *MICROWAVES: two magnetron supply a 1350 W output power in 5 different levels.*
- *GRILL: grill function assures highest versatility thanks to 4 quartz tubes with 3 power levels.*
- *CONVECTION: a 1800W heating element assures a fast heating of the chamber and temperature uniformity.*

- alta / high
- media / medium
- bassa / low
- * scongelamento / defrost
- cottura lenta / simmer



	watt	watt	watt	watt	min.	lt	mm	mm	mm	mm	kg	
NE C1475	3.300	<ul style="list-style-type: none"> 1.350 650 420 180 240 	1.800	1.800 (100-250°C)	99	30	406x336 h.217	600	545	930	383	41

NE SCV2 - HIGH SPEED OVEN

combinato
combi



- Forno ad alta velocità che combina cottura a microonde con convezione spinta.
- Molteplici le possibili combinazioni tra microonde, convezione e grill.
- La tecnologia esclusiva twin Inverter di Panasonic, cuoce il cibo in modo uniforme senza punti freddi, fornendo sempre risultati di cottura ottimali.
- Impilabile e adattabile anche a piccoli ambienti di lavoro.
- La scheda SD consente rapidi cambi di menu e aggiornamenti con infinite ricette programmabili e suddivisibili per menu. Inoltre, le immagini dei piatti del ristorante possono essere caricate sul pannello di controllo per essere utilizzate come pulsanti di menu.
- Touch Display per un utilizzo facile e veloce.
- Ideale per cuocere, tostare, grigliare e rigenerare un'ampia gamma di cibi non solo freschi ma anche surgelati.

- High-speed oven which combines microwave cooking with forced convection.
- Multiple possible combinations between microwaves, convection and grill.
- The exclusive Twin Inverter technology by Panasonic cooks food evenly without leaving any parts cold, producing excellent cooking results every time.
- Can be stacked and is adaptable for small working areas.
- The SD card allows you to make rapid menu changes and updates with countless programmable recipes that can be divided according to menus. In addition, images of the restaurant dishes can be loaded onto the control panel to be used as menu buttons.
- Touch screen display for fast and easy use.
- Ideal for cooking, toasting, grilling and regenerating a wide range of fresh and frozen foods.



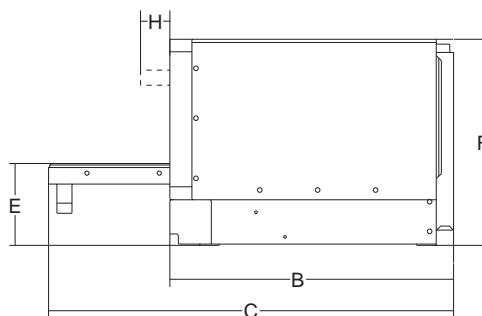
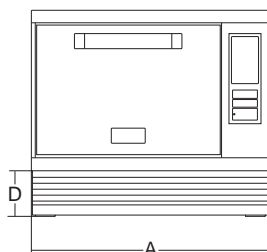
Comandi digitali
Digital controls



Forni sovrapponibili
Stackable ovens



Ricette / Recipes



							A	B	C	D	E	F	H	
	watt	watt	°C	lt	mm	mm	mm	mm	mm	mm	mm	mm	mm	kg
NE-SCV2	1ph	3.600	microw. 1050 grill 1915 conv. 1465	180 - 280	10	270x330x110	474	565	807	91	164	412	57	38.3



NE 1752-1 / NE 2180

forni a microonde
microwave oven



- Forni a microonde 60Hz dedicati al settore navale
- Struttura e particolari in acciaio inox
- Piatto fisso in vetroceramica sigillata

NE 1752-1

- 15 livelli di potenza
- 30 memorie programmabili
- Cotture multiple X2 (2 piatti) e X2 (3 piatti)
- Timer max 30 min. per P10 - P2
- Timer max 15 min. per P1 (scongelamento)
- Display LCD retro illuminato
- Luce interna a Led

NE 2180

- 5 livelli di potenza (alta, media, bassa scongelamento e pausa)
- 16 memorie programmabili
- Cottura a 2 livelli
- Timer da 15 min. per i livelli di potenza alta e media
- Timer 60 min. per i livelli basso, scongelamento e pausa

- *Microwave ovens 60Hz dedicated to the naval sector*
- *S/steel construction*
- *Sealed-in ceramic base plate*

NE 1752-1

- 15 power levels
- 30 programmable memories
- Multiple quantity keys X2 (2 dishes) e X2 (3 dishes)
- Timer max 30 min. for P10 - P2
- Timer max 15 min. for P1 (defrost)
- Display LCD with back light
- Led interior lighting

NE 2180

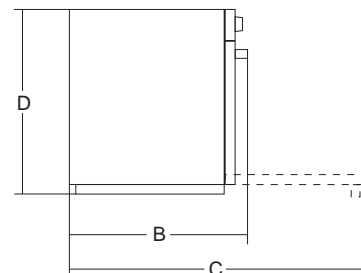
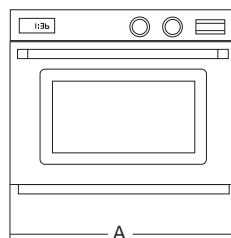
- 5 power levels (high, medium, low defrost and stand)
- 16 programmable memories
- 2 level cooking
- Timer max 15 min. for high and medium power levels
- Timer max 60 min. for low, defrost and stand power levels



NE 1752-1



NE 2180



									A	B	C	D	KG	
	watt	A	n.	n.	min.	lt	mm	mm	mm	mm	mm	mm	kg	
NE 1752-1	220V/60Hz	1.700	13.3	2	15	30	18	330x310 h.175	1/2 GN	422	508	905	337	27.5
NE 2180	220V/60Hz	2.100	18	4	5	60	44	535x330 h.250	1 GN	650	526	850	471	53

WDB 900 COMBI - WP 1000PF - MD 1000

forni a microonde
microwave oven



WDB 900 COMBI

WDB 900 COMBI

- Struttura esterna smaltata grigia
- Piatto rotante in vetro temperato
- Timer 30 min
- Selettore a 6 livelli di potenza microonde
- 2 combinazioni grill-microonde
- Programma automatico scongelamento a peso
- Ideale per la piccola ristorazione, bar e snack

- Gray glazed external structure
- Tempered glass rotating plate
- Timer 30 min.
- Microwave: 6 different power levels
- 2 grill-microwave combination
- Weight-based automatic defrost
- Ideal for small restaurants and bars

WP 1000 - MD 1000

- Potenza resa microonde 1000 Watt.
- Interno ed esterno in acciaio inox.
- Piatto fisso in vetroceramica.
- Apertura con pratica maniglia ed ampio vetro per controllo livello di cottura.

WP 1000 PF M

- 5 livelli di potenza per una massima versatilità.
- Comandi manuali per potenza e timer.

MD 1000

- Comandi digitali



WP 1000 PF M

- 1000 Watt output induction power
- Stainless steel cabinet and cavity finish
- Ceramic glass cooking plate
- See-through opening door with practical handle

WP 1000 PF M

- High versatility with 5 power levels
- Manual controls for power and timer

MD 1000

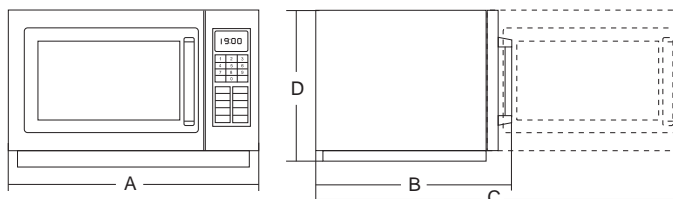
- Digital controls



MD 1000



WP 1000 PF M / MD 1000



	watt	watt	Mhz	n.	lit	mm	mm	mm	mm	mm	mm	kg	kg
WD B 900 Combi	1ph	1.400 microw. 1.000 grill	900	2.450	5	25	340x344 h.220	483	422	735	281	14.5	16.7
WP 1000 PF M	1ph	1.500	1000	2.450	6	25	330x360 h.200	520	442	790	312	17.7	19.3
MD 1000	1ph	1.500	1000	2.450	-	25	330x360 h.200	520	442	790	312	17.7	19.3



SOFTCOOKER LIGHT

sous vide cooking system



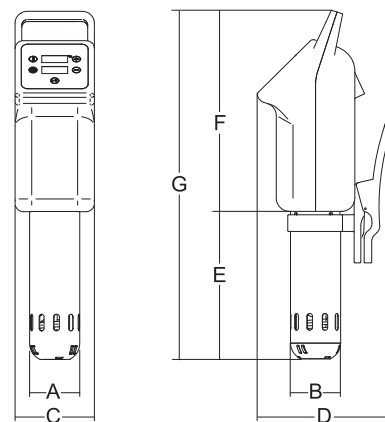
- Semplice e intuitivo, ideale per un primo approccio alla cottura in sottovuoto
- Display a Led di facile lettura
- Impostazione veloce di tempo e temperatura
- Circolatore a mezzo ventola motorizzata
- Ideale fino a 20 lt acqua



- Simple and intuitive, ideal for initial approach to vacuum cooking
- Easy-to-read LED display
- Fast setting of time and temperature
- Circulator via motorised fan
- Ideal up to 20 l of water



Vasca inox 1/1 GN opzionale
Optional s/steel container 1/1 GN



					A	B	C	D	E	F	G	
	watt	1ph	°C	lt	mm	mm	mm	mm	mm	mm	mm	kg
Softcooker Light	1.200	1ph	90	20	60	60	95	154	183	236	419	1.2



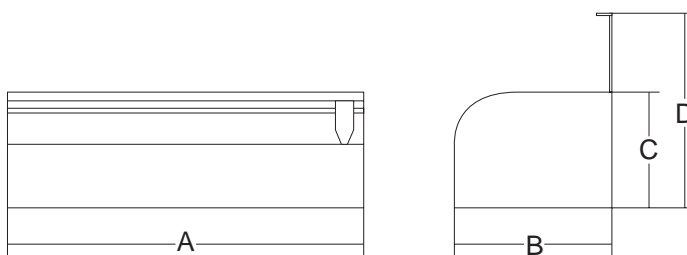
HW 45

srotolatore vitafilm hand wrapper



- Pratico srotolatore di vitafilm per un facile e veloce confezionamento.
- Costruzione struttura in acciaio inox.
- Rulli di supporto vitafilm in alluminio.
- Possibilità di taglio in entrambi i versi.
- Massima larghezza del rotolo vitafilm mm 450.
- Massimo diametro del rotolo vitafilm mm 110.
- Privo di collegamento elettrico rende lo srotolatore facile da maneggiare e da spostare.
- Facile sostituzione del film.

- *Practical handwrapper for a easy and fast packaging.*
- *Stainless steel frame.*
- *Aluminium support rollers.*
- *Cutting system on both sides.*
- *Maximum width of film is mm 450.*
- *Maximum diameter of film is mm 110.*
- *No electrical connection therefore can be easily positioned in different places.*
- *The film can be easily replaced.*



	mm	mm	mm	mm	mm	kg	mm	kg
HW 45	ø110x450	560	210	173	310	2.8	540x240x210	4



45K

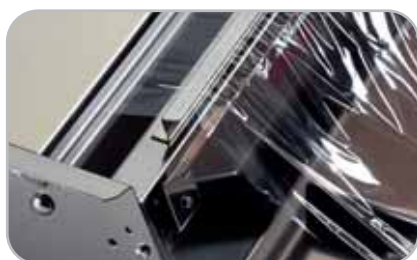
dispenser

shrink wrappers

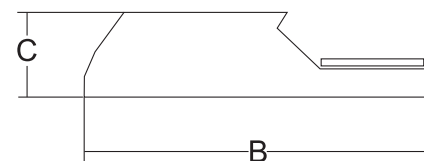
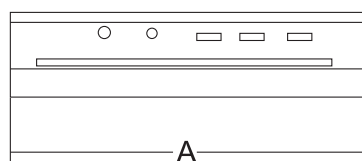


- Ideati per il confezionamento di alimenti come carne, formaggio, pasta, frutta e verdura freschi; i dispenser offrono un servizio veloce e igienico nei supermercati, macellerie e gastronomie in genere, dove il commercio di prodotti freschi richiede un confezionamento giornaliero veloce e sicuro.
- Struttura in acciaio inox.
- Rulli e astine in alluminio anodizzato.
- Piano riscaldante regolabile tramite termostato.
- Profilo teflonato (non provoca fumo).

- *Designed for packing meat, cheese, pasta, fruits and vegetables; our wrapping machines offer a fast hygienic service for supermarkets, butcher's, delicatessens and wherever fresh products retail needs a quick and safe daily packaging.*
- *Structure in stainless steel.*
- *Reels and rods made of anodized aluminum.*
- *Heating surface temperature adjustable by thermostat.*
- *Teflon coated section (do not smoke).*



Profilo teflonato
Teflon-coated section



	watt	ph	mm	mm	mm	mm	mm	kg	mm	kg
45K	120	1ph	450	385x125	485	600	140	5	510x610x160	6

S 300/2 - S 400/2 - S 400/2T

sigillatrici sealers



S 400/2T

- Sigillatrici dal veloce e facile utilizzo sono indispensabili nella gestione degli alimenti.
- Possono saldare 2 mm di spessore per una lunghezza di 300 o 400 mm tutti i tipi di sacchetti in plastica per alimenti.
- Il temporizzatore posto frontalmente permette la sigillatura di sacchetti con spessori diversi, mentre il modello S400/2T dotato di taglierina permette di eliminare la parte residua del sacchetto.
- Materiale sigillabile: PE, PP, LDPE, PVC.

- *Fast and easy-to-use sealers are indispensable devices for food management.*
- *These can seal all types of plastic bags for food, with thicknesses of up to 2mm and across a length of 300 or 400mm.*
- *The timer fitted at the front is used to seal bags of different thicknesses, while model S400/2T, fitted with a cutter, eliminates the remaining parts of the bags.*
- *Sealable materials: PE, PP, LDPE, PVC.*



S 300/2



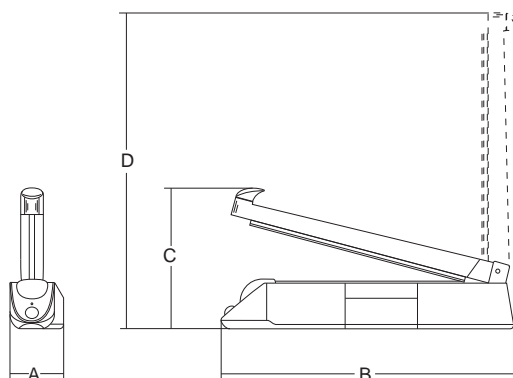
S 400/2



Timer tempo sigillatura
Timer for sealing time



Taglierina su modello S 400/2T
Cutter on model S 400/2T



	watt	°C	sec.	sec.	mm	mm	mm	mm	mm	mm	kg	mm	kg
S 300/2	510	150 max	min. 0,5/max 2,5	1.5	200÷300	0.5	75	455	260	520	3.5	500x300x640	4
S 400/2	700	150 max	min. 0,5/max 2,5	1.5	200÷400	0.5	75	555	260	620	4	500x300x640	4
S 400/2T	700	150 max	min. 0,5/max 2,5	1.5	200÷400	0.5	75	555	260	620	4	500x300x640	4.5



MARTE 20

planetaria
planetary mixer

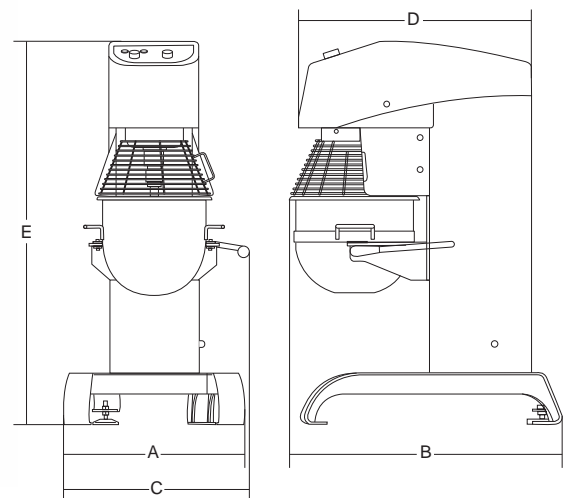


- Potente, robusta e flessibile grazie al controllo di velocità progressivo gestito da inverter
- Macchina adatta agli impieghi più gravosi e ideale per tutti coloro che vogliono qualcosa in più
- Dedicata al mondo della pasticceria è lo strumento ideale per chi vuole una macchina performante, affidabile, senza compromessi sulla quale poter contare sempre
- Il sistema ad inverter permette una regolazione precisa del numero di giri e sa adattarsi ad ogni lavorazione sia essa con frusta, spatola o uncino
- Solida struttura in carpenteria smaltata
- Pulsanti inox IP 67
- Timer 0-30 minuti e ∞
- 3 accessori di lavorazione inox facilmente sostituibili: spatola e gancio e frusta.

- *Powerful, sturdy and flexible thanks to the progressive speed control managed through an inverter*
- *A machine suited to heavy-duty activities, ideal if you are looking for extra performance*
- *Designed for the pastry sector, it is the ideal instrument for people who desire a high-performance, reliable and uncompromising machine offering guaranteed results*
- *The inverter-based system allows for finely tuning the number of revolutions and adapts to any processing method – with whisk, spatula or hook*
- *Solid enamelled body*
- *IP 67 stainless steel buttons*
- *0–30 minutes and ∞ timer*
- *3 s/steel tools easy to remove spatula, hook and whisk.*



Comandi inox IP 67
Stainless steel IP 67 protected controls



	watt	ph	r.p.m.	lt	mm	mm	mm	mm	mm	kg	mm	kg
Marte 20	1.500	1ph	120 - 400	20	ø 325x300	564	748	576	638	1189	130	824x675x1360 165





PLUTONE 7

planetaria
planetary mixer



- Impastatrice planetaria interamente in metallo
- Testa alzabile per smontaggio vasca, sostituzione utensile e pulizia generale
- Vasca smontabile inox da litri 7
- Motore in CC con variatore di velocità
- Trasmissione ad ingranaggi lubrificati a grasso
- Microinterruttori su alzata testa
- Dispositivo NVR
- La macchina è indicata per impasti morbidi, per impasti di media consistenza (es. pane) si consiglia max 1 kg di farina
- NON è adatta per impasti molto duri (es. taralli)

Plutone 7

- Manopola fissaggio rapido testa
- 3 utensili in metallo

Plutone 7 Plus / EL

- Sistema di trasmissione ad ingranaggi ingrandito e potenziato
- Leva fissaggio rapido testa
- 3 utensili in acciaio inox
- Timer da 0 ÷ ∞ per il mod. EL

- Metal cast planetary mixer
- Lifiable head for bowl and tools removal and easy cleaning
- Removable, S/S, 7L bowl
- D.C. motor with speed control
- Gear drive and grease lubrication
- Safety microswitch on the head
- NVR device
- Suitable for soft dough, for medium dough (for ex. Bread) it is advisable max 1 kg of flour
- NOT suitable for tough mix. (for ex. taralli)

Plutone 7

- Head fast fixing knob
- 3 metal tools

Plutone 7 Plus / EL

- Upgraded gear system size
- Head fast fixing handle
- 3 s/steel tools
- Timer 0 ÷ ∞ for EL model



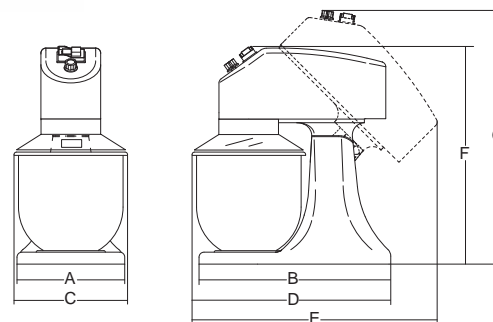
PLUTONE 7



PLUTONE 7 EL



Accessori inox Plutone 7 Plus / EL
Plutone 7 Plus / EL standard s/s accessory



	watt	r.p.m.	lit	mm	mm	mm	mm	mm	mm	mm	mm	mm	kg	mm	kg
Plutone 7	280	1ph	75 ÷ 660	7	ø 220x220	220	285	240	410	450	437	510	14,7	470x320x500	16,9
Plutone 7 Plus	350	1ph	75 ÷ 660	7	ø 220x220	220	285	240	410	450	437	510	15	470x320x500	17,4
Plutone 7 EL	350	1ph	75 ÷ 660	7	ø 220x220	220	285	240	410	450	437	510	15	470x320x500	17,4

PLUTONE 10-20

planetarie
planetary mixers



PLUTONE 10 T



PLUTONE 20 T



PLUTONE 10 - 20



- Solida struttura in fusione verniciata
- Protezione della vasca in filo metallico
- Vasca in acciaio inox 304 facilmente smontabile
- Dispositivo di sicurezza all'apertura della protezione e abbassando la vasca
- 3 accessori di lavorazione facilmente sostituibili: spatola e gancio in fusione di alluminio / frusta in fusione di alluminio e acciaio
- Cambio meccanico a 3 velocità
- Sistema di riduzione con ingranaggi in acciaio
- Motore ventilato
- Micro su vasca
- **Versione T:** comandi touch e timer

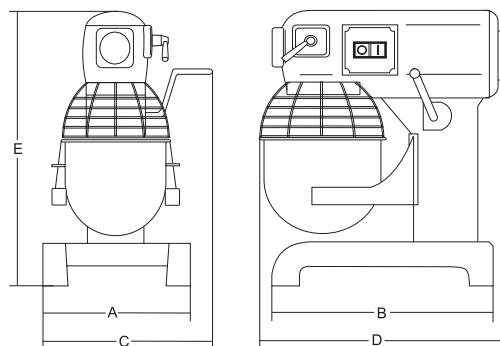
Opzioni:

- Gancio e spatola in acciaio inox

- *Sturdy frame from large thickness*
- *Bowl protection made from metal wire*
- *Easy to remove bowl made from stainless steel 304*
- *Safety microswitches for the lid and the bowl*
- *3 easy to remove metal tools: aluminium spatula and hook, / steel and aluminium whisk*
- *3 speed gear*
- *Steel gear box*
- *Ventilated motor*
- *Micro-switch on bowl*
- **T version:** touch control and timer

Optional:

- *S/steel spatula and hook*



						A	B	C	D	E			
	watt	r.p.m.	lt	mm	mm	mm	mm	mm	mm	mm	kg	mm	kg
Plutone 10	450	1ph	1 = 108 2 = 195 3 = 355	10	∅ 250x230	360	345	440	500	630	40	470x550x750	56
Plutone 20	1.100	1ph	1 = 97 2 = 220 3 = 316	20	∅ 320x300	420	440	515	560	770	83	570x630x920	105



PLUTONE 30 - 40

planetarie
planetary mixers



- Solida struttura in carpenteria smaltata
- Protezione della vasca in filo metallico
- Vasca in acciaio inox 304 facilmente smontabile
- Dispositivo di sicurezza all'apertura della protezione e abbassando la vasca
- 3 accessori di lavorazione facilmente sostituibili: spatola e gancio in fusione di alluminio / frusta in fusione di alluminio e acciaio
- Cambio meccanico a 3 velocità
- Sistema di riduzione con ingranaggi in acciaio
- Comandi con timer
- Presa di forza
- Motore ventilato
- Micro su vasca

Opzionale:

- i2Pasta

- Enamelled metal sturdy frame
- Bowl protection made from metal wire
- Easy to remove bowl made from stainless steel 304
- Safety microswitches for the lid and the bowl
- 3 easy to remove metal tools: aluminium spatula and hook, / steel and aluminium whisk
- 3 speed gear
- Steel gear box
- Controls with timer
- PTO
- Ventilated motor
- Micro-switch on bowl

Optional:

- i2Pasta



PLUTONE 40



PLUTONE 30



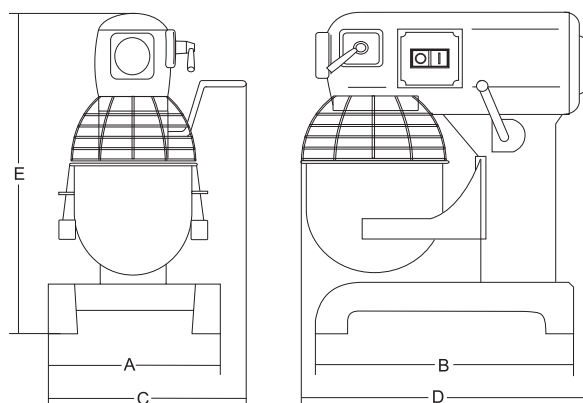
PLUTONE 40



i2Pasta opzionale
Optional i2Pasta



Tramoggia per aggiunta ingredienti di serie
Standard feed tray for add ingredients



	watt		r.p.m.	lt	mm	mm	mm	mm	mm	mm	kg	mm	kg
Plutone 30	1.500	1ph	1 = 93 2 = 167 3 = 285	30	∅ 360x380	580	660	630	650	1230	169	730x730x1300	210
Plutone 40	2.200	3ph	1 = 99 2 = 221 3 = 307	40	∅ 400x380	670	784	707	698	1316	223	860x790x1500	267



ELDORADO

friggitrici
fryers



ELDORADO 8X2R

- Costruita in acciaio inox.
- Cestello rinforzato.
- Termostato e sonda cut-off di sicurezza e pulsante di ripristino.
- Resistenze corazzate.
- Corpo riscaldante rimovibile e micro di sicurezza.
- Protezione antiurto su resistenze facilmente smontabile.
- Posizione di sgocciolo per cestello.
- Coperchio in dotazione.
- Rubinetto su versioni "R".

- *Made from stainless steel.*
- *Reinforced basket.*
- *Thermostat and safety cut-off probe and reset button.*
- *Shock-proof coated heating elements.*
- *Removable heating body and safety switch.*
- *Shockproof protection on resistances easily disassembled.*
- *Position of basket drip.*
- *Lid supplied.*
- *Tap on "R" versions.*



ELDORADO 5



ELDORADO 5X2



ELDORADO 8R



ELDORADO 8X2



Protezione antiurto resistenze
Shockproof protection for resistances



Posizione di sgocciolo
Position of drip



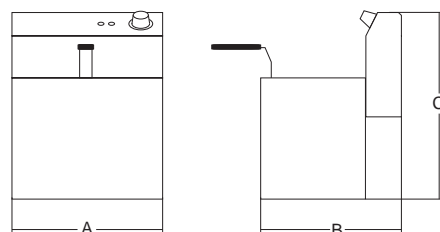
Pratico cestello da maneggiare
Easy to handle basket



(A) Bulbo termostato
(B) Pulsante di ripristino cut-off
(A) Thermostat bulb
(B) Cut-off reset button



Facile da smontare e pulire
Easy to disassemble and clean



					A	B	C			
	watt		lt	mm	mm	mm	mm	kg	mm	kg
Eldorado 5	2.700	1ph	min. 1,8 - max 3,2	220x120 h.100	180	420	360	6	260x590x450	7
Eldorado 5x2	2.700+2.700	1ph	min. 1,8 - max 3,2 (x2)	220x120 h.100 (x2)	360	420	360	12	720x540x480	13
Eldorado 5+8	2.700+3.300	1ph	5 - min. 1,8 - max 3,2 8 - min. 3 - max 5	220x120 h.100 230x205 h.100	450	420	360	13	720x540x480	14
Eldorado 8	3.300	1ph	min. 3 - max 5	230x205 h.100	270	420	360	7	570x320x420	8
Eldorado 8x2	3.300+3.300	1ph/3ph	min. 3 - max 5 (x2)	230x205 h.100 (x2)	530	420	360	14	720x540x480	15
Eldorado 8R	3.400	1ph	min. 3 - max 5	230x205 h.100	270	420	360	7.5	570x320x420	8.5
Eldorado 8x2R	3.400+3.400	1ph/3ph	min. 3 - max 5 (x2)	230x205 h.100 (x2)	530	420	360	15	570x540x480	16
Eldorado 10R	6.000	3ph	min. 3,8 - max 6	250x240 h.100	270	460	360	9	720x540x480	10
Eldorado 10X2R	6.000+6.000	3ph	min. 3,8 - max 6 (x2)	250x240 h.100 (x2)	520	460	360	18	720x540x480	20



ELDORADO 10X2R



ELDORADO 10R



ELDORADO 5+8



KLONDIKE

friggitrice ad induzione
induction deep fryer



- Struttura totalmente in acciaio inox.
- Pratico rubinetto per scarico dell'olio.
- Veloce, semplice ed estremamente facile da pulire.
- Comandi touch a prova di liquidi.
- Temperatura settabile fino a 190°, (range di temperatura 60°-190°).
- Funzione timer, fino ad un massimo di 120 minuti.
- Pratico visore digitale della temperatura.
- Pratico richiamo controllo olio all'accensione.
- Protezione termica di sovrariscaldamento.
- Arresto automatico dopo 2 ore.

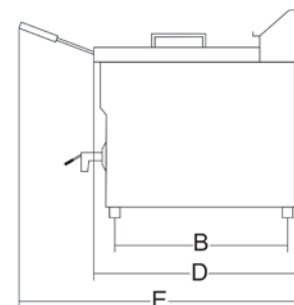
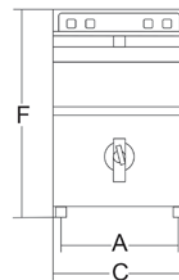
- *Stainless steel structure.*
- *Handy tap for oil removal.*
- *Quickly heating and extremely easy to clean.*
- *Splash-proof touch controls.*
- *Temperature regulation up to 190° (range is from 60° to 190°).*
- *Easy setting timer to 120 minutes.*
- *Extremely visible digital display.*
- *Buzzer alarm to remind oil level check.*
- *Oil overheat protection.*
- *Automatically shut down after 2 hours.*



Pratico cestello da maneggiare
Easy to handle basket



Griglia ferma residui opzionale
Optional grid stops residues



							A	B	C	D	E	F			
	watt	ph	min.	°C	lt	mm	mm	mm	mm	mm	mm	mm	kg	mm	kg
Klondike 8R	3.500	1ph	120	0÷190	7	180x218 h.135	247	345	290	440	590	407	12.2	565x350x478	13.9

PASTÌ

cuocipasta

pasta cookers



- Struttura e vasca in acciaio inox
- Cestelli microforati in acciaio inox con pratica impugnatura
- Speciali resistenze corazzate antiruggine
- Termostato di controllo
- Protezione termica di sicurezza
- Rubinetto scarico acqua di serie
- mod. 8: 4 cestelli di serie
- mod. 10: 3 cestelli di serie

- Structure and tank in stainless steel
- Micro-drilled basket in stainless steel with handy grip
- Special armored rust-proof heaters
- Control thermal switch
- Safety heat guard
- Standard feature: outlet water faucet
- mod. 8: 4 standard baskets
- mod. 10: 3 standard baskets

PASTÌ 10



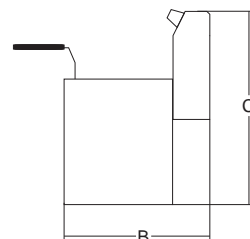
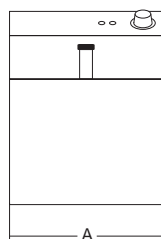
PASTÌ 8



Cestello per cottura a vapore opzionale
Optional steam cooking basket
mm 200x220 h.60



Cestello maxi:
di serie per mod. 10 / opzionale per mod. 8
Maxi basket:
standard for mod. 10 / optional for mod. 8



					A	B	C			
	watt	ph	lt	mm	mm	mm	mm	kg	mm	kg
Pastì 8	3.300	1ph	6	100x120 h.130 (x4)	270	420	360	8.5	670x450x480	10
Pastì 10	4.000	3ph	8	95x220 h.130 (x3)	270	525	360	9.5	670x450x480	11





MINICOOKER - MYCOOK

frullatore termico semiprofessionale
semi-professional thermal blender

- Pratico ed irrinunciabile aiuto in cucina
- Potente motore separato dalla zona cottura
- Riscaldamento ad induzione che dimezza i tempi di messa in temperatura
- Minicooker dotato di bilancia da 5 Kg con tara
- Variatore velocità con 10 livelli
- Potenziometro per cotture fino a 120°
- Pratica vasca in acciaio inox da 2 lt
- Mozzo coltelli a smontaggio rapido per una facile pulizia
- Coperchio con chiusura di sicurezza
- Dotato di spatola, farfalla mescolatrice e cestello forato
- Tappo aggiunta ingredienti con dosatore
- Programma soffritti

Opzioni:

- Set per cottura a vapore con Minicooker

- *Practical, must-have kitchen aid*
- *Powerful motor separated from the cooking zone*
- *Induction heating which halves the time required to reach desired temperature*
- *Minicooker supplied with 5 kg scales with tare*
- *Speed changer*
- *Potentiometer for cooking to 120°*
- *Practical 2 Lt stainless steel bowl*
- *Knife hub quick to dismantle for easy cleaning*
- *Lid with safety closure*
- *Spatula, butterfly mixer and perforated basket supplied*
- *Add ingredients cap with measuring device*
- *Sautéed vegetable program*

Optionals:

- *Steam cooking set for Minicooker*

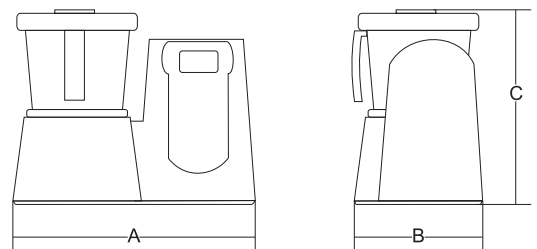


MINICOOKER

Applicazione opzionale Steamer
Steamer cooking set optional



MYCOOK



								A	B	C			
	watt	1ph	watt	n.	rpm	°C	lt	mm	mm	mm	kg	mm	kg
Minicooker	600	1ph	1.000	10	100÷8.500	120	2	360	300	290	10	400x370x540	11
Mycook	800	1ph	1.000	10	100÷11.500	120	2	360	300	290	9	400x370x540	10



FORCELLA

impastatrici pizza
dough mixers



- Impastatrici a forcella ideali per la lavorazione di impasti per pane, pizza, piadine romagnole o di pasta fresca per tagliatelle e ravioli.
- Vasca in acciaio inox.
- Ampio coperchio in materiale antiurto trasparente.
- Forcella in acciaio, attentamente studiata per ottimizzare l'impasto.
- Trasmissione del moto tramite due motoriduttori ad ingranaggi.



- Fork dough mixers that are perfect to mix dough for bread, pizza, piadina pancakes, or fresh pasta for tagliatelle noodles and stuffed ravioli.
- Tank in stainless steel.
- Wide lid in transparent, collision-proof material
- Steel fork carefully studied to improve the dough product.
- Drive transmission provided by two reduction gears.

	kw		lt	kg	mm	kg	mm	kg
Forcella 35	0.75	1ph/3ph	39	35	600x930 h.680	104	670x1020x880	120
Forcella 50	1	3ph	67	50	680x1100 h.770	151	880x1120x960	175



EKTOR 37

estrattore slow Juicer



- Estrattore a bassa velocità per l'estrazione di succhi a freddo da frutta e verdura.
- Struttura esterna in acciaio inox
- Speciale tramoggia di introduzione che agevola il carico dei pezzi più grossi
- Coclea ad alta efficienza
- Tappo salvagoccia
- Pratico e veloce smontaggio delle parti interessate alla lavorazione
- Pestello per agevolare l'avanzamento dell'alimento inserito
- Spazzola per la pulizia
- Vaschetta per gli scarti e una per il succo
- Dotato di 3 cestelli con diversa foratura, anche per sorbetti
- Potente motore asincrono ventilato con riduzione ad ingranaggi

Opzioni:

- Filtro vaschetta succo

- *Low-speed juicer extractor for fruits and vegetables.*
- *S/steel construction*
- *Special introduction hopper for easy loading of larger pieces*
- *High efficiency screw propeller*
- *Drip cap*
- *Quick and easy disassembly of the parts used for processing*
- *Pestle for easy introduction of the products.*
- *Cleaning brush*
- *Equipped with 2 trays: one for juice and one for waste*
- *Equipped with 3 different drilling strainers*
- *High efficiency asynchronous ventilated motor*

Optionals:

- Filter



Tappo salvagoccia
Drip cap



Vaschetta per gli scarti
Tray for waste

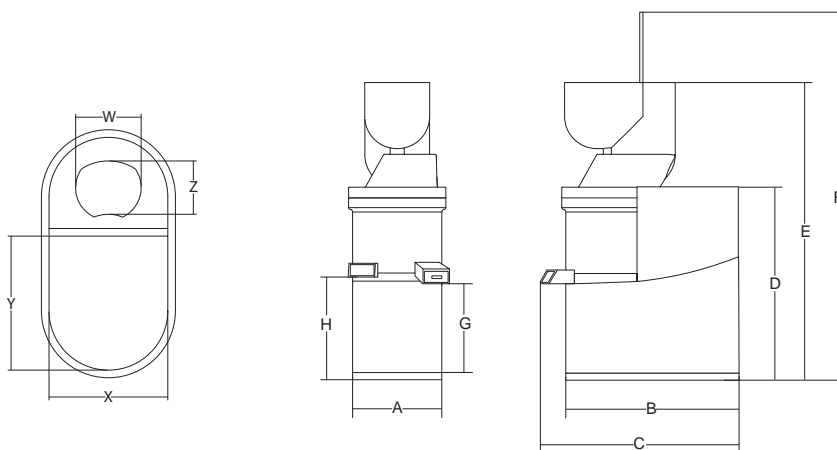


Speciale tramoggia di introduzione che agevola il carico dei pezzi più grossi
Special introduction hopper for easy loading of larger pieces





Filtro opzionale
Optional filter



					A	B	C	D	E	F	G	H			
	watt	r.p.m.	mm	mm	mm	mm	mm	mm	mm	mm	mm	mm	kg	mm	kg
Ektor 37	400	1ph	37	X=78 / Y=88 W=43 / Z=35	150	228	240	290	450	530	157	163	6.7	370x290x340	8





PANTELLERIA - CONERO - SALENTO - SOAVE

cantINETTE

wine cooler

- Porta con vetro temperato doppio provvisto di protezione UV, compresa di serratura con chiave.
- Kit porta reversibile incluso
- Ripiani estraibili in legno
- Comandi digital touch
- Regolazione termostato in °C o °F
- Display e luce interna a led
- Gas R600a
- Autosbrinamento
- Filtro attivo al carbone
- Ventilazione interna
- Grado di rumorosità 40 dB.
- I modelli da 49-150 lt sono predisposti da semincasso



SALENTO



- Door with double tempered glass UV protected, key lock system.
- Reversible door hinge kit included
- Removable wood shelves
- Digital touch controls
- Thermostat adjustment in °C or °F
- LED display and interior light
- Gas R600a
- Auto-defrost
- Active carbon filter
- Interior fan
- Noise level 40 dB
- 49-150 lt models can be semi built-in



SOAVE



CONERO

- Modello incasso
- Dimensioni foro incasso: 565x540x450 mm
- Built-in model
- Hole size: 565x540x450 mm



PANTELLERIA



SOAVE / SALENTO



CONERO

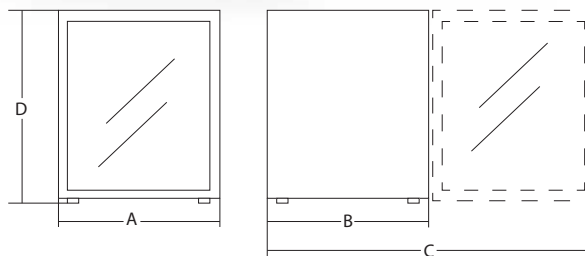
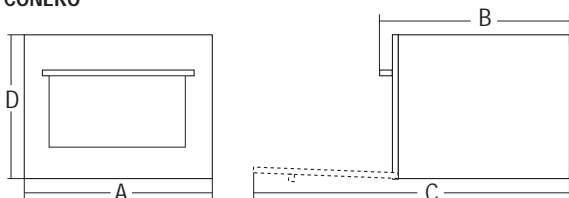


CONERO



CONERO

CONERO



	watt	ph	°C	n.	n.	mm	mm	mm	mm	kg	mm	kg
Pantelleria	70	1ph	5-18	1	16	49	398	410	800	27	455x530x635	38
Conero	75	1ph	5-19	1	24	53	595	600	985	28.5	-	39.5
Salento	120	1ph	5-18	1	51	150	595	575	1145	42	840x840x1200	57.5
Soave	120	1ph	5-12 / 12-18	2	51	150	595	575	1145	42	655x675x865	57.5



COLLI ORIENTALI - MONFERRATO - LISON

cantINETTE

wine cooler

- Porta con vetro temperato doppio provvisto di protezione UV, compresa di serratura con chiave.
- Kit porta reversibile incluso
- Ripiani estraibili in legno
- Comandi digital touch
- Regolazione termostato in °C o °F
- Display e luce interna a led
- Gas R600a
- Autosbrinatorio
- Filtro attivo al carbone
- Ventilazione interna
- Grado di rumorosità 40 dB.

- *Door with double tempered glass UV protected, key lock system.*
- *Reversible door hinge kit included*
- *Removable wood shelves*
- *Digital touch controls*
- *Thermostat adjustment in °C or °F*
- *LED display and interior light*
- *Gas R600a*
- *Auto-defrost*
- *Active carbon filter*
- *Interior fan*
- *Noise level 40 dB*



MONFERRATO



LISON



COLLI ORIENTALI



MONFERRATO



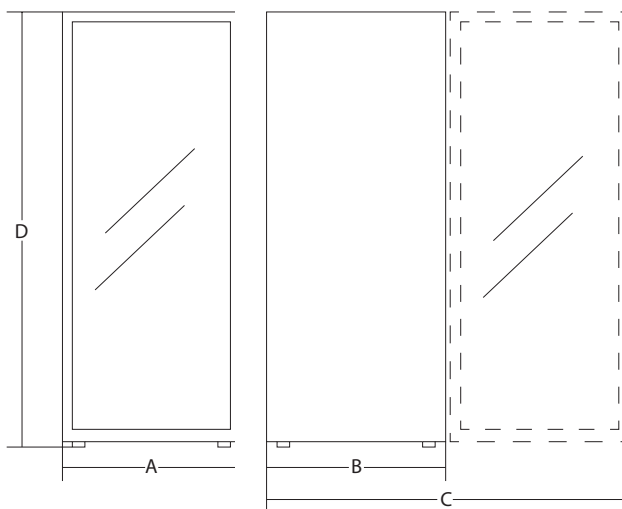
MONFERRATO



Porte ad ampia apertura
Wide opening doors



COLLI ORIENTALI



							A	B	C	D			
	watt	1ph	°C	n.	n.	lt	mm	mm	mm	mm	kg	mm	kg
Colli Orientali	150	1ph	5-12 / 12-18	2	96	270	595	590	1130	1640	76.4	840x840x1750	91.8
Monferrato	160	1ph	5-12 / 12-18	2	182	450	595	760	1380	1800	92.3	840x840x1980	110.7
Lison	160	1ph	5-22 / 5-22	2	250	710	1000	600	1065	1900	140	1055x680x2020	160



BBQ X3 - BBQ X4

barbecue

barbecue

- BBQ a gas da esterni con coperchio e termometro
- Griglia di cottura suddivisa in 3 o 4 zone con comandi separati
- Coperchio, plancia comandi e portine in acciaio inox
- Struttura in acciaio laccato
- Griglie in ghisa (BBQ3: n.1 da 220 mm + n.1 da 350 mm - BBQ4: n.3 da 220 mm)
- Griglie inox facilmente smontabili per la pulizia
- Utile ripiano rialzato per il mantenimento in temperatura
- Pratico raccogli liquidi di colatura sotto ai bruciatori con vaschetta asportabile
- Fornello laterale integrato con coperchio
- 4 ruote con freno
- Viene spedito smontato

Opzioni:

- Girarrosto elettrico
- Forchettone e paletta mm 600
- Telo copertura BBQ

- *Outdoor BBQ with lid and thermometer*
- *Cooking grille divided into 3 or 4 areas with separate controls*
- *Lid, control panel and doors all in stainless steel*
- *Frame in lacquered steel*
- *Cast iron grillers (BBQ3: n.1 from 220 mm + n.1 from 350 mm - BBQ4: n.3 from 220 mm)*
- *Stainless steel grilles, easily removable for cleaning*
- *Useful raised shelf to keep food warm*
- *Practical, removable tray under the burners for collecting cooking juices*
- *Integral side gas ring with lid*
- *4 wheels and a brake*
- *The product is sent ready to assemble*

Optionals:

- *Electric rotisserie*
- *Caving fork and slice mm 600*
- *BBQ cover*



BBQ X3



BBQ X4



BBQ X4



Termometro sul coperchio
Thermometer on lid



Fornello laterale integrato con coperchio
Integral side gas ring with lid



Vaschetta raccogli liquidi asportabile
Tray for collecting cooking juices



Griglie in ghisa di serie
Standard cast iron grilles



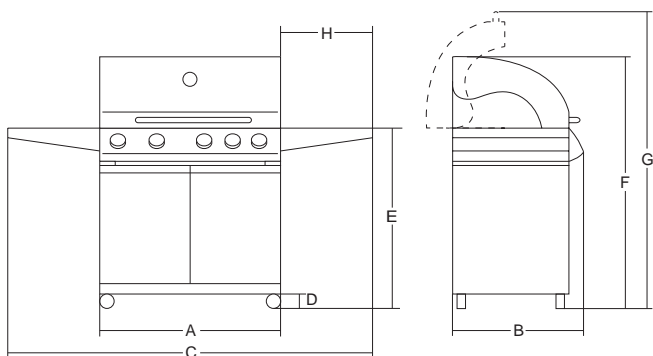
Girarrosto opzionale
Optional rotisserie



Forchettone e paletta opzionali
Optionals carving fork and slice



Telo copertura opzionale
Optional cover



	(A)	(B)	(C)	(D)	(E)	(F)	(G)	(H)	KG	mm	kg
BBQ X3	600	515	1224	90	867	1140	1470	310	31	850x840x650	43.5
BBQ X4	707	515	1330	90	867	1140	1470	310	34.5	850x840x650	47

SMOKERBAG



Prodotto in Finlandia, SmokerBag è la soluzione innovativa per affumicare in modo semplice, salutare ed ecologico qualsiasi pietanza – carne, pesce, verdure e persino frutta e cioccolato – ogni giorno e in ogni stagione. SmokerBag è un capiente sacchetto di alluminio pesante con un doppio fondo che contiene piccoli trucioli di legno d'ontano, sciroppo di betulla e zuccheri naturali. Quando SmokerBag viene portato a temperatura in forno o sulla griglia, queste sostanze naturali producono una leggera affumicatura del cibo racchiuso all'interno, e una cottura al cartoccio che lo mantiene sempre tenero e succoso.

Nella mani dello chef, SmokerBag diventa un raffinato strumento estremamente versatile e ricco di potenzialità. Ideale per riscoprire un aroma tipicamente nordico con il gusto e la fantasia dell'arte culinaria italiana. Dimensioni 28x42 cm

SmokerBag, a new product produced in Finland, is an innovating solution for an easy, healthy and ecological smoking of any food – meat, fish, vegetables and even fruit – in any time of the year.

SmokerBag is a large aluminium bag with a double wall containing minute chips of alder wood, birch syrup and natural sugar. When SmokerBag reaches the working temperature in the oven or on the grill, these natural ingredients produce a light smoking of food in the bag, and the baking in foil keeps it soft and juicy.

SmokerBag is a fine tool in the hands of the chef, gaining benefit from its great versatility and potentials and blending a peculiar Nordic flavour with different culinary arts. Dimensioni 28x42 cm



DI-TER / SPA-TER

termometri digitali
digital thermometers

DI-TER

- Resistente all'acqua IP65
- Divisione 0.1°C / 0.1 °F
- Batterie: watt 1 x LR44 1.5V
- Unità di misura °C o °F
- Temperatura rilevata dall'ago:
max: + 300 °C / + 572 °F
min: - 50 °C / - 58 °F
- *Water proof IP65*
- *Division 0.1°C / 0.1 °F*
- *Battery: watt 1 x LR44 1.5V*
- *Unit of measure °C o °F*
- *Temperature from stem:
max: + 300 °C / + 572 °F
min: - 50 °C / - 58 °F*



DI-TER

SPA-TER M

- Termometro digitale con spatola
- Divisione 0.1 °C / 0.1 °F
- Batterie: watt 1 x LR44 1.5V
- Unità di misura °C o °F
- Temperatura rilevata dall'ago:
max: + 300 °C / + 572 °F
min: - 50 °C / - 58 °F
- *Digital thermometer with spatula*
- *Division 0.1 °C / 0.1 °F*
- *Battery: watt 1 x LR44 1.5V*
- *Unit of measure °C o °F*
- *Temperature from stem:
max: + 300 °C / + 572 °F
min: - 50 °C / - 58 °F*



SPA-TER M



SPA-TER L

- Termometro digitale con spatola
- Divisione 0.1 °C / 0.1 °F
- Batterie: watt 1 x LR44 1.5V
- Unità di misura °C o °F
- Temperatura rilevata dall'ago:
max: + 300 °C / + 572 °F
min: - 50 °C / - 58 °F
- Autospegnimento dopo 40 min
- *Digital thermometer with spatula*
- *Division 0.1°C / 0.1 F*
- *Battery: watt 1 x LR44 1.5V*
- *Unit of measure °C o °F*
- *Temperature from stem:
max: + 300 °C / + 572 °F
min: - 50 °C / - 58 °F*
- *Autoswich-off after 40 min*



SPA-TER L



	°C / °F	°C	°F		mm	mm
DI-TER	0.1°C / 0.1°F	-50 ÷ +300	-58 ÷ +572	watt 1 x LR44 1.5V	115	20x200
SPA-TER M	0.1°C / 0.1°F	-50 ÷ +300	-58 ÷ +572	watt 1 x LR44 1.5V	70	45x250
SPA-TER L	0.1°C / 0.1°F	-50 ÷ +300	-58 ÷ +572	watt 1 x LR44 1.5V	235	64x320

PRO-TER / GUN-TER / HU-TER

termometri digitali
digital thermometers



PRO-TER

pro-TER

- Intervallo di misurazione:
- da -40°F ÷ 572°F
- da -40°C ÷ 300°C
- Precisione:
- ±0,5°C (da -20°C a 100°C)
- ±1°C (da +100°C a +230°C)
- ±2°C (da 230°C a 300°C)
- Risoluzione: 0,1°C
- Display retroilluminato
- Misure display: 32 mm X 20 mm
- Sonda in acciaio: 150 x ø4 mm
- Batteria: CR 2032 3V a bottone
- Spegnimento automatico: 1 ora
- Resistenza all'acqua: IP68
- Corpo: materiale ABS
- Supporto a staffa e magnetico

- *Measuring Range:*
- -40°F to 572°F
- -40°C to 300°C
- *Accuracy:*
- ±0.5°C (-20°C to 100°C),
- ±1°C (+100°C to +230°C)
- ±2°C (230°C to 300°C)
- *Resolution: 0.1°C*
- *Backlight display*
- *Display Size: 32 mm x 20 mm*
- *S/steel probe: 150 x ø4 mm*
- *Battery: CR 2032 3V Button*
- *Auto-off: 1 hour*
- *Waterproof: IP68*
- *Body: ABS material*
- *Bracket and magnetic support*

GUN-TER

- Termometro a infrarossi (2 laser)
- Divisione 0.1°C / 0.1 °F
- Unità di misura °C o °F
- Temperatura rilevata:
- max: + 580 °C / + 1076 °F
- min: - 50 °C / - 58 °F
- Precisione ± 2% max 2°C
- Allarme per alta / bassa temperatura
- Misurazione temperatura max / min / differenza / media
- Schermo LCD

- *Infrared thermometer (2 laser)*
- *Division 0.1 °C / 0.1 °F*
- *Unit of measure °C o °F*
- *Temperature detected:*
- max: + 580 °C / + 1076 °F
- min: - 50 °C / - 58 °F
- *Accuracy: ± 2% max 2°C*
- *High and low temperature alarm*
- *Temperature measurement max / min / difference / average*
- *LCD display*



GUN-TER



HU-TER

HU-TER

- Termometro e Igrometro
- Batterie: 1.5V (AAA)
- Unità di misura °C o °F
- Precisione 0.1 °C / 0.1 °F
- Temperatura rilevata:
- max: + 300 °C / + 572 °F
- min: - 50 °C / - 58 °F
- Precisione ± 1 °C / ± 1.8 °F
- Umidità rilevata: 10% - 99% RH
- Divisione umidità 1%
- Precisione umidità ± 5%
- Visualizzazione orologio 12/24h
- Funzione orologio e calendario (mese e data)
- Da tavolo o da parete

- *Thermometer and hygrometer*
- *Battery: 1.5V (AAA)*
- *Unit of measure °C o °F*
- *Divisione temperatura 0.1 °C / 0.1 °F*
- *Temperature detected:*
- max: + 300 °C / + 572 °F
- min: - 50 °C / - 58 °F
- *Precision ± 1 °C / ± 1.8 °F*
- *Detected humidity: 10% - 99% RH*
- *Humidity division 1%*
- *Precision ± 5%*
- *Clock 12/24h*
- *Clock and calendar function (month and data)*
- *Table-top or wall-mounted*

	°C / °F	RH	°C	°F		mm	
PRO-TER	±0.5°C / ±2°C	0.1°C / 0.1°F	-	-40 ÷ +300	-40 ÷ +572	CR 2032 3V	53x105
GUN-TER	± 2% max 2°C	0.1°C / 0.1°F	-	-50 ÷ +580	-58 ÷ +1076	9V	130x170
HU-TER	±1°C / ±1.8°F	0.1°C / 0.1°F	10% - 99%	-50 ÷ +300	-58 ÷ +572	1.5V (AA size)	94x103



LAV 18

lavatrice

washing machine



- Capacità Max: 18 Kg
- Classe efficienza energetica: C
- Accensione differita fino a 23h
- Selezione tra 10 programmi di lavaggio
- Programmi speciali:
 - Programma Igienizzante
 - Ecolavaggio®: bucato perfetto anche a basse temperature.
 - Speed Spray consente un ciclo Cotone completo in soli 30 minuti.
 - Funzione Pianificazione Lavaggio per programmare la fine dei lavaggi
 - Programma Ottimale: consiglia il programma ottimale in base al tipo di carico e al livello di sporco
 - SmartThings (Wi-fi) App per monitorare e controllare il bucato
 - Funzione Diagnostica rileva eventuali problemi e fornisce consigli utili per la manutenzione ordinaria.
- Classe di efficienza centrifuga B
- Velocità centrifuga max 1100 giri/min
- Durata del programma:
 - pieno carico 240 min.
 - metà carico 180 min.
 - un quarto di carico 180 min.
- Rumorosità centrifuga 72 dB(A)
- Classe di rumorosità A
- Smart Link: lavatrice e asciugatrice sempre connesse
- Smart Check: monitoraggio dei problemi, rilevazione e diagnostica guasti ed errori, soluzioni semplici e rapide.
- VRT Plus™: innovativa tecnologia che riduce il rumore e le vibrazioni del motore durante il lavaggio.
- Ecopulizia Cestello +: rimuove il 99% dello sporco e il 99,9% dei batteri causa di cattivi odori da cestello, guarnizione e oblò senza l'uso di detersivi.

DIGIT	CRYSTAL BLUE™	GEOMETRIA BUBBLECARE	MAXI	FINE	ECOLAVAGGIO®	PROGRAMMA IGIENIZZANTE	SMACCHIA

MOTORE DIGITAL INVERTER	RESISTENZA ANTICALCARE	SMART CHECK	VOLT CONTROL	SCHEDA PROTETTA	ECO PULIZIA CESTELLO+	SISTEMA VRT

- Max capacity: 18 Kg
- Energy efficiency class C
- Delayed ignition up to 23h
- Selection from 10 washing programs
- Special programs:
 - Sanitizing program
 - Ecolavaggio®: perfect laundry even at low temperatures.
 - Speed Spray allows a complete Cotton cycle in just 30 minutes.
 - Washing Schedule function to program the end of washing
 - Optimal Program: Recommend the optimal program according to the type of load and the level of soiling
 - SmartThings (Wi-fi) App to monitor and control laundry
 - Diagnostic function detects any problems and provides useful tips for routine maintenance.

- Centrifugal efficiency class B
- Max spin speed rpm 1100
- Duration of the program:
 - full load 240 min.
 - half load 180 min.
 - a quarter load 180 min.
- Centrifugal noise 72 dB (A)
- Noise class A
- Smart Link: washing machine and dryer always connected
- Smart Check: problem monitoring, detection and fault and error diagnostics, simple and quick solutions.
- VRT Plus™: innovative technology that reduces noise and engine vibrations during washing.
- Eco-cleaning Basket +: removes 99% of dirt and 99.9% of bacteria cause bad odors from the drum, gasket and porthole without the use of detergents.



Geometria cestello BubbleCARE
BubbleCARE Drum



LAV 18	2.200	1ph	50-780	1.100	18	686x796 h.984	104	746x898x1076	107

SAMSUNG

ASC 16

asciugatrice
dryer



A+++

MAX
35
CYCLES
PER WEEK



- 14 differenti programmi automatici
- 4 opzioni di temperatura
- 4 livelli di asciugatura
- Cestello in acciaio inox
- Capienza 16 kg
- Illuminazione cestello
- Indicatore controllo/pulizia filtro
- Indicazione tempo rimanente
- Cestello lana / scarpe in dotazione
- Sicurezza bambini
- Filtro 2 in 1
- Base e kit per sovrapposizione disponibili come optional
- Programma Igienizzante+ : per l'igienizzazione di indumenti bagnati e asciutti e tessuti in lino al fine di eliminare i batteri
- Sensor Dry: un sensore rileva il grado di umidità nel carico e regola il tempo di asciugatura per risparmiare tempo e denaro
- Funzione stiro facile: alla fine del ciclo rigira gli indumenti a intermittenza per prevenire le pieghe
- Mixed Load Bell: segnala che l'articolo è stato asciugato in modo idoneo per la stiratura
- Ecopulizia del cestello: utilizzare questo ciclo per mantenere freschi sia il tamburo che lo scambiatore di calore
- Smart control: una volta attivata la funzione Smart Control, è possibile controllare l'asciugatrice da remoto usando l'app Smart Things sul proprio smartphone

- 14 different automatic programs
- 4 temperature options
- 4 drying levels
- Stainless steel basket
- Capacity 16 kg
- Basket lighting
- Filter check / cleaning indicator
- Remaining time indication
- Wool / shoe basket supplied
- Child safety
- 2 in 1 filter
- Stacking kit available as optional
- Sanitizing + program: for the sanitation of wet and dry clothing and linen fabrics in order to eliminate bacteria
- Sensor Dry: a sensor detects the degree of humidity in the load and adjust the drying time to save time and money
- Easy ironing function: at the end of the cycle, turn them over intermittent clothing to prevent creasing
- Mixed Load Bell: indicates that the article has been dried in a manner suitable for ironing
- Drum Eco-Cleaning: use this cycle for keep both the drum and the exchanger cool heat
- Smart Control: once the Smart function is activated it is possible to control the dryer remotely using the Smart Things app on your smartphone



Cestello in acciaio inox Diamond
Stainless steel Diamond



	watt	watt	ph	kg	mm	kg	mm	kg
ASC 16	900	min. load 1.330 max load 2.610	1ph	16	686x844 h.984	74	800x1200x1220	100



CARRELLI E TAVOLI INOX

trolley and s/steel working table



TROL 1 HD
mm 900x600 h.900
capacity kg 300
Peso netto/Net weight kg 16
Imballo/Shipping mm 900x600x190
Peso lordo/Gross weight kg 18
cod.75010000



TROL DW
mm 520x620 h.920
Capacità/Capacity kg 200
Peso netto/Net weight kg 9
Imballo/Shipping mm 780x530x190
Peso lordo/Gross weight kg 11
cod.75012000



TROL D
mm 980x515 h.830
Peso netto/Net weight kg 23
Imballo/Shipping mm 1.000x530x160
Peso lordo/Gross weight kg 27
cod.75057000



TROL 2 D
mm 855x535 h.940
capacity kg 40 per piano/layer
Peso netto/Net weight kg 10
Imballo/Shipping mm 850x550x180
Peso lordo/Gross weight kg 13
cod.75000210



TROL 2
mm 855x535 h.930
capacity kg 40 per piano/layer
Peso netto/Net weight kg 9
Imballo/Shipping mm 860x540x90
Peso lordo/Gross weight kg 11
cod.75000200



TROL 3
mm 855x535 h.930
capacity kg 40 per piano/layer
Peso netto/Net weight kg 12,5
Imballo/Shipping mm 860x540x90
Peso lordo/Gross weight kg 14,5
cod.75000300



TROL CNT
mm 750x470 h.740
Peso netto/Net weight kg 24
Imballo/Shipping mm 760x480x620
Peso lordo/Gross weight kg 26,5
cod.75011000



VAN 7 BP
mm 470x620 h.915
n.7 teglie/trays - cm 60x40
capacity kg 10 per piano/layer
Peso netto/Net weight kg 12
Imballo/Shipping mm 850x110x660
Peso lordo/Gross weight kg 14,5
cod.75056407



VAN 7 GN
mm 385x550 h.920
n.7 teglie/trays - 1/1 GN
capacity kg 10 per piano/layer
Peso netto/Net weight kg 9
Imballo/Shipping mm 590x90x830
Peso lordo/Gross weight kg 11
cod.75050700



VAN 15 BP
n.15 teglie/trays cm 60x40
capacity kg 15 per piano/layer
Peso netto/Net weight kg 22,5
Imballo/Shipping mm 1.610x660x110
Peso lordo/Gross weight kg 24
cod.75056415



VAN 15 GN
mm 385x550 h.1735
n.15 teglie/trays - 1/1 GN
capacity kg 15 per piano/layer
Peso netto/Net weight kg 21
Imballo/Shipping mm 1.620x660x110
Peso lordo/Gross weight kg 23,5
cod.75001500



VAN 18 BP
n.18 teglie/trays cm 60x40
capacity kg 15 per piano/layer
Peso netto/Net weight kg 23
Imballo/Shipping mm 1.700x660x110
Peso lordo/Gross weight kg 25,5
cod.75056418



VAN 30 GN
mm 740x550 h.1735
n.15x2 teglie/trays - 1/1 GN
capacity kg 15 per piano/layer
Peso netto/Net weight kg 26
Imballo/Shipping mm 1.630x620x120
Peso lordo/Gross weight kg 28,5
cod.75003000



TAB 167
mm 1.600x700 h.860
capacity kg 300
Peso netto/Net weight kg 28
Imballo/Shipping mm 1.640x760x130
Peso lordo/Gross weight kg 30
cod.75061672



TAB 167A
mm 1.600x700 h.950
capacity kg 300
Peso netto/Net weight kg 30
Imballo/Shipping mm 1.630x750x150
Peso lordo/Gross weight kg 32
cod.75061670



SHEL 410
mm 1.000x500 h.1550
capacity kg 400
Peso netto/Net weight kg 22
Imballo mm 1.040x510x160
Peso lordo/Gross weight kg 25
cod.75010410

SHEL 412
mm 1.200x500 h.1550
capacity kg 400
cod.75010400

SHEL 414
mm 1.400x500 h.1550
capacity kg 400
Peso netto/Net weight kg 33
Imballo/Shipping mm 1.430x510x160
Peso lordo/Gross weight kg 33
cod.75010420



SHEL P12
mm 1.200x300x220
Peso netto/Net weight kg 4
Imballo/Shipping mm 1.210x230x320
Peso lordo/Gross weight kg 6
cod.75010500

SHEL P15
mm 1.500x300x220
Peso netto/Net weight kg 5
Imballo/Shipping mm 1.210x230x320
Peso lordo/Gross weight kg 7
cod.75010510

CREATI PER VOI

created for you

Personalizzabili

All this line can be customized



SANITOTEM 4

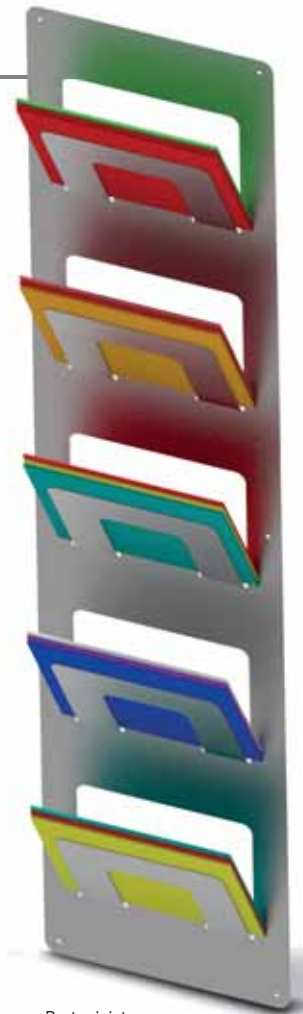




Lavagna note
Blackboard note



Supporto cilindro raviolatrice
Cylinder stand for ravioli maker



Porta riviste
Magazine rack



Divisorio Softcooker
Softcooker dividing
mm 350x251 - kg 1.1



Forchettone e paletta mm 600
Caving fork and slice mm 600



Portacenere
Ashtray



Portaombrelli
Umbrella stand



Contenitori rifiuti
Rubbish bin



Sirman S.p.a.
Viale dell'Industria 9/11
35010 Pieve di Curtarolo (PD) Italy
Tel. + 39 049 9698666
info@sirman.com
www.sirman.com

© 2023 Copyright Sirman S.p.a.
I diritti delle immagini appartengono a Sirman
La riproduzione anche parziale delle foto e dei testi è vietata

Immagini, dati tecnici e le caratteristiche possono subire variazioni senza preavviso
2023 Ver. 2.0

Printed in Italy
Stampato nel 10.2023



www.sirman.com